

**Serie | 2, Komfur, hvid
HSE421123U****Kogesektion med op til 4 effektniveauer
giver optimale indstillinger til alle retter.**

- Ovnlågen, giver ergonomisk åbning og lukning af ovnen.

A**Teknisk data**

| | |
|--|-----------------|
| Installation : | Fritstående |
| Produktmål, mm : | 900 x 600 x 600 |
| Længde på elledning (cm) : | 120 |
| Nettovægt (kg) : | 57,740 |
| Bruttovægt (kg) : | 62,0 |
| EAN-kode : | 4242002715551 |
| Antal hulrum - (2010/30/EF) : | 1 |
| Anvendelig volumen (af hulrum) - NY (2010/30/EF) : | 71 |
| Energieffektivitetsklasse - (2010/30/EC) : | A |
| Energy consumption per cycle conventional (2010/30/EC) : | 0,88 |
| Energieffektivitetsindeks - NY (2010/30/EF) : | 103,5 |
| Elementspænding (V) : | 230 |
| Frekvens (Hz) : | 50; 60 |

Medfølgende tilbehør

2 x Emaljeret bageplade
1 x Rist
1 x Universalpande

Tilbehør

HEZ317000 : Pizzaform, 35 cm
HEZ325000 : Grillrist, 2 delt
HEZ327000 : Pizzasten
HEZ331003 : Bageplade emaljeret
HEZ331011 : Bageplade med anti-stick belægning
HEZ332011 : Bradepande med anti-stick belægning
HEZ333001 : Låg til profi bradepande
HEZ333003 : Profi bradepande
HEZ334000 : Rist til ovne med sidegitre

Serie | 2, Komfur, hvid HSE421123U

Kogesektion med op til 4 effektniveauer giver optimale indstillinger til alle retter.

- Energiklasse A (på en skala fra A+++ til D)

Type kogesektion / Funktioner

- 1 lyn- og 3 normale kogeplader

Ovnstype / Ovnfunktioner

- Volumen: 71 l
- Konventionel bageovn
- 4 ovnfunktioner: Over-/undervarme, undervarme, stor variogrill, Lille VARIO grill

Komfort

- Ovnbelysning: 1 stk (40 W) placering i loftet
- Udtageligt hænegitter

Design

- Cylinderknapper
- Fuldt glas i inderdøren

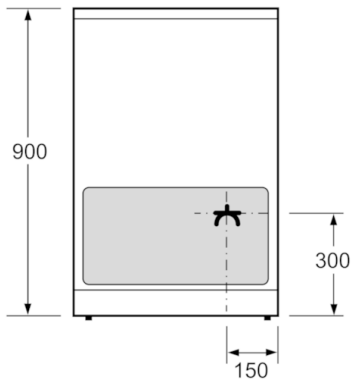
Miljø og sikkerhed

- Sikkerhed: mekanisk dørlås, indbygget kølblæser
- Fronttemperatur maks. 40°C

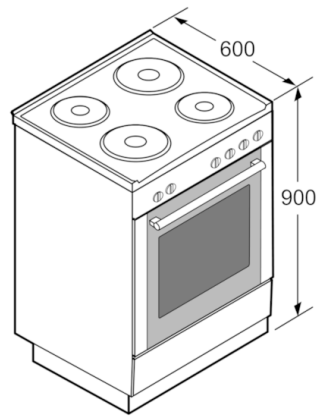
Installation / Montering

- Magasinskuffe
- Justerbare ben

Serie | 2, Komfur, hvid
HSE421123U



Mål i mm



Mål i mm