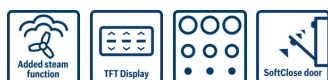


**Serie 8, Indbygningsovn med dampfunktion, 60 x 60 cm, Carbon black
HRG8769C6**



Medfølgende tilbehør

1 x Emaljeret bageplade
1 x Stegerist
1 x Universalpande

Tilbehør

HEZ327000 Pizzasten, HEZ530000 2 halve bageplader emaljeret, HEZ531010 Bagepande anti-stick belægning, HEZ532010 Bagepande anti-stick belægning, HEZ631070 Bageplade, emaljeret, HEZ632070 Bradepande, emalje, pyrolyse egnet, HEZ633001 Låg til profi bradepande, HEZ633070 Profi bradepande, pyrolyse egnet, HEZ634000 Bage- og stegerist, HEZ636000 Glasbradepande, HEZ660050 Accessory, HEZ6BMA00 Mellembund t/ovnmontering

Integreret ovn med PerfectBake-sensor som måler fugtigheden i ovnrummet, PerfectRoast-stegetermometer til perfekt kernetemperatur og damptilførsel - hjælper til at gøre alle dine madretter til en succes.

- **Added Steam:** sikrer at din mad bliver knitrende sprød udenpå og mør og saftig indeni.
- **4D Hotair:** fordeler varmen jævnt i oven, så du kan se frem til perfekte resultater – uanset hvilket niveau du benytter.
- **TFT-touchskærm:** Krystalklare billeder og tekst gør det supernemt og intuitivt at styre din ovn.
- **Pyrolytisk selvrens:** rengør din ovn nemt og enkelt – du skal blot fjerne den overskydende aske..
- Ovnlåge med SoftOpen og SoftClose - kontrolleret åbning og lukning af lågen.

Teknisk data

Installation : Indbygning
Integreret rengøringsystem : Pyrolytisk+Hydrolytisk
Nichemål ved indbygning (H x B x D) : 585-595 x 560-568 x 550 mm
Produktmål (HxBxD) : 595 x 594 x 548 mm
Dimension af pakket produkt : 675 x 690 x 660 mm
Kontrolpanelmateriale : Glas
Dørmateriale : Glas
Nettovægt : 44,6 kg
Anvendelig volumen (af hulrum) : 71 l
Tilberedningsmetode : , 4D-varmluft, Forvarme, Holde varm, Intensiv bagning, Langtidsstegning, Lille grill, optøning, over-/undervarme, Pizzafunktion, Stor grill, Tørring, Undervarme, varmluft/impulsgrill, Varmluft Øko
Temperaturkontrol : elektronisk
Antal indvendige lamper : 1
Længde på elledning : 120 cm
EAN-kode : 4242005121861
Antal hulrum - (2010/30/EF) : 1
Energieffektivitetsklasse - (2010/30/EC) : A
Energy consumption per cycle conventional (2010/30/EC) : 0,90 kWh/cycle
Energy consumption per cycle forced air convection (2010/30/EC) : 0,74 kWh/cycle
Energieffektivitetsindeks - NY (2010/30/EF) : 87,1 %
Tilslutningseffekt : 3600 W
Strømstyrke : 16 A
Elementspænding : 220-240 V
Frekvens : 50; 60 Hz
Stiktype : Schukostik med jord
Medleveret tilbehør : 1 x Emaljeret bageplade, 1 x Stegerist, 1 x Universalpande



Serie 8, Indbygningsovn med dampfunktion, 60 x 60 cm, Carbon black HRG8769C6

**Integreret ovn med PerfectBake-sensor
som måler fugtigheden i ovnrummet,
PerfectRoast-stegetermometer til perfekt
kernetemperatur og damptilførsel - hjælper
til at gøre alle dine madretter til en succes.**

Ovntype / Ovnfunktioner

- Ovnvolumen: 71 l
- Tillægsprogrammer med damp: AddedSteam - damptilførsel for de bedste resultater: Kan kombineres med forskellige ovnfunktioner (se manual for mere detaljeret information), genopvarmning, hævnning
- Home Connect: trådløs fjernbetjening via smartphone eller tablet
- PerfectBake bagesensor leverer et perfekt bageresultat
PerfectRoast - stegetermometer med 3 målepunkter
- DishAssist - vælg din madret og få optimale ovnindstillinger automatisk

Design

- 3 x 2,5" TFT-farvedisplay med klartekst, billeder og touch control
- Betjening via kontrolring

Rengøring

- Pyrolytisk selvrens

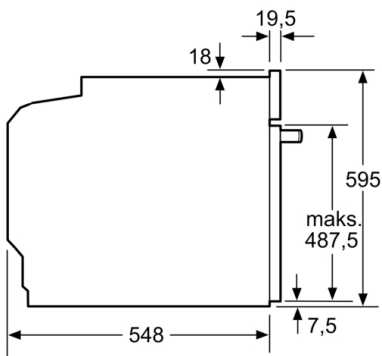
Komfort

- Elektronikur
- Yderligere funktioner: afkalkningsprogram, Tørrfunktion

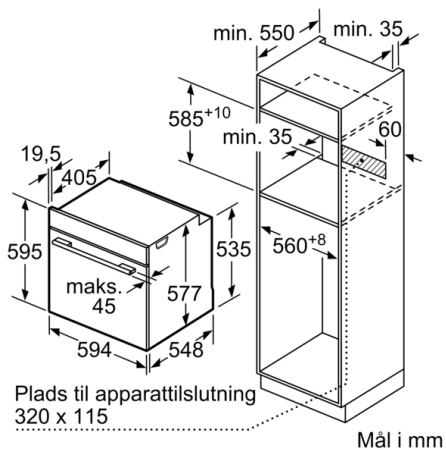
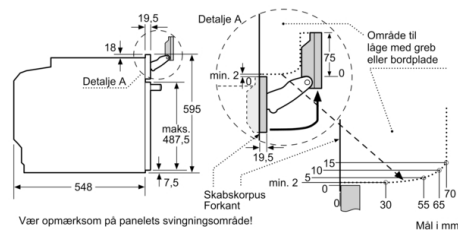
Miljø og sikkerhed

- Øvrige sikkerhedsfunktioner: Børnesikring med nøglefunktion, restvarmeindikering, Sikkerhedsafbryder, start-/stopagent, lågeafbryder, elektronisk dørlås

**Serie 8, Indbygningsovn med dampfunktion,
60 x 60 cm, Carbon black
HRG8769C6**



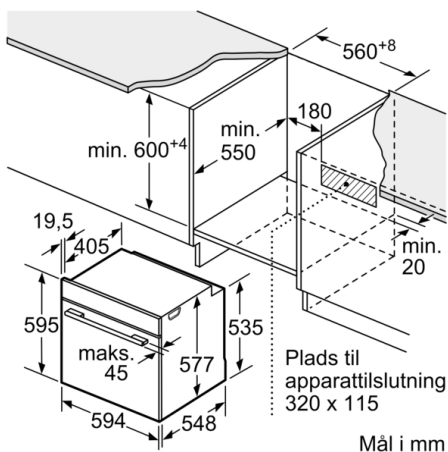
Mål i mm



Mål i mm

Hvis apparatet bygges ind under en kogesektion, skal følgende bordplade-tykkelse (i givet fald inkl. underkonstruktion) overholdes.

Kogeseksions- type	min. bordplade- tykkelse	
	overflade- monteret	planlimning
Induktions- kogesektion	37 mm	38 mm
Fuldfladeinduktions- kogesektion	47 mm	48 mm
Gasblus	30 mm	38 mm
Elektrisk kogesektion	27 mm	30 mm



Mål i mm