

Serie 4, Indbygningsovn med dampfunktion, 60 x 60 cm, Sort HRA472BB0S



1 x Emaljeret bageplade, 1 x Stegerist, 1 x Universalpande

HEZ327000 Pizzasten 25x330x375 mm, HEZ32WA00 Trådløst stegetermometer 150x19x52 mm, HEZ530000 2 halve bageplader emaljeret, HEZ531010 Bagepande anti-stick belægning, HEZ532010 Bagepande anti-stick belægning, HEZ538000 varioClip teleskopudtræk 1 niveau, HEZ617000 Pizzaform, 35 cm, HEZ629070 Air Fry og grill rist, HEZ631070 Bageplade, emaljeret, HEZ632070 Bradepande, emalje, pyrolyse egnet, HEZ633001 Låg til profi bradepande, HEZ633070 Profi bradepande, pyrolyse egnet, HEZ634000 Bage- og stegerist, HEZ636000 Glasbradepande, HEZ660050 Dekorliste, sort, HEZ664000 Bage- og stegerist t/damp, HEZ915003 Glaspande 5,4 l

Indbygningsovn med damptilførelsesfunktion: opnå lækre bageresultater takket være varmluftsdampopvarmningstilstand.

- **Damptilførelse:** ved at tilføje damp bliver det bagte sprødt udenpå og luftigt på indvendigt
- **3D Hotair** fordeles varmen jævnt i ovnen, så du kan se frem til perfekte resultater, uanset hvilket af ovnens tre niveauer du benytter.
- **Varmluftsdamp:** varme og fugt fordeles jævnt i ovnen, maden bliver sprød udenpå og saftig indeni.
- **AutoPilot 10** :10 automatiske programmer for perfekt tilberedning.
- **LED-berøringsstyring:** brugervenlig betjening, med berøringsknapper til direkte indstilling af ovnprogram, temperatur og ekstra funktioner.

Installation: Integreret
 Integreret rengøringsystem: Pyrolytisk+Hydrolytisk
 Nichemål ved indbygning (H x B x D): ... 585-595 x 560-568 x 550 mm
 Produktmål (HxBxD): 595x594x548 mm
 Dimension af pakket produkt: 675 x 660 x 690 mm
 Kontrolpanelmateriale: Glas
 Dørmateriale: Glas
 Nettovægt:38.0 kg
 Anvendelig volumen (af hulrum): 71 l
 Tilberedningsmetode: Stor grill, Varmluft skånsom, Varmluft, Over-/undervarme, Pizzaindstilling, Undervarme, Varmluft/Impulsgrill
 Temperaturkontrol:elektronisk
 Antal indvendige lamper: 1
 Længde på elledning: 120.0 cm
 EAN-kode: 4242005356386
 Antal hulrum - (2010/30/EF): 1
 Energiklasse:A
 Energy consumption per cycle conventional (2010/30/EC):0.99 kWh/cycle
 Energy consumption per cycle forced air convection (2010/30/EQ):81 kWh/cycle
 Energieffektivitetsindeks - NY (2010/30/EF):95.3 %
 Effekt: 3600 W
 Strømstyrke: 16 A
 Elementspænding: 220-240 V
 Frekvens:50; 60 Hz
 Stiktype: Schukostik med jord
 Medfølgende tilbehør: 1 x Emaljeret bageplade, 1 x Stegerist, 1 x Universalpande



Serie 4, Indbygningsovn med dampfunktion, 60 x 60 cm, Sort HRA472BB0S

Indbygningsovn med damptilførelsesfunktion: opnå lækre bageresultater takket være varmluftsdampopvarmningstilstand.

- Energiforbrug i varmluftsdrift: 0.81 kWh
- Antal ovnrør: 1 Varmekilde: elektrisk Volume ovnrør: 71 l

Dimensioner

- Mål på produktet (h x b x d): 595 mm x 594 mm x 548 mm
- Nichemål (h x b x d): 585 mm - 595 mm x 560 mm - 568 mm x 550 mm
- Se venligst indbygningsmålene i stregtegningerne.

Ovnstype / Ovnfunktioner

- 8 ovnfunktioner: 3D varmluft plus, over-/undervarme, varmluft/impulsgrill, Stor variogrill, Pizzafunktion, undervarme, skånsom varmluft, varmluft og damp
- Temperaturinterval 30 °C - 275 °C
- Ovnvolumen: 71 l

Teleskopskinner/Ribber

- Antal ribber: 5 stk
- Teleskopudtræk kan eftermonteres

Design

- TouchControl betjening
- Ekstra stort ovnrør i emalje.

Rengøring

- Pyrolytisk selvrens
- Hydrolyse-program
- Fuldt glas i inderdøren

Komfort

- XE51TOUCHB
- Elektronikur
- Temperaturforslag
- opvarmningskontrol AutoPilot
- AutoPilot, 10 - automatikprogrammer til individuelle retter
- Stanggreb
- AutoPilot - automatiske programmer for perfekt tilberedning
- Automatisk lynopvarmning
- ovnbelysningen kan slukkes, Halogenbelysning
- Vandskål med 250 ml volume
- Indbygget køleblæser

Tilbehør

- 1 x Emaljeret bageplade, 1 x Stegerist, 1 x Universalpande

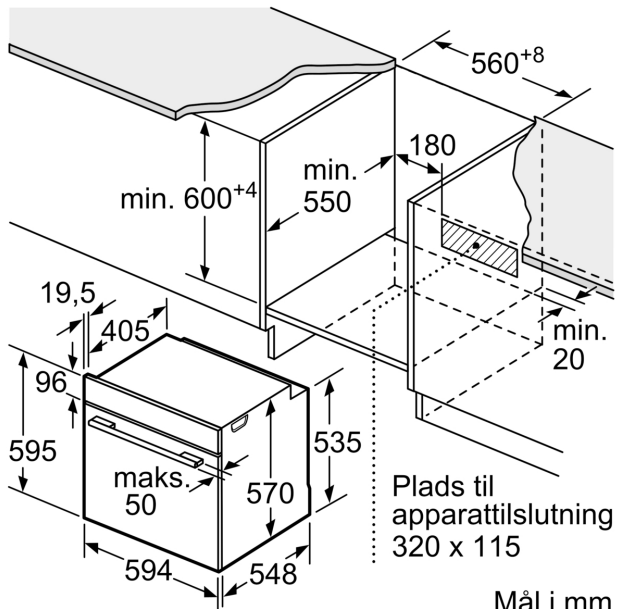
Miljø og sikkerhed

- Dørtemperatur på front maks. 30°C
- Lav dørtemperatur mens pyrolyse er i gang.
- Firedobbelt glasdør: CoolTouch dør
- Øvrige sikkerhedsfunktioner: Børnesikring med nøglefunktion, Sikkerhedsafbryder, start-/stopagent, elektronisk dørlås, mekanisk dørlås

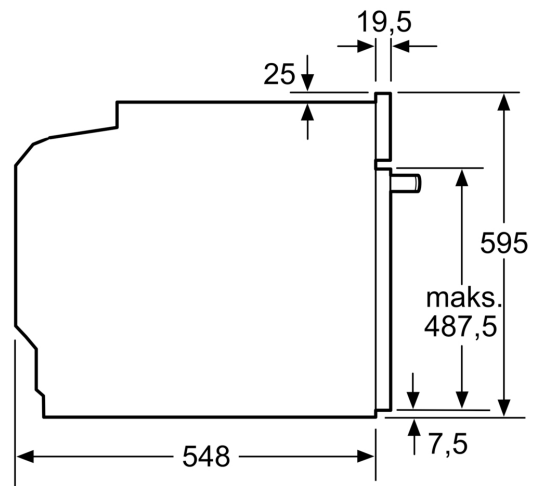
Teknisk info

- Længde på ledning: 120 cm
- Nominel spænding 220-240 V
- Samlet tilslutningseffekt el: 3.6 kW
- Energiklasse (iht. EU Nr. 65/2014): A
- Energiforbrug i standard drift: 0.99 kWh

**Serie 4, Indbygningsovn med
dampfunktion, 60 x 60 cm, Sort
HRA472BB0S**

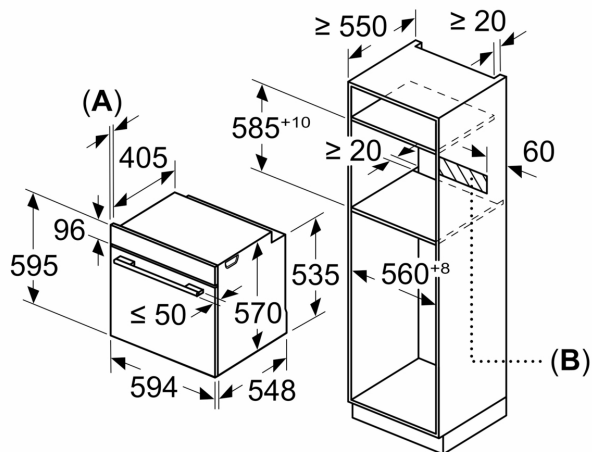


Mål i mm



Mål i mm

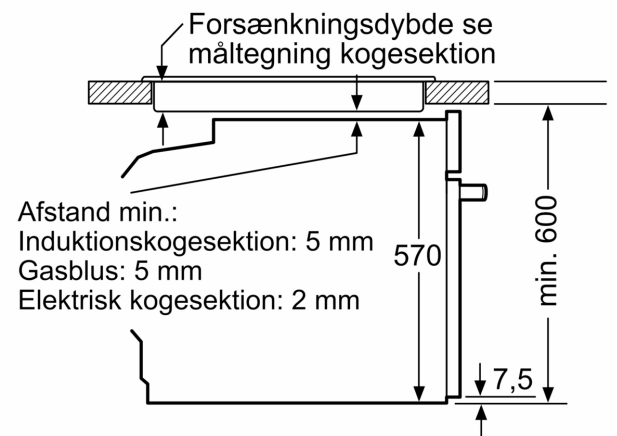
Mål i mm



A: $19,5$ mm

B: Plads til tilslutning af apparat 320×115 mm

Indbygning med en kogesektion.



Mål i mm