

**Serie 8, Indbygningsovn med mikro og dampskud, 60 x 60 cm, Carbon black  
HNG8764C7**



1 x Emaljeret bageplade, 1 x Stegerist, 1 x Universalpande

AOVG9MF00S :, HEZ327000 Pizzasten 25x330x375 mm, HEZ531010 Bagepande anti-stick belægning, HEZ532010 Bagepande anti-stick belægning, HEZ617000 Pizzaform, 35 cm, HEZ625071 Grill rist, HEZ631070 Bageplade, emaljeret, HEZ632070 Bradepande, emalje, pyrolyse egnet, HEZ633001 Låg til profi bradepande, HEZ633070 Profi bradepande, pyrolyse egnet, HEZ634080 Bage- og stegerist t/mikro, HEZ635000 Tilbehør kogeplade/komfur, HEZ636000 Glasbradepande, HEZ660050 Dekorliste, sort, HEZ664000 Bage- og stegerist t/damp, HEZ6BMA00 Mellembund t/ovnmontering, HEZ915003 Glaspande 5,4 l, HEZG0AS00 :

**Indbygningsovn med PerfectBake plus, PerfectRoast plus, mikrobølgefunktion og damptilførsel: viser nøjagtigt hvor mange minutter der er igen til et perfekt og spørdt resultat - og når det er kort tid.**

- **Added Steam:** sikrer at din mad bliver knitrende sprød udenpå og mør og saftig indeni.
- **Mikrofunktionen til hurtig opvarmning eller madlavning i kombination med varmluft.**
- **4D Hotair:** fordeler varmen jævnt i oven, så du kan se frem til perfekte resultater – uanset hvilket niveau du benytter.
- **TFT-touchskærm:** Krystalklare billeder og tekst gør det supernemt og intuitivt at styre din ovn.
- **Pyrolytisk selvrens:** rengør din ovn nemt og enkelt – du skal blot fjerne den overskydende aske.

Ekstrafunktion: ..... Kombiovn med mikro  
 Kontroltype: .....elektronisk  
 Produktmål (HxBxD): ..... 595 x 594 x 548 mm  
 Mål ovnrum (H x B x D): ..... 357.0 x 480 x 392.0 mm  
 Længde på elledning: ..... 120.0 cm  
 Nettovægt: .....49.4 kg  
 Bruttovægt: ..... 52.6 kg  
 EAN-kode: .....4242005212576  
 Max. effekt: ..... 800 W  
 Effekt: ..... 3600 W  
 Strømstyrke: ..... 16 A  
 Elementspænding: ..... 220-240 V  
 Frekvens: .....50; 60 Hz  
 Stiktype: ..... Schukostik med jord  
 Medfølgende tilbehør: ..... 1 x Emaljeret bageplade, 1 x Stegerist, 1 x Universalpande



## Serie 8, Indbygningsovn med mikro og dampskud, 60 x 60 cm, Carbon black HNG8764C7

**Indbygningsovn med PerfectBake plus, PerfectRoast plus, mikrobølgefunktion og damptilførsel: viser nøjagtigt hvor mange minutter der er igen til et perfekt og spørtdt resultat - og når det er kort tid.**

- Øvrige sikkerhedsfunktioner: Børnesikring med nøgelfunktion, restvarmeindikering, Sikkerhedsafbryder, start-/stopagent, lågeafbryder, elektronisk dørlås, mekanisk dørlås

### Dimensioner

- Mål på produktet (h x b x d): 595 mm x 594 mm x 548 mm
- Nichemål (h x b x d): 585 mm - 595 mm x 560 mm - 568 mm x 550 mm

### Ovnstype / Ovnfunktioner

- 14 ovnfunktioner: 4D-varmluft, Tørring, Stor variogrill, Varmluft Øko, Intensivvarme, lille variogrill, over-/undervarme, Over-/undervarme eco, Pizzafunktion, Langtidsstegning, undervarme, varmluft/impulsgrill, Forvarmning af tallerkener, Holde varm
- PerfectRoast Plus - temperaturføler fortæller den forventet tilbageværende tid.
- Tillægsprogrammer med damp: AddedSteam - damptilførsel for de bedste resultater: Kan kombineres med forskellige ovnfunktioner (se manual for mere detaljeret information), genopvarmning, hævning
- Yderligere opvarmningsmetoder: mikrofunktion, varmluft i kombination med mikrofunktion - op til 50% hurtigere tilberedning
- Temperaturinterval 30 °C - 300 °C
- Ovnvolumen: 67 l

### Teleskopskinner/Ribber

- Antal ribber: 5 stk
- Teleskopudtræk, 1-niveau, Standard udtræk, kan bruges med pyrolyse

### Design

- Betjening via kontrolring

### Rengøring

- Pyrolytisk selvrens

### Komfort

- 3 x 2,5" TFT-farvedisplay med klartekst, billeder og touch control
- Elektronikur
- Temperaturforslag
- opvarmningskontrol aktuel temperatur remaining time prediction sabbatfunktion Stegetermometer
- SoftClose - dæmpet lukning af ovnlågen, Ovndør med Softopen og SoftClose
- Stanggreb
- DishAssist - vælg din madret og få optimale ovnindstillinger automatisk
- Automatisk lynopvarmning
- ovnbelysningen kan slukkes, Multilevel LED, LED-belysning
- Udtagelig vandtank til 1 l vand
- Home Connect: trådløs fjernbetjening via smartphone eller tablet

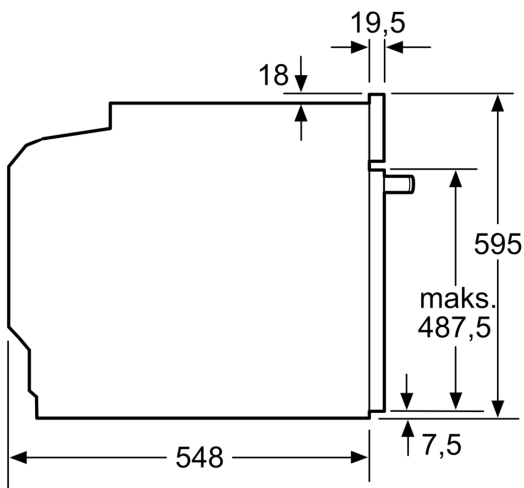
### Tilbehør

- 1 x Emaljeret bageplade, 1 x Stegerist, 1 x Universalpande

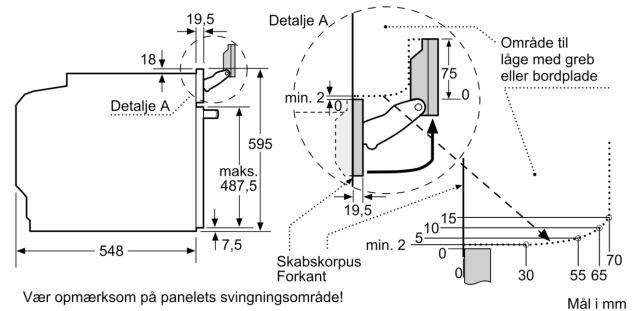
### Miljø og sikkerhed

- Dørtemperatur på front maks. 30°C

**Serie 8, Indbygningsovn med mikro  
og dampskud, 60 x 60 cm, Carbon  
black  
HNG8764C7**



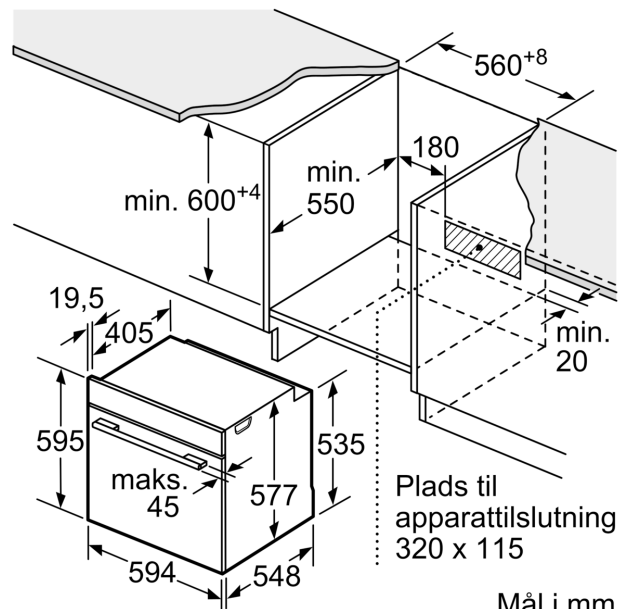
Mål i mm



Mål i mm

Hvis apparatet bygges ind under en kogesektion, skal følgende bordplade-tykkelse (i givet fald inkl. underkonstruktion) overholdes.

Kogesektions- type	min. bordplade- tykkelse	
	overflade- monteret	planlimning
Induktions- kogesektion	37 mm	38 mm
Fuldfladeinduktions- kogesektion	47 mm	48 mm
Gasblus	30 mm	38 mm
Elektrisk kogesektion	27 mm	30 mm



Mål i mm

