

## Serie 8, Indbygningsovn med mikro og dampskud, 60 x 60 cm, Carbon black HNG8764C6



### Medfølgende tilbehør

1 x Emaljeret bageplade  
1 x Stegerist  
1 x Universalpande

### Tilbehør

HEZ327000 : Pizzasten  
HEZ531010 : Bagepande anti-stick belægning  
HEZ532010 : Bagepande anti-stick belægning  
HEZ631070 : Bageplade, emaljeret  
HEZ632070 : Bradepande, emalje, pyrolyse egnet  
HEZ633001 : Låg til profi bradepande  
HEZ633070 : Profi bradepande, pyrolyse egnet  
HEZ636000 : Glasbradepande  
HEZ660050 : Accessory  
HEZ6BMA00 : Mellembund t/ovnmontering

## Indbygningsovne med mange hjælpefunktioner til madlavningen: PerfectBake bagesensor, PerfectRoast stegetermometer, mikrobølge - og dampfunktion. Giver perfekte sprøde resultater, selv når du har travlt.

- **PerfectRoast:** præcis måling af kernetemperaturen til en perfekt steg.
- **Bag med tilførsel af damp:** resultatet bliver sprødt udvendigt og saftigt indvendigt.
- **4D-varmluft:** jævn varmfordeling til perfekte resultater - på alle niveauer i ovnrummet.
- **Assist:** automatisk forvalg af ovnfunktion, temperatur og tid på talrige retter.

### Teknisk data

Mikroovnstype : Kombi mikrobølgeovn  
Kontroltype : elektronisk  
Produktmål (HxBxD) : 595 x 594 x 548 mm  
Mål ovnrum (H x B x D) : 357.0 x 480 x 392.0 mm  
Længde på elledning : 120 cm  
Nettovægt : 50,4 kg  
Bruttovægt : 52,8 kg  
EAN-kode : 4242005111091  
Maksimal mikrobølgeeffekt : 800 W  
Tilslutningseffekt : 3600 W  
Strømstyrke : 16 A  
Elementspænding : 220-240 V  
Frekvens : 50; 60 Hz  
Stiktype : Schukostik med jord  
Mål ovnrum (H x B x D) : 357.0 x 480 x 392.0 mm  
Medleveret tilbehør : 1 x Emaljeret bageplade, 1 x Stegerist, 1 x Universalpande



## Serie 8, Indbygningsovn med mikro og dampskud, 60 x 60 cm, Carbon black HNG8764C6

**Indbygningsovne med mange hjælpefunktioner til madlavningen: PerfectBake bagesensor, PerfectRoast stegetermometer, mikrobølge - og dampfunktion. Giver perfekte sprøde resultater, selv når du har travlt.**

### Ovnstype / Ovnfunktioner

- Ovnvolumen: 67 l
- 14 ovnfunktioner: Tørring, Stor variogrill, Varmluft Øko, Intensivvarme, lille variogrill, over-/undervarme, Over-/undervarme eco, pizzafunktion, Langtidsstegning, undervarme, varmluft/impulsgrill, Forvarmning af tallerkener, Holde varm, 4D-varmluft
- Tillægsprogrammer med damp: AddedSteam - damptilførsel for de bedste resultater: Kan kombineres med forskellige ovnfunktioner (se manual for mere detaljeret information), genopvarmning, hævning
- Yderligere opvarmningsmetoder: mikrofunktion, varmluft i kombination med mikrofunktion - op til 50% hurtigere tilberedning
- Temperaturinterval: 30 °C - 300 °C
- 5 niveauer: (90 W, 180 W, 360 W, 600 W, 800 W)
- Intelligent inverter-teknologi: den maksimale effekt reguleres til 600 watt over længere tid.
- Praktiske ovnfunktioner: Temperaturforslag, aktuel temperatur, opvarmningskontrol, sabbatfunktion
- DishAssist - vælg din madret og få optimale ovnindstillinger automatisk
- PerfectBake bagesensor leverer et perfekt bageresultat PerfectRoast - stegetermometer med 3 målepunkter
- Home Connect: trådløs fjernbetjening via smartphone eller tablet

### Design

- 3 x 2,5" TFT-farvedisplay med klartekst, billeder og touch control
- Betjening via kontrolring
- Elektronikur
- Ovnrum i antracitemalje

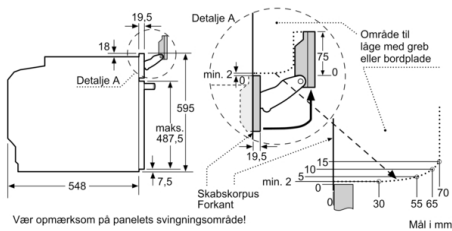
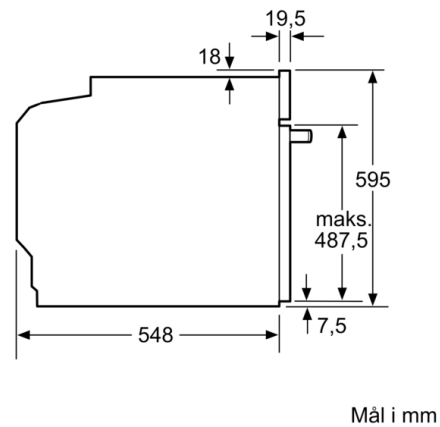
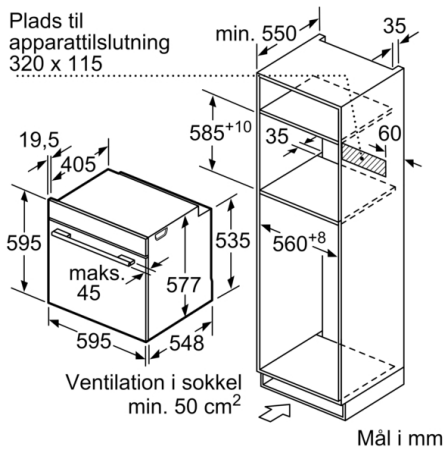
### Miljø og sikkerhed

- Pyrolytisk selvrens
- ovnbelysningen kan slukkes, LF, LED-belysning
- Yderligere funktioner: afkalkningsprogram, Tørrefunktion
- Automatisk lynopvarmning
- Udtagelig vandtank til 1 l vand
- Indikator for tom vandtank
- Teleskopudtræk, 1 niveau, tåler pyrolyse
- Indbygget køleblæser

### Miljø og sikkerhed

- Fronttemperatur maks. 30 °C
- Øvrige sikkerhedsfunktioner: Børnesikring med nøglefunktion, restvarmeindikering, Sikkerhedsafbryder, start-/stopagent, lågeafbryder, elektronisk dørlås, mekanisk dørlås

## Serie 8, Indbygningsovn med mikro og dampskud, 60 x 60 cm, Carbon black HNG8764C6



Hvis apparatet bygges ind under en kogesektion, skal følgende bordplade-tykkelse (i givet fald inkl. underkonstruktion) overholdes.

Kogesektions- type	min. bordplade- tykkelse	
	overflade- monteret	planlimning
Induktions- kogesektion	37 mm	38 mm
Fuldfladeinduktions- kogesektion	47 mm	48 mm
Gasblus	30 mm	38 mm
Elektrisk kogesektion	27 mm	30 mm

