

Serie 8, Indbygningsovn med mikro og dampskud, 60 x 60 cm, Rustfrit stål
HNG6764S6



Medfølgende tilbehør

1 x Emaljeret bageplade, 1 x Stegerist, 1 x Universalpande

Tilbehør

HEZ327000 Pizzasten 25x330x375 mm, HEZ531010 Bagepande anti-stick belægning, HEZ532010 Bagepande anti-stick belægning, HEZ617000 Pizzaform, 35 cm, HEZ625071 Grill rist, HEZ631070 Bageplade, emaljeret, HEZ632070 Bradepande, emalje, pyrolyse egnet, HEZ633001 Låg til profi bradepande, HEZ633070 Profi bradepande, pyrolyse egnet, HEZ634080 Bage- og stegerist t/mikro, HEZ635000 Tilbehør kogeplade/komfur, HEZ915003 Glaspande 5,4 l, HEZG0AS00 ., HEZ636000 Glasbradepande, HEZ660050 Dekorliste, sort, HEZ664000 Bage- og stegerist t/damp

Indbygningsovne med mange hjælpefunktioner til madlavningen: PerfectBake bagesensor, PerfectRoast stegetermometer, mikrobølge - og dampfunktion. Giver perfekte sprøde resultater, selv når du har travlt.

- **Added Steam:** sikrer at din mad bliver knitrende sprød udenpå og mør og saftig indeni.
- **Mikrofunktionen til hurtig opvarmning eller madlavning i kombination med varmluft.**
- **4D Hotair:** fordeler varmen jævnt i oven, så du kan se frem til perfekte resultater – uanset hvilket niveau du benytter.
- **Hjælpefunktion:** indstiller den perfekte varmetilstand, temperatur og tilberedningstid til en lang række retter helt automatisk.
- **TFT-touchskærm:** Krystallklare billeder og tekst gør det supernemt og intuitivt at styre din ovn.

Teknisk data

Ekstrafunktion: Kombiovn med mikro
 Kontroltype:elektronisk
 Produktmål (HxBxD): 595 x 594 x 548 mm
 Mål ovnrum (H x B x D): 357.0 x 480 x 392.0 mm
 Længde på elledning: 120.0 cm
 Nettovægt:49.4 kg
 Bruttovægt: 52.6 kg
 EAN-kode: 4242002808314
 Max. effekt: 800 W
 Effekt: 3600 W
 Strømstyrke: 16 A
 Elementspænding: 220-240 V
 Frekvens:60; 50 Hz
 Stiktype: Schukostik med jord
 Medfølgende tilbehør: 1 x Emaljeret bageplade, 1 x Stegerist, 1 x Universalpande



Serie 8, Indbygningsovn med mikro og dampskud, 60 x 60 cm, Rustfrit stål HNG6764S6

Indbygningsovne med mange hjælpefunktioner til madlavningen: PerfectBake bagesensor, PerfectRoast stegetermometer, mikrobølge - og dampfunktion. Giver perfekte sprøde resultater, selv når du har travlt.

Ovnstype / Ovnfunktioner

- Ovnvolumen: 67 l
- 14 ovnfunktioner: 4D-varmluft, Tørring, Stor variogrill, Varmluft Øko, Intensivvarme, lille variogrill, over-/undervarme, Over-/undervarme eco, Pizzafunktion, Langtidsstegning, undervarme, varmluft/impulsgrill, Forvarmning af tallerkener, Holde varm
- Tillægsprogrammer med damp: AddedSteam - damptilførsel for de bedste resultater: Kan kombineres med forskellige ovnfunktioner (se manual for mere detaljeret information), genopvarmning, hævning
- Yderligere opvarmningsmetoder: mikrofunktion, varmluft i kombination med mikrofunktion - op til 50% hurtigere tilberedning
- Home Connect: trådløs fjernbetjening via smartphone eller tablet
- DishAssist - vælg din madret og få optimale ovnindstillinger automatisk
- PerfectBake bagesensor leverer et perfekt bageresultat
- PerfectRoast - stegetermometer med 3 målepunkter

Design

- 3 x 2,5" TFT-farvedisplay med klartekst, billeder og touch control
- Elektronikur

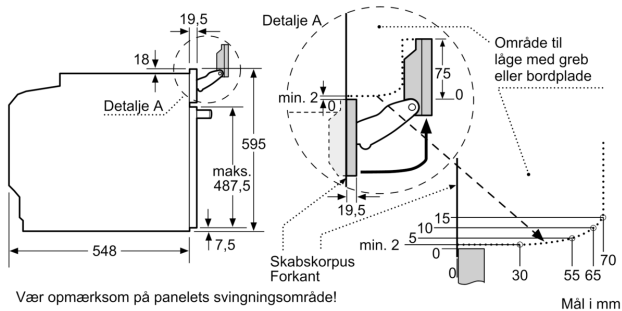
Komfort

- Pyrolytisk selvrens
- ovnbelysningen kan slukkes, Multilevel LED, LED-belysning
- Automatisk lynopvarmning
- Udtagelig vandtank til 1 l vand
- Indikator for tom vandtank
- Indbygget køleblæser

Miljø og sikkerhed

- Øvrige sikkerhedsfunktioner: Børnesikring med nøglefunktion, restvarmeindikering, Sikkerhedsafbryder, start-/stopagent, lågeafbryder, elektronisk dørlås

**Serie 8, Indbygningsovn med mikro
og dampskud, 60 x 60 cm, Rustfrit
stål
HNG6764S6**



Hvis apparatet bygges ind under en kogesektion, skal følgende bordplade-tykkelse (i givet fald inkl. underkonstruktion) overholdes.

Kogesektions- type	min. bordplade- tykkelse	
	overflade- monteret	planlimning
Induktions- kogesektion	37 mm	38 mm
Fuldfladeinduktions- kogesektion	47 mm	48 mm
Gasblus	30 mm	38 mm
Elektrisk kogesektion	27 mm	30 mm

