

Serie 8, Indbygningsovn med mikrofunktion, 60 x 60 cm, Carbon black HMG8764C7



1 x Emaljeret bageplade, 1 x Stegerist, 1 x Universalpande

HEZ327000 Pizzasten 25x330x375 mm, HEZ531010 Bagepande anti-stick belægning, HEZ532010 Bagepande anti-stick belægning, HEZ617000 Pizzaform, 35 cm, HEZ625071 Grill rist, HEZ631070 Bageplade, emaljeret, HEZ632070 Bradepande, emalje, pyrolyse egnet, HEZ633001 Låg til profi bradepande, HEZ633070 Profi bradepande, pyrolyse egnet, HEZ634080 Bage- og stegerist t/mikro, HEZ635000 Tilbehør kogeplade/komfur, HEZ636000 Glasbradepande, HEZ660050 Dekorliste, sort, HEZ664000 Bage- og stegerist t/damp, HEZ6BMA00 Mellembund t/ovnmontering, HEZ915003 Glaspande 5,4 l, HEZG0AS00 :

Indbygningsovn med PerfectBake plus, PerfectRoast plus og mikrobølgefunktion: viser nøjagtigt hvor mange minutter der er igen til perfekte resultater - også når det er kort tid.

- **PerfectBake plus:** justerer ovnens indstillinger og fortæller dig, hvornår dit seneste mesterværk er klar til servering.
- **PerfectRoast plus:** fortæller dig, når din steg er klar til servering.
- **Mikrofunktionen til hurtig opvarmning eller madlavning i kombination med varmluft.**
- **4D Hotair:** fordeler varmen jævnt i oven, så du kan se frem til perfekte resultater – uanset hvilket niveau du benytter.
- **TFT-touchskærm:** Krystallklare billeder og tekst gør det supernemt og intuitivt at styre din ovn.

Ekstrafunktion: Kombiovn med mikro
 Kontroltype:elektronisk
 Produktmål (HxBxD): 595x594x548 mm
 Mål ovnrum (H x B x D): 357.0 x 480 x 392.0 mm
 Længde på elledning: 120.0 cm
 Nettovægt:45.7 kg
 Bruttovægt: 48.9 kg
 EAN-kode:4242005212064
 Max. effekt: 800 W
 Effekt: 3600 W
 Strømstyrke: 16 A
 Elementspænding: 220-240 V
 Frekvens:50; 60 Hz
 Stiktype: Schukostik med jord
 Medfølgende tilbehør: 1 x Emaljeret bageplade, 1 x Stegerist, 1 x Universalpande



Serie 8, Indbygningsovn med mikrofunktion, 60 x 60 cm, Carbon black HMG8764C7

mm

- Se venligst indbygningsmålene i stregtegningerne.
- Længde på ledning: 120 cm

Indbygningsovn med PerfectBake plus, PerfectRoast plus og mikrobølgefunktion: viser nøjagtigt hvor mange minutter der er igen til perfekte resultater - også når det er kort tid.

Ovnstype / Ovnfunktioner

- 12 ovnfunktioner: 4D-varmluft, Stor variogrill, Varmluft Øko, lille variogrill, over-/undervarme, Over-/undervarme eco, Pizzafunktion, Langtidsstegning, undervarme, varmluft/impulsgrill, Forvarmning af tallerkener, Holde varm
- PerfectRoast Plus - temperaturføler fortæller den forventet tilbageværende tid.
- Yderligere opvarmningsmetoder: mikrofunktion, varmluft i kombination med mikrofunktion - op til 50% hurtigere tilberedning
- Intelligent inverter-teknologi: den maksimale effekt reguleres til 600 watt over længere tid.
- Temperaturinterval 30 °C - 300 °C
- Ovnvolumen: 67 l

Teleskopskinner/Ribber

- Teleskopudtræk, 1-niveau, Standard udtræk, kan bruges med pyrolyse

Rengøring

- Pyrolytisk selvrens
- Cleaning Assistance: hjælper med at rengøre ovnen lettere og hurtigere.

Komfort

- 3 x 2,5" TFT-farvedisplay med klartekst, billeder og touch control
- Elektronikur
- Temperaturforslag
- opvarmningskontrol aktuel temperatur remaining time prediction sabbatfunktion Stegetermometer
- SoftClose - dæmpet lukning af ovnlågen, Ovndør med Softopen og SoftClose
- DishAssist - vælg din madret og få optimale ovnindstillinger automatisk
- Automatisk lynopvarmning
- ovnbelysningen kan slukkes, LED-belysning
- Home Connect: trådløs fjernbetjening via smartphone eller tablet

Tilbehør

- 1 x Emaljeret bageplade, 1 x Stegerist, 1 x Universalpande

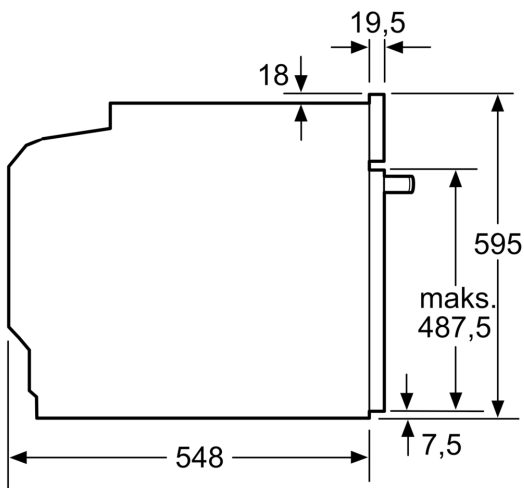
Miljø og sikkerhed

- Dørtemperatur på front maks. 30°C
- Øvrige sikkerhedsfunktioner: Børnesikring med nøgelfunktion, restvarmeindikering, Sikkerhedsafbryder, start-/stopagent, lågeafbryder, elektronisk dørlås, mekanisk dørlås

Dimensioner

- Mål på produktet (h x b x d): 595 mm x 594 mm x 548 mm
- Nichemål (h x b x d): 585 mm - 595 mm x 560 mm - 568 mm x 550

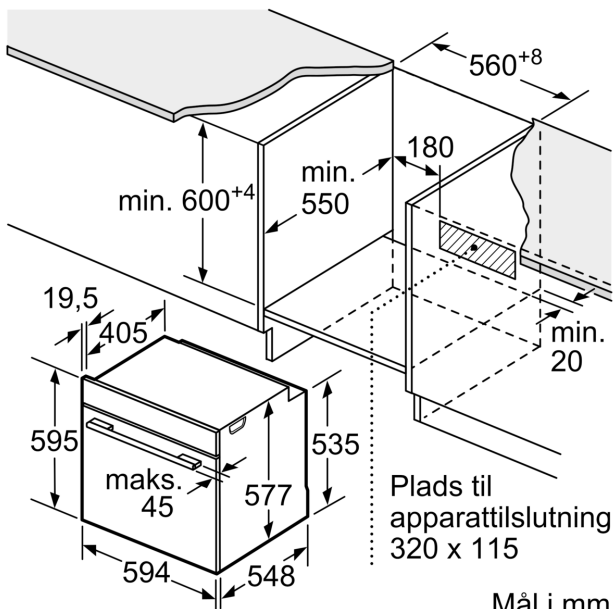
**Serie 8, Indbygningsovn med
mikrofunktion, 60 x 60 cm, Carbon
black
HMG8764C7**



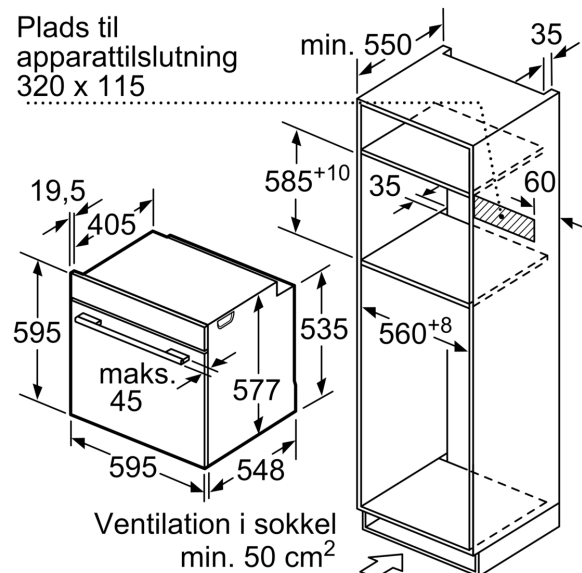
Mål i mm

Hvis apparatet bygges ind under en kogesektion, skal følgende bordplade-tykkelse (i givet fald inkl. underkonstruktion) overholdes.

| Kogesektions- type | min. bordplade- tykkelse | |
|-------------------------------------|-----------------------------|-------------|
| | overflade- monteret | planlimning |
| Induktions- kogesektion | 37 mm | 38 mm |
| Fuldfladeinduktions- kogesektion | 47 mm | 48 mm |
| Gasblus | 30 mm | 38 mm |
| Elektrisk kogesektion | 27 mm | 30 mm |



Mål i mm



Mål i mm