

**Serie 8, Indbygningsovn med mikrofunktion, 60 x 60 cm, Rustfrit stål
HMG656RS1**



Medfølgende tilbehør

1 x Emaljeret bageplade, 1 x Stegerist, 1 x Universalpande

Tilbehør

HEZ327000 Pizzasten 25x330x375 mm, HEZ531010 Bagepande anti-stick belægning, HEZ532010 Bagepande anti-stick belægning, HEZ617000 Pizzaform, 35 cm, HEZ625071 Grill rist, HEZ631070 Bageplade, emaljeret, HEZ632070 Bradepande, emalje, pyrolyse egnet, HEZ633001 Låg til profi bradepande, HEZ633070 Profi bradepande, pyrolyse egnet, HEZ634080 Bage- og stegerist t/mikro, HEZ635000 Tilbehør kogeplade/komfur, HEZ636000 Glasbradepande, HEZ660050 Dekorliste, sort, HEZ664000 Bage- og stegerist t/damp, HEZ915003 Glaspande 5,4 l, HEZG0AS00 :

Indbygningsovn med PerfectBake bagesensor, PerfectRoast stegetermometer og mikro-funktion: madretter og bagværk bliver perfekte, automatisk og hurtigt.

- Mikrofunktionen til hurtig opvarming eller madlavning i kombination med varmluft.
- 4D Hotair: fordeler varmen jævnt i ovnen, så du kan se frem til perfekte resultater – uanset hvilket niveau du benytter.
- TFT-touchskærm: Krystallklare billeder og tekst gør det supernemt og intuitivt at styre din ovn.
- EcoClean Direct: Nu er det nemmere end nogensinde før at rengøre din ovn, takket være den særligt udviklede belægning, det nedbryder fedt allerede under madlavningen.
- LED-belysning giver perfekt belysning med minimalt energiforbrug.

Teknisk data

Ekstrafunktion: Kombiovn med mikro
 Kontroltype: elektronisk
 Produktmål (HxBxD): 595 x 594 x 548 mm
 Mål ovnrum (H x B x D): 357.0 x 480 x 392.0 mm
 Længde på elledning: 120.0 cm
 Nettovægt: 42.8 kg
 Bruttovægt: 45.2 kg
 EAN-kode: 4242002808222
 Max. effekt: 800 W
 Effekt: 3600 W
 Strømstyrke: 16 A
 Elementspænding: 220-240 V
 Frekvens: 60; 50 Hz
 Stiktype: Schukostik med jord
 Medfølgende tilbehør: 1 x Emaljeret bageplade, 1 x Stegerist, 1 x Universalpande



Serie 8, Indbygningsovn med mikrofunktion, 60 x 60 cm, Rustfrit stål HMG656RS1

**Indbygningsovn med PerfectBake
bagesensor, PerfectRoast
stegetermometer og mikro-funktion:
madretter og bagværk bliver perfekte,
automatisk og hurtigt.**

Ovnstype / Ovnfunktioner

- Ovnvolumen: 67 l
- 12 ovnfunktioner: 4D-varmluft, Stor variogrill, Varmluft Øko, lille variogrill, over-/undervarme, Over-/undervarme eco, Pizzafunktion, Langtidsstegning, undervarme, varmluft/impulsgrill, Forvarmning af tallerkener, Holde varm
- Yderligere opvarmningsmetoder: mikrofunktion, varmluft i kombination med mikrofunktion - op til 50% hurtigere tilberedning
- DishAssist - vælg din madret og få optimale ovnindstillinger automatisk
- PerfectBake bagesensor leverer et perfekt bageresultat
- PerfectRoast - stegetermometer med 3 målepunkter

Design

- 3 x 2,5" TFT-farvedisplay med klartekst, billeder og touch control
- Hængsling
- Elektronikur

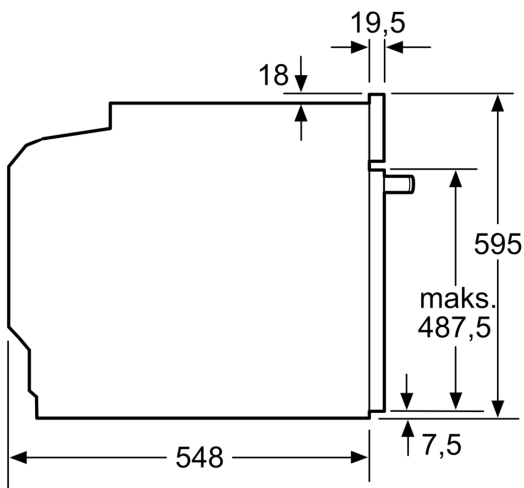
Komfort

- EcoClean Direct
- ovnbelysningen kan slukkes, LED-belysning
- Automatisk lynopvarmning
- Indbygget køleblæser

Miljø og sikkerhed

- Øvrige sikkerhedsfunktioner: Børnesikring med nøglefunktion, restvarmeindikering, Sikkerhedsafbryder, start-/stopagent, lågeafbryder

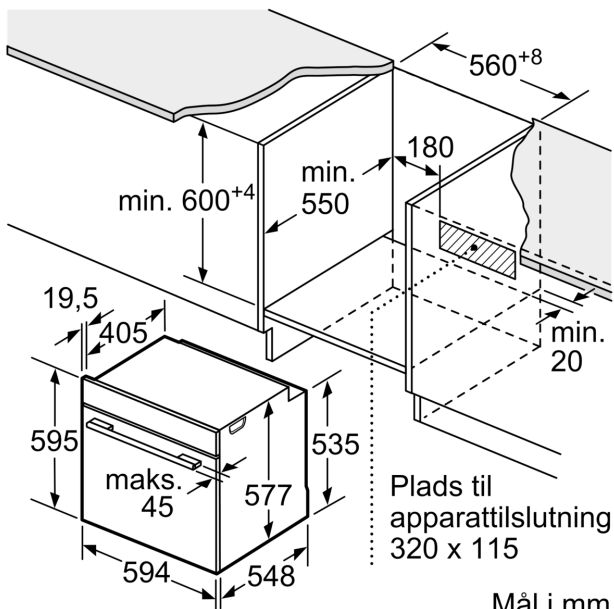
**Serie 8, Indbygningsovn med
mikrofunktion, 60 x 60 cm, Rustfrit
stål
HMG656RS1**



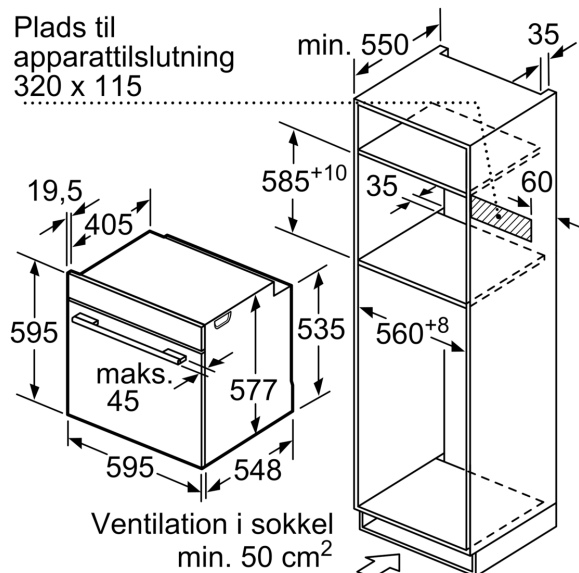
Mål i mm

Hvis apparatet bygges ind under en kogesektion, skal følgende bordplade-tykkelse (i givet fald inkl. underkonstruktion) overholdes.

Kogesektions- type	min. bordplade- tykkelse	
	overflade- monteret	planlimning
Induktions- kogesektion	37 mm	38 mm
Fuldfladeinduktions- kogesektion	47 mm	48 mm
Gasblus	30 mm	38 mm
Elektrisk kogesektion	27 mm	30 mm



Mål i mm



Mål i mm