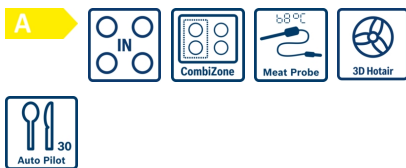


Serie 6, Fritstående komfur med induktion, Rustfrit stål HLS79W350U



Medfølgende tilbehør

2 x Emaljeret bageplade
1 x Rist
1 x Universalpande

Tilbehør

HEZ317000 : Pizzaform, 35 cm
HEZ327000 : Pizzasten
HEZ333001 : Låg til profi bradepande
HEZ431002 : Bageplade emaljeret
HEZ438201 : Teleskopudtræk 2 niveauer
HEZ438301 : Teleskopudtræk 3 niveauer, fuldt udtræk

Fritstående komfur med induktionskogeplade, stegetermometer og AutoPilot: tilbereder automatisk dine retter.

- Med induktionskogeplader er madtilberedningen tryk og hurtig og rengøringen let.
- CombiZone kombinerer to kogezone til en stor zone, så er der plads til det store kogeobjekt.
- Stegetermometer måler den optimale kernetemperatur på stegen.
- **3D Hotair:** fordeler varmen jævnt i oven, så du kan se frem til perfekte resultater – uanset hvilket af ovnens tre niveauer du benytter.

Teknisk data

Installation : Fritstående

Farve / Materiale : Rustfrit stål

Produktmål (HxBxD) : 900-915 x 600 x 600 mm

Længde på elledning : 150,0 cm

Nettovægt : 66,1 kg

Bruttovægt : 71,0 kg

EAN-kode : 4242005042609

Antal hulrum - (2010/30/EF) : 1

Anvendelig volumen (af hulrum) - NY (2010/30/EF) : 63 l

Energieffektivitetsklasse - (2010/30/EC) : A

Energy consumption per cycle conventional (2010/30/EC) : 0,93 kWh/cycle

Energy consumption per cycle forced air convection (2010/30/EC) : 0,77 kWh/cycle

Energieffektivitetsindeks - NY (2010/30/EF) : 95,1 %

Tilslutningseffekt : 7850 W

Strømstyrke : 20 A

Elementspænding : 220-240 V

Frekvens : 50; 60 Hz

Stiktype : Uden stik (elektrisk tilslutning af elektriker)

Serie 6, Fritstående komfur med induktion, Rustfrit stål HLS79W350U

Fritstående komfur med induktionskogeplade, stegetermometer og AutoPilot: tilbereder automatisk dine retter.

Type kogesektion / Funktioner

- 4 induktionskogezone
- Booster-funktion for alle kogezone
- CombiInduction - kan anvendes som en stor zone eller to separate zoner
- MoveMode-funktion til innovativ og enkel effektstyring
- 17 effekttrin
- ReStart funktion
- DirectSelect betjening - enkel betjening af kogepladerne

Ovnstype / Ovnfunktioner

- Ovnvolumen: 63 l
- Temperaturinterval 30 °C - 300 °C
- 8 ovnfunktioner: optøning, skånsom varmluft, 3D varmluft plus, over-/undervarme, Pizzafunktion, undervarme, varmluft/impulsgrill, stor variogrill, Langtidsstegning
- Stegetermometer

Komfort

- AutoPilot, 30 - automatikprogrammer til individuelle retter
- QuickStart funktion
- Pyrolytisk selvrens
- SoftClose - dæmpet lukning af ovnlågen
- Udtageligt hænegitter
- Teleskopudtræk kan bestilles som ekstra tilbehør

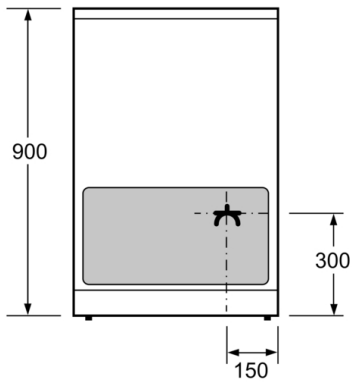
Design

- LCD-display (hvidt), TFT display med klartekst og touch control
- TopControl funktionsdisplay
- Display der viser energiforbruget
- Fuldt glas i inderdøren

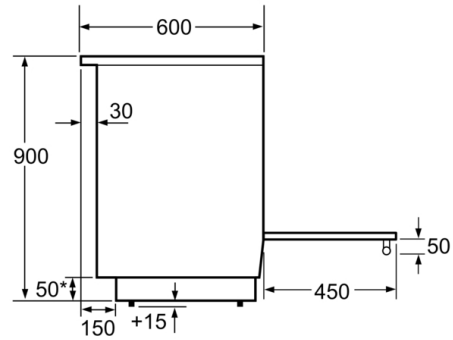
Miljø og sikkerhed

- 2 trins restvarmeindikation for hver kogezone
- Elektronisk børnesikring
- Øvrige sikkerhedsfunktioner: Børnesikring med nøgelfunktion, Sikkerhedsafbryder, elektronisk dørlås, mekanisk dørlås
- Fronttemperatur maks. 30 °C

**Serie 6, Fritstående komfur med induktion,
Rustfrit stål
HLS79W350U**

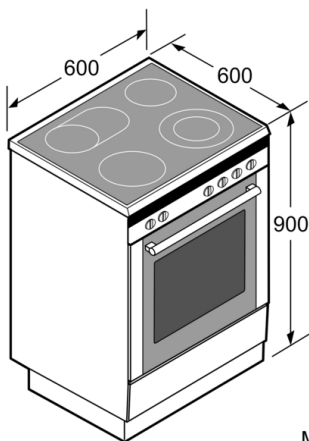


Mål i mm



* Soklen kan afmonteres

Mål i mm



Mål i mm