

Serie 6, Fritstående komfur med induktion, Hvid HLS59G020U



Fritstående komfur med induktionskogeplade, stegetermometer og AutoPilot: tilbereder automatisk dine retter.

- Med induktionskogeplader er madtilberedningen tryk og hurtig og rengøringen let.
- Stegetermometer måler den optimale kernetemperatur på stegen.
- AutoPilot 10 - 10 automatiske programmer for perfekt tilberedning.
- Pop-ud-kontrolknapper: sikrer et stilsikkert look, samtidig med at det bliver nemmere at rengøre ovnen.
- EcoClean Direct: mindsker ophobningen af skidt og snavs i ovnen og gør det lettere at rengøre den.

Teknisk data

Installation:	Fritstående
Produktmål (HxBxD):	900-915 x 600 x 600 mm
Længde på elledning:	150.0 cm
Nettovægt:	63.0 kg
Bruttovægt:	67.8 kg
EAN-kode:	4242005042654
Antal hulrum - (2010/30/EF):	1
Anvendelig volumen (af hulrum) - NY (2010/30/EF):	66 l
Energiklasse:	A
Energy consumption per cycle conventional (2010/30/EC):	0.98 kWh/cycle
Energy consumption per cycle forced air convection (2010/30/EC):	0.79 kWh/cycle
Energieffektivitetsindeks - NY (2010/30/EF):	95.2 %
Effekt:	7900 W
Elementspænding:	220-240 V
Frekvens:	50; 60 Hz
Stiktype:	Uden stik (elektrisk tilslutning af elektriker)

Tilbehør

HEZ10421	Børnesikring til komfur 50/60/70 cm
HEZ317000	Pizzaform, 35 cm
HEZ327000	Pizzasten 25x330x375 mm
HEZ333001	Låg til profi bradepande
HEZ333073	Profi bradepande pyrolyse
HEZ431002	Bageplade, emaljeret
HEZ438001	Teleskopudtræk 1 niveau
HEZ438201	Teleskopudtræk 2 niveauer
HEZ438301	Teleskopudtræk 3 niveauer, fuldt udtræk
HEZ625071	Grill rist
HEZ864000	Glasskål
HEZ915003	Glaspande 5,4 l



Serie 6, Fritstående komfur med induktion, Hvid HLS59G020U

Fritstående komfur med induktionskogeplade, stegetermometer og AutoPilot: tilbereder automatisk dine retter.

Type kogesektion / Funktioner

- TouchControl betjening - enkel betjening af kogepladerne
- 4 induktionskogezone
- Booster-funktion for alle kogezone
- QuickStart funktion
- ReStart funktion
- 17 effektttrin

Ovnstype / Ovnfunktioner

- 7 ovnfunktioner: skånsom varmluft, 3D varmluft plus, over-/undervarme, Pizzafunktion, undervarme, varmluft/impulsgrill, stor variogrill
- Temperaturinterval 50 °C - 275 °C
- Ovnvolumen: 66 l
- Lynopvarmning
- Stegetermometer
- AutoPilot, 10 - automatikprogrammer til individuelle retter

Komfort

- Bagvæg med EcoClean
- SoftClose - dæmpet lukning af ovnlågen
- Udtageligt hængegitter, dobbelt teleskopudtræk

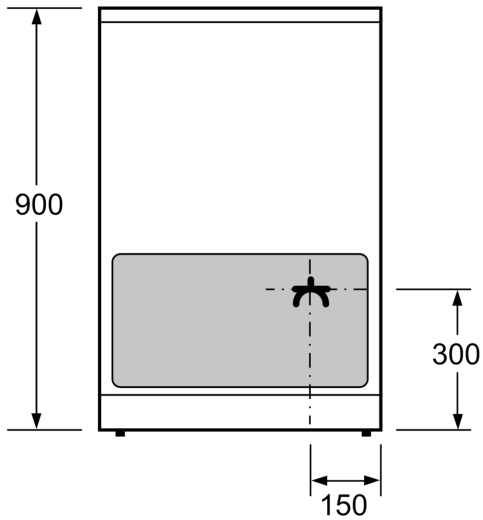
Design

- TopControl funktionsdisplay
- Forsænkbare betjeningsknapper, Cylinderknapper
- LCD-display (hvidt), Mekanisk temperaturregulering
- Fuldt glas i inderdøren

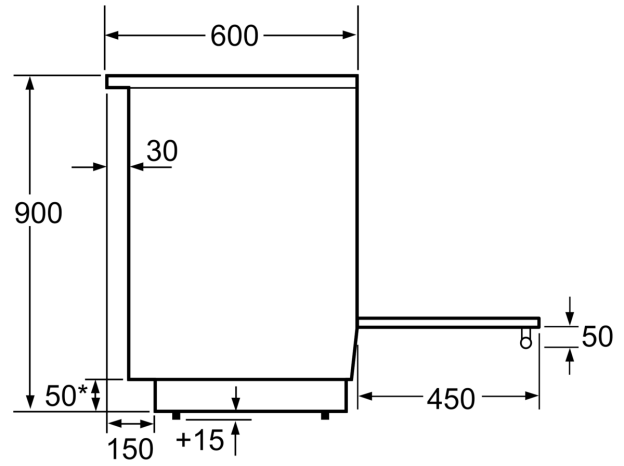
Miljø og sikkerhed

- 2 trins restvarmeindikation for hver kogezone
- Elektronisk børnesikring
- Justerbare ben

**Serie 6, Fritstående komfur med
induktion, Hvid
HLS59G020U**

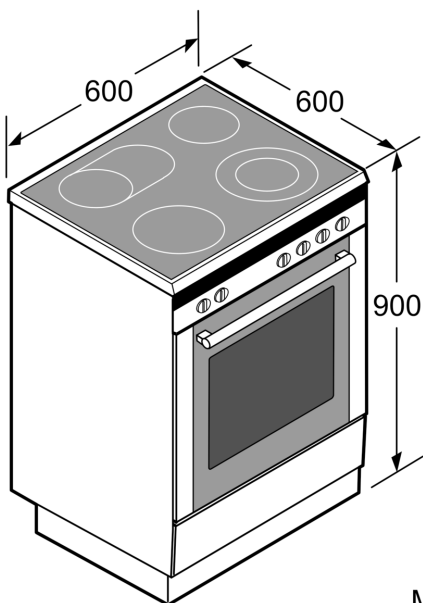


Mål i mm



* Soklen kan afmonteres

Mål i mm



Mål i mm