

**Serie | 6, Komfur, hvid
HKS59G220U**

A

Fritstående komfur med glaskeramisk kogeplade, 3D varmluft, automatiske madlavningsprogrammer og stegetermometer. 3D varmluft Plus distribuerer varmen hurtigt og jævnt i ovnrummet, hvilket gør det muligt at lave mad på op til 3 niveauer samtidigt. Søde og smagsfulde retter kan laves på samme tid uden at blande smage. De automatiske programmer og stegetermometeret gør, at du har nem adgang til succesfuld madtilberedning.

- Det moderne komfur med glaskeramiske kogeplader har alt til kogning, bagning og stegning.
- Stegetermometer måler den optimale kernetemperatur på stegen.
- **3D HotAir:** Fordeler varmen jævnt i oven, så du kan bage på op til tre niveauer på én gang.
- AutoPilot 10 - 10 automatiske programmer for perfekt tilberedning.
- **Pop-ud-kontrolknapper:** sikrer et stilsikkert look, samtidig med at det bliver nemmere at rengøre ovnen.


Medfølgende tilbehør

2 x Emaljeret bageplade
1 x Rist
1 x Universalpande

Tilbehør

HEZ317000 : Pizzaform, 35 cm
HEZ327000 : Pizzasten
HEZ333001 : Låg til profi bradepande
HEZ438201 : Teleskopudtræk 2 niveauer
HEZ438301 : Teleskopudtræk 3 niveauer, fuldt udtræk

Teknisk data

Installation :	Fritstående
Produktmål, mm :	900-915 x 600 x 600
Længde på elledning (cm) :	120
Nettovægt (kg) :	57,904
Bruttovægt (kg) :	62,1
EAN-kode :	4242005042166
Antal hulrum - (2010/30/EF) :	1
Anvendelig volumen (af hulrum) - NY (2010/30/EF) :	66
Energieffektivitetsklasse - (2010/30/EC) :	A
Energy consumption per cycle conventional (2010/30/EC) :	0,98
Energy consumption per cycle forced air convection (2010/30/EC) :	0,79
Energieffektivitetsindeks - NY (2010/30/EF) :	95,2
Tilslutningseffekt (W) :	10900
Strømstyrke (A) :	16
Elementspænding (V) :	220-240
Frekvens (Hz) :	50; 60
Stiktype :	uden stik

Serie | 6, Komfur, hvid HKS59G220U

Fritstående komfur med glaskeramisk kogeplade, 3D varmluft, automatiske madlavningsprogrammer og stegetermometer. 3D varmluft Plus distribuerer varmen hurtigt og jævnt i ovnrummet, hvilket gør det muligt at lave mad på op til 3 niveauer samtidigt. Søde og smagsfulde rette kan laves på samme tid uden at blande smage. De automatiske programmer og stegetermometeret gør, at du har nem adgang til succesfuld madtilberedning.

Ovnstype / Ovnfunktioner

Komfort

- Udtageligt hænegitter, dobbelt teleskopudtræk
- AutoPilot, 10 - automatikprogrammer til individuelle retter
- Bagvæg med EcoClean
- SoftClose - dæmpet lukning af ovnlågen

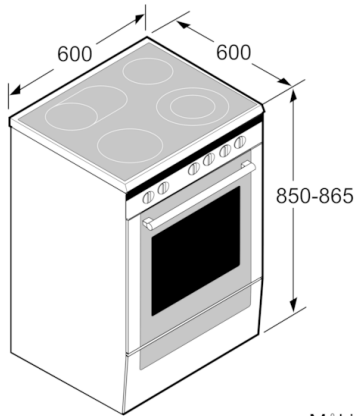
Design

- Forsænkbare betjeningsknapper, Cylinderknapper
- Fuldt glas i inderdøren

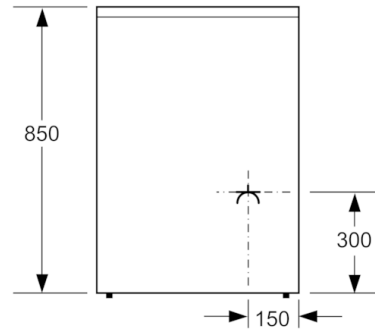
Miljø og sikkerhed

- 4 restvarmeindikatorer
- Justerbare ben

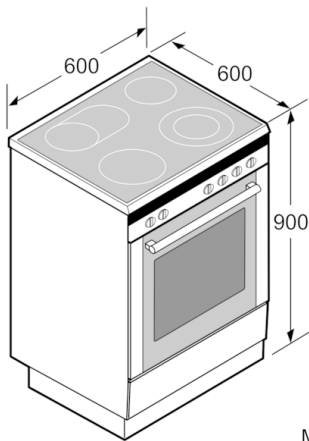
Serie | 6, Komfur, hvid
HKS59G220U



Mål i mm



Mål i mm



Mål i mm