

Indbygningskomfur HEN200020



Teknisk data

Farve / Materiale :	hvid
Installation :	Indbygning
Integreret rengøringsystem :	Nej
Nichemål ved indbygning, mm (H x B x D) :	600 x 560 x 550
Produktmål, mm :	595 x 595 x 548
Dimension af pakket produkt (mm) :	670 x 670 x 690
Kontrolpanelmateriale :	Metal
Dørmateriale :	Glas
Nettovægt (kg) :	33,000
Tilberedningsmetode :	Over-/undervarme,
Stor Vario-grill, Undervarme, Varmluft, Varmluft/impulsgrill	
Ovnrumsmateriale :	Emaljeret
Temperaturkontrol :	mekanisk
Antal indvendige lamper :	1
Godkendelse af certifikater :	CE, VDE
EAN-kode :	4242002327167
Antal hulrum - (2010/30/EF) :	1
Strømstyrke (A) :	3*16
Elementspænding (V) :	220-240
Frekvens (Hz) :	50; 60
Stiktype :	fast tilslutning, uden stik



Medfølgende tilbehør

1 x Emaljeret bageplade
1 x Stegerist
1 x Universalpande

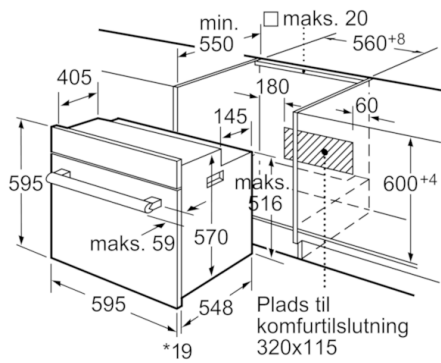
Tilbehør

HEZ317000 : Pizzaform, 35 cm
HEZ325000 : Grillrist, 2 delte
HEZ327000 : Pizzasten
HEZ331010 : Bageplade med anti-stick belægning
HEZ333000 : Profipande, ekstra dyb (ikke pyrolyse)
HEZ333001 : Låg til profi bradepande
HEZ334000 : Rist til ovne med sidegitre
HEZ338300 : 3 fag teleskopudtræk
HEZ338305 : Teleskopudtræk 3 fag, m/fuldt udtræk
HMZ21GB : Glaspande 3,5 l

Indbygningskomfur HEN200020

- XXL-bageovn med GranitEmalje
- Multifunktionsovn 3D
- Lynopvarmning
- Fuldt glas i inderdøren
- Dørlås
- Ovnbelysning
- Teleskopudtræk kan eftermonteres
- Tilbehør: 1 x Emaljeret bageplade, 1 x Universalpande, 1 x Stegerist

Indbygningskomfur HEN200020



*Ved metalfronter 20 mm

Mål i mm