

**Serie | 2, Komfur med induktion, hvid
HCA628121U**

A

Komfur med op til 7 effektniveauer og energibesparende induktionskogesektion gør madlavningen let, hurtig og sikker. Kogesektionen er nem at rengøre.

- **Induktion:** hurtig, præcis madlavning, enkel rengøring og lavt energiforbrug.
- Energieklasse A for effektiv stegning og bagning.

Teknisk data

Installation :	Fritstående
Produktmål, mm :	900 x 600 x 600
Længde på elledning (cm) :	120
Nettovægt (kg) :	59,181
Bruttovægt (kg) :	63,0
EAN-kode :	4242005064595
Antal hulrum - (2010/30/EF) :	1
Anvendelig volumen (af hulrum) - NY (2010/30/EF) :	66
Energieffektivitetsklasse - (2010/30/EC) :	A
Energy consumption per cycle conventional (2010/30/EC) :	0,96
Energy consumption per cycle forced air convection (2010/30/EC) :	0,88
Energieffektivitetsindeks - NY (2010/30/EF) :	106,0
Elementspænding (V) :	220-240
Frekvens (Hz) :	50
Stiktype :	uden stik

Medfølgende tilbehør

1 x Emaljeret bageplade
1 x Rist
1 x Universalpande

Tilbehør

HEZ317000 : Pizzaform, 35 cm
HEZ325000 : Grillrist, 2 delte
HEZ327000 : Pizzasten
HEZ331003 : Bageplade emaljeret
HEZ331011 : Bageplade med anti-stick belægning
HEZ332011 : Bradepande med anti-stick belægning
HEZ333001 : Låg til profi bradepande
HEZ333003 : Profi bradepande
HEZ334000 : Rist til ovne med sidegitre

Serie | 2, Komfur med induktion, hvid HCA628121U

Komfur med op til 7 effektniveauer og energibesparende induktionskogesektion gør madlavningen let, hurtig og sikker. Kogesektionen er nem at rengøre.

- Energiklasse A (på en skala fra A+++ til D)

Type kogesektion / Funktioner

- Glaskeramik
- 4 induktionskogezone
- Booster-funktion for alle kogezone
- Timer med slukfunktion for alle kogezone
- QuickStart funktion
- ReStart funktion
- 17 effekttrin

Ovntype / Ovnfunktioner

- Volumen: 66 l
- 7 ovnfunktioner: Over-/undervarme, undervarme, varmluft, optøning, varmluft/impulsgrill, stor variogrill, Lille VARIO grill

Komfort

- TouchControl betjening - enkel betjening af kogepladerne
- TopControl funktionsdisplay
- Ovnbelysning: 1 stk (40 W) placering i loftet
- Udtageligt hænegitter

Design

- Cylinderknapper
- Fuldt glas i inderdøren

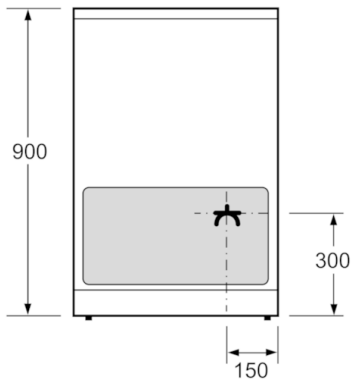
Miljø og sikkerhed

- 2 trins restvarmeindikation for hver kogezone
- Sikkerhed kogeplader: Elektronisk børnesikring, Hovedafbryder med pause-/stopfunktion, gryderegistrering, PowerManagement funktion
- Sikkerhed: mekanisk dørlås, indbygget køleblæser
- Fronttemperatur maks. 40°C

Installation / Montering

- Magasinskuffe
- Justerbare ben

Serie | 2, Komfur med induktion, hvid
HCA628121U



Mål i mm