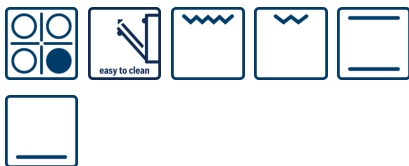


**Serie | 4, Komfur, hvid
HCA422129U****Kogesektion med op til 4 effektniveauer og energibesparende madlavning: Let at lave mad. Let at rengøre.****A**

- Energiklasse A for effektiv stegning og bagning.
- Ovnlågen, giver ergonomisk åbning og lukning af ovnen.

Teknisk data

Installation :	Fritstående
Produktmål, mm :	900 x 600 x 600
Længde på elledning (cm) :	120
Nettovægt (kg) :	55,286
Bruttovægt (kg) :	60,0
EAN-kode :	4242005064250
Antal hulrum - (2010/30/EF) :	1
Anvendelig volumen (af hulrum) - NY (2010/30/EF) :	71
Energieffektivitetsklasse - (2010/30/EC) :	A
Energy consumption per cycle conventional (2010/30/EC) :	0,88
Energieffektivitetsindeks - NY (2010/30/EF) :	103,5
Elementspænding (V) :	220-240
Frekvens (Hz) :	60; 50
Stiktype :	uden stik

Medfølgende tilbehør

- 1 x Emaljeret bageplade
- 1 x Rist
- 1 x Universalpande

Tilbehør

- HEZ317000 : Pizzaform, 35 cm
- HEZ325000 : Grillrist, 2 delte
- HEZ327000 : Pizzasten
- HEZ331003 : Bageplade emaljeret
- HEZ331011 : Bageplade med anti-stick belægning
- HEZ332011 : Bradepande med anti-stick belægning
- HEZ333001 : Låg til profi bradepande
- HEZ333003 : Profi bradepande
- HEZ334000 : Rist til ovne med sidegitre

Serie | 4, Komfur, hvid HCA422129U

Kogesektion med op til 4 effektniveauer og energibesparende madlavning: Let at lave mad. Let at rengøre.

- Energiklasse A (på en skala fra A+++ til D)

Type kogesektion / Funktioner

- Glaskeramik
- 4 trinløse regulerbare HighSpeed kogezone

Ovntype / Ovnfunktioner

- Volumen: 71 l
- Konventionel bageovn
- 4 ovnfunktioner: Over-/undervarme, undervarme, stor variogrill, Lille VARIO grill

Komfort

- Ovnbelysning: 1 stk (40 W) placering i loftet
- Udtageligt hænegitter

Design

- Cylinderknapper
- Fuldt glas i inderdøren

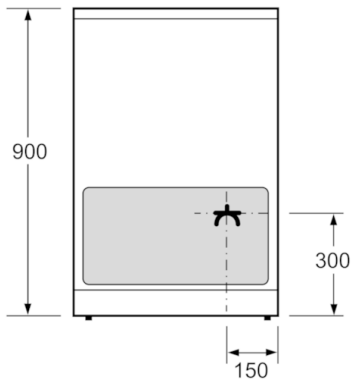
Miljø og sikkerhed

- 4 restvarmeindikatorer
- Sikkerhed: mekanisk dørlås, indbygget køleblæser
- Fronttemperatur maks. 40°C

Installation / Montering

- Magasinskuffe
- Teleskopsokkel

Serie | 4, Komfur, hvid
HCA422129U



Mål i mm