

**Serie | 6, Indbygningsovn, 60 x 60 cm,
rustfrit stål
HBS578CS0S**



Medfølgende tilbehør

1 x Emaljeret bageplade
1 x Stegerist
1 x Universalpande

Tilbehør

HEZ317000 Pizzaform, 35 cm, HEZ327000 Pizzasten,
HEZ333001 Låg til profi bradepande, HEZ530000 2 halve
bageplader emaljeret, HEZ531000 Bageplade emaljeret,
HEZ531010 Bagepande anti-stick belægning, HEZ532000
Bageplade emaljeret, HEZ532010 Bagepande anti-stick
belægning, HEZ533000 Profi bradepande, HEZ538000 varioClip
teleskopudtræk 1 niveau, HEZ538200 Teleskopudtræk 2
niveauer, HEZ538S00 Teleskopudtræk x 3, inkl. 1 varioClip,
HEZ633001 Låg til profi bradepande, HEZ633070 Profi
bradepande, pyrolyse egnet, HEZ634000 Bage- og stegerist,
HEZ636000 Glasbradepande, HEZ638200 Teleskopudtræk 2
niveauer, fuldt udtræk, HEZ638300 Teleskopudtræk 3 niveauer,
fuldt udtræk, HEZ660050 Accessory

**Innovativ indbygningsovn med praktisk
stegertermometer og automatiske
madlavningsprogrammer, som nemt hjælper
dig til det perfekte resultat.**

- Stegertermometer måler den optimale kerntemperatur på stegen.
- **3D Hotair:** fordeler varmen jævnt i oven, så du kan se frem til perfekte resultater – uanset hvilket af ovnens tre niveauer du benytter.
- **Skærm med hvidt LCD-lys:** nem og hurtig adgang til ovnens forskellige funktioner.
- **Pop-ud-kontrolknapper:** sikrer et stilsikkert look, samtidig med at det bliver nemmere at rengøre ovnen.

Teknisk data

Farve / Materiale : rustfrit stål
Installation : Indbygning
Integreret rengøringssystem : Pyrolytisk+Hydrolytisk
Nichemål ved indbygning (H x B x D) : 585-595 x 560-568 x 550 mm
Produktmål (HxBxD) : 595 x 594 x 548 mm
Dimension af pakket produkt : 675 x 690 x 660 mm
Kontrolpanelmateriale : Rustfrit stål
Dørmateriale : Glas
Nettovægt : 39,9 kg
Anvendelig volumen (af hulrum) : 71 l
Tilberedningsmetode : Hold-varm-funktion, Optøning, Over-/undervarme, Pizzaindstilling, Skånsom tilberedning ved lav temperatur, Stor grill, Undervarme, Varmluft, Varmluft/Impulsgrill, Varmluft skånsom
Ovnrumsmateriale : Andet
Temperaturkontrol : elektronisk
Antal indvendige lamper : 1
Godkendelse af certifikater : CE, VDE
Længde på elledning : 120 cm
EAN-kode : 4242005057412
Antal hulrum - (2010/30/EF) : 1
Energieffektivitetsklasse - (2010/30/EC) : A
Energy consumption per cycle conventional (2010/30/EC) : 0,99 kWh/cycle
Energy consumption per cycle forced air convection (2010/30/EC) : 0,81 kWh/cycle
Energieffektivitetsindeks - NY (2010/30/EF) : 95,3 %
Tilslutningseffekt : 3600 W
Strømstyrke : 16 A
Elementspænding : 220-240 V
Frekvens : 60; 50 Hz
Stiktype : Schukostik med jord



**Serie | 6, Indbygningsovn, 60 x 60 cm,
rustfrit stål
HBS578CS0S**

**Innovativ indbygningsovn med praktisk
stegetermometer og automatiske
madlavningsprogrammer, som nemt hjælper
dig til det perfekte resultat.**

Ovnstype / Ovnfunktioner

- 10 ovnfunktioner: optøning, Stor variogrill, skånsom varmluft, 3D varmluft plus, over-/undervarme, Pizzafunktion, Langtidstegning, undervarme, varmluft/impulsgrill, Holde varm
- Ovnvolumen: 71 l
- Temperaturinterval 30 °C - 275 °C
- Stegetermometer
- AutoPilot, 30 - automatikprogrammer til individuelle retter
- Automatisk lynopvarmning

Design

- LCD-display (hvidt)

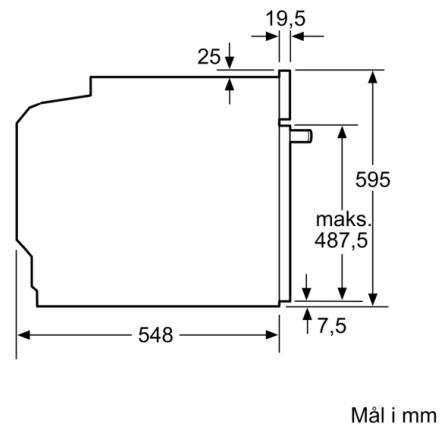
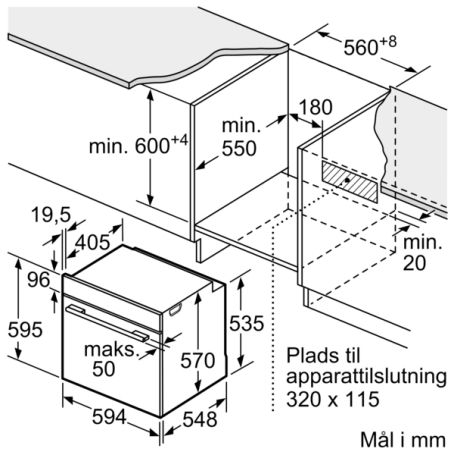
Komfort

- Pyrolytisk selvrens
- Elektronikur
- Teleskopudtræk kan eftermonteres
- ovnbelysningen kan slukkes, Halogenbelysning

Miljø og sikkerhed

- 30 °C

**Serie | 6, Indbygningsovn, 60 x 60 cm,
rustfrit stål
HBS578CS0S**



Indbygning med en kogesektion.

