

Serie 8, Indbygningsovn, 60 x 60 cm, Rustfrit stål HBG876ES6S

**A+**

Medfølgende tilbehør

1 x Emaljeret bageplade
1 x Stegerist
1 x Universalpande

Tilbehør

HEZ327000 Pizzasten, HEZ530000 2 halve bageplader emaljeret, HEZ531010 Bagepande anti-stick belægning, HEZ532010 Bagepande anti-stick belægning, HEZ631070 Bageplade, emaljeret, HEZ632070 Bradepande, emalje, pyrolyse egnet, HEZ633001 Låg til profi bradepande, HEZ633070 Profi bradepande, pyrolyse egnet, HEZ634000 Bage- og stegerist, HEZ636000 Glasbradepande, HEZ638170 1 fag teleskop udtræk, HEZ638270 Teleskopudtræk 2 niveauer, fuldt udtræk, HEZ638370 Teleskopudtræk x3, fuldt udt. pyrol., HEZ660050 Accessory, HEZ6BMA00 Mellembund t/ovnmontage

Indbygningsovn med PerfectBake og PerfectRoast: du får altid et perfekt bage- og stegeresultat - nemt og helt automatisk.

- **4D Hotair:** fordeler varmen jævnt i oven, så du kan se frem til perfekte resultater – uanset hvilket niveau du benytter.
- **TFT-touchskærm:** Krystallklare billeder og tekst gør det supernemt og intuitivt at styre din ovn.
- **Pyrolytisk selvrens:** rengør din ovn nemt og enkelt – du skal blot fjerne den overskydende aske..
- Ovnlåge med SoftOpen og SoftClose - kontrolleret åbning og lukning af lågen.
- **Tips og tricks til madlavningen:** Få gode råd og lad dig inspirere af de seneste trends inden for madlavning med vores Home Connect-app..

Teknisk data

Farve / Materiale : Rustfrit stål

Installation : Indbygning

Integreret rengøringssystem : Pyrolytisk+Hydrolytisk

Nichemål ved indbygning (H x B x D) : 585-595 x 560-568 x 550 mm

Produktmål (HxBxD) : 595 x 594 x 548 mm

Dimension af pakket produkt : 670 x 680 x 670 mm

Kontrolpanelmateriale : Rustfrit stål

Dørmateriale : Glas

Nettovægt : 38,9 kg

Anvendelig volumen (af hulrum) : 71 l

Tilberedningsmetode : , 4D-varmluft, Forvarme, Holde varm, Langtidsstegning, Lille grill, optøning, over-/undervarme, Pizzafunktion, Stor grill, Undervarme, varmluft/impulsgrill, Varmluft Øko

Temperaturkontrol : elektronisk

Antal indvendige lamper : 1

Længde på elledning : 120 cm

EAN-kode : 4242005111077

Antal hulrum - (2010/30/EF) : 1

Energieffektivitetsklasse - (2010/30/EC) : A+

Energy consumption per cycle conventional (2010/30/EC) : 0,87 kWh/cycle

Energy consumption per cycle forced air convection (2010/30/EC) : 0,69 kWh/cycle

Energieffektivitetsindeks - NY (2010/30/EF) : 81,2 %

Tilslutningseffekt : 3600 W

Strømstyrke : 16 A

Elementspænding : 220-240 V

Frekvens : 50; 60 Hz

Stiktype : Schukostik med jord, Uden stik (elektrisk tilslutning af elektriker)

Medleveret tilbehør : 1 x Emaljeret bageplade, 1 x Stegerist, 1 x Universalpande



Serie 8, Indbygningsovn, 60 x 60 cm, Rustfrit stål HBG876ES6S

Indbygningsovn med PerfectBake og PerfectRoast: du får altid et perfekt bage- og stegeresultat - nemt og helt automatisk.

Ovnstype / Ovnfunktioner

- 13 ovnfunktioner: 4D-varmluft, optøning, Stor variogrill, Varmluft Øko, lille variogrill, over-/undervarme, Over-/undervarme eco, Pizzafunktion, Langtidsstegning, undervarme, varmluft/impulsgrill, Forvarmning af tallerkener, Holde varm
- Temperaturinterval 30 °C - 300 °C
- Ovnvolumen: 71 l

Design

Rengøring

- Pyrolytisk selvrens

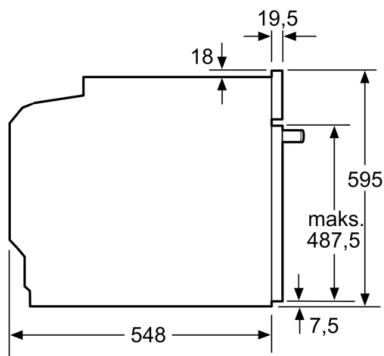
Komfort

- 3 x 2,5" TFT-farvedisplay med klartekst, billeder og touch control
- Home Connect: trådløs fjernbetjening via smartphone eller tablet
- SoftClose - dæmpet lukning af ovnlågen, soft opening
- DishAssist - vælg din madret og få optimale ovnindstillinger automatisk
- PerfectBake bagesensor leverer et perfekt bageresultat
PerfectRoast - stegetermometer med 3 målepunkter

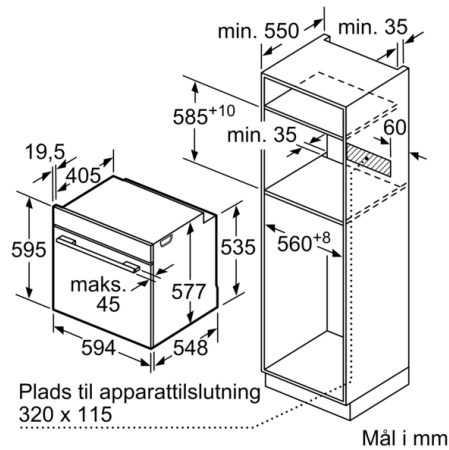
Miljø og sikkerhed

- Øvrige sikkerhedsfunktioner: Børnesikring med nøgelfunktion, restvarmeindikering, Sikkerhedsafbryder, start-/stopagent, lågeafbryder, mekanisk dørlås, elektronisk dørlås

Serie 8, Indbygningsovn, 60 x 60 cm, Rustfrit stål
HBG876ES6S



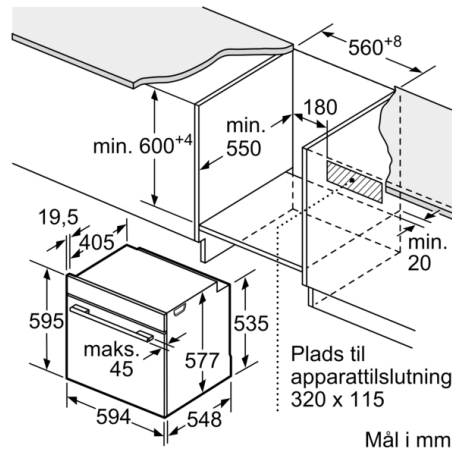
Mål i mm



Mål i mm

Hvis apparatet bygges ind under en kogesektion, skal følgende bordplade-tykkelse (i givet fald inkl. underkonstruktion) overholdes.

Kogesektions-type	min. bordplade-tykkelse	
	overflade-monteret	planlimning
Induktions-kogesektion	37 mm	38 mm
Fuldfladeinduktions-kogesektion	47 mm	48 mm
Gasblus	30 mm	38 mm
Elektrisk kogesektion	27 mm	30 mm



Mål i mm