

**Serie 8, Indbygningsovn, 60 x 60 cm,  
Carbon black  
HBG872DC1S**



A+



**Indbygningsovn med innovativ AutoPilot:  
automatisk program til tilberedning af  
lækre retter.**

- **4D Hotair:** fordeler varmen jævnt i oven, så du kan se frem til perfekte resultater – uanset hvilket niveau du benytter.
- **AutoPilot 10 - 10 automatiske programmer for perfekt tilberedning.**
- **Touchskærm og kontrolring:** Få et hurtigt overblik over ovnens indstillinger med den klare og tydelige touchskærm, som også gør ovnen supernem at bruge.
- **Pyrolytisk selvrens:** rengør din ovn nemt og enkelt – du skal blot fjerne den overskydende aske.
- **Ovnlåge med SoftOpen og SoftClose - kontrolleret åbning og lukning af lågen.**

1 x Emaljeret bageplade, 1 x Stegerist, 1 x Universalpande

HEZ327000 Pizzasten 25x330x375 mm, HEZ530000 2 halve bageplader emaljeret, HEZ531010 Bagepande anti-stick belægning, HEZ532010 Bagepande anti-stick belægning, HEZ617000 Pizzaform, 35 cm, HEZ625071 Grill rist, HEZ631070 Bageplade, emaljeret, HEZ632070 Bradepande, emalje, pyrolyse egnet, HEZ633001 Låg til profi bradepande, HEZ633070 Profi bradepande, pyrolyse egnet, HEZ634000 Bage- og stegerist, HEZ635000 Tilbehør kogeplade/komfur, HEZ636000 Glasbradepande, HEZ638170 1 fag teleskop udtræk, HEZ638270 Teleskopudtræk 2 niveauer, fuldt udtræk, HEZ638370 Teleskopudtræk x3, fuldt udt. pyrol., HEZ660050 Dekorliste, sort, HEZ664000 Bage- og stegerist t/damp, HEZ6BMA00 Mellembund t/ovnmontering, HEZ915003 Glaspande 5,4 l

Installation: ..... Indbygning  
 Integreret rengøringsystem: ..... Pyrolytisk  
 Nichemål ved indbygning (H x B x D): ... 585-595 x 560-568 x 550 mm  
 Produktmål (HxBxD): ..... 595 x 594 x 548 mm  
 Dimension af pakket produkt: ..... 670 x 670 x 680 mm  
 Kontrolpanelmateriale: ..... Glas  
 Dørmateriale: ..... Glas  
 Nettovægt: ..... 37.8 kg  
 Anvendelig volumen (af hulrum): ..... 71 l  
 Tilberedningsmetode: ..... 4D-varmluft, Optøning, Stor grill, Varmluft Øko, Over-/undervarme, Over-/undervarme ØKO, Pizzaindstilling, Varmluft/Impulsgrill  
 Temperaturkontrol: ..... elektronisk  
 Antal indvendige lamper: ..... 1  
 Længde på elledning: ..... 120.0 cm  
 EAN-kode: ..... 4242005111022  
 Antal hulrum - (2010/30/EF): ..... 1  
 Energiklasse: ..... A+  
 Energy consumption per cycle conventional (2010/30/EC): ..... 0.87 kWh/cycle  
 Energy consumption per cycle forced air convection (2010/30/EQ): 69 kWh/cycle  
 Energieffektivitetsindeks - NY (2010/30/EF): ..... 81.2 %  
 Effekt: ..... 3600 W  
 Strømstyrke: ..... 16 A  
 Elementspænding: ..... 220-240 V  
 Frekvens: ..... 50; 60 Hz  
 Stiktype: ..... Schukostik med jord  
 Medfølgende tilbehør: ..... 1 x Emaljeret bageplade, 1 x Stegerist, 1 x Universalpande





**Serie 8, Indbygningsovn, 60 x 60 cm,  
Carbon black  
HBG872DC1S**

**Indbygningsovn med innovativ AutoPilot:  
automatisk program til tilberedning af  
lækre retter.**

---

**Ovnstype / Ovnfunktioner**

- Ovnvolumen: 71 l
- 8 ovnfunktioner: 4D-varmluft, optøning, Stor variogrill, Varmluft Øko, over-/undervarme, Over-/undervarme eco, Pizzafunktion, varmluft/impulsgrill
- Temperaturinterval 30 °C - 300 °C
- AutoPilot - automatiske programmer for perfekt tilberedning
- PerfectRoast - stegetermometer med 3 målepunkter
- AutoPilot, 10 - automatikprogrammer til individuelle retter

**Design**

- TFT display med klartekst og touch control
- Betjening via kontrolring
- Elektronikur
- Stanggreb

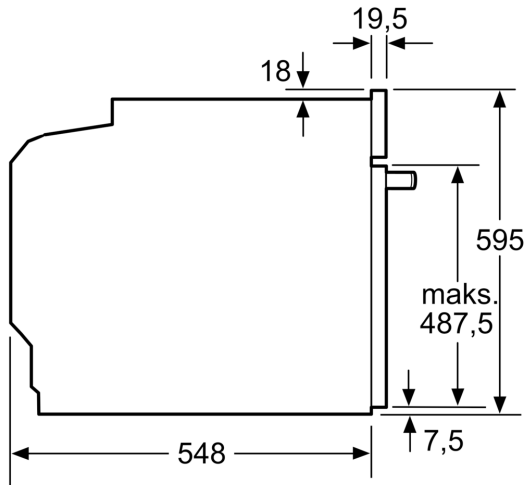
**Komfort**

- Pyrolytisk selvrens
- SoftClose - dæmpet lukning af ovnlågen, Ovnør med Softopen og SoftClose
- ovnbelysningen kan slukkes, Halogenbelysning
- Automatisk lynopvarmning
- Indbygget køleblæser

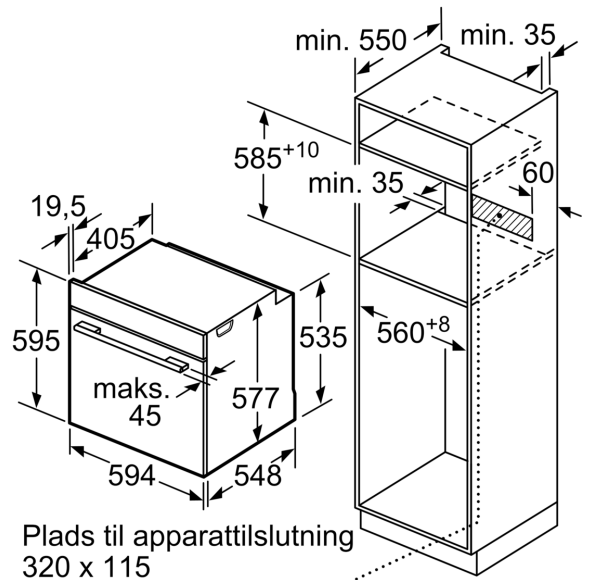
**Miljø og sikkerhed**

- Øvrige sikkerhedsfunktioner: Børnesikring med nøgelfunktion, restvarmeindikering, Sikkerhedsafbryder, start-/stopagent, lågeafbryder, elektronisk dørlås, mekanisk dørlås
- Dørtemperatur på front maks. 30°C

**Serie 8, Indbygningsovn, 60 x 60 cm,  
Carbon black  
HBG872DC1S**



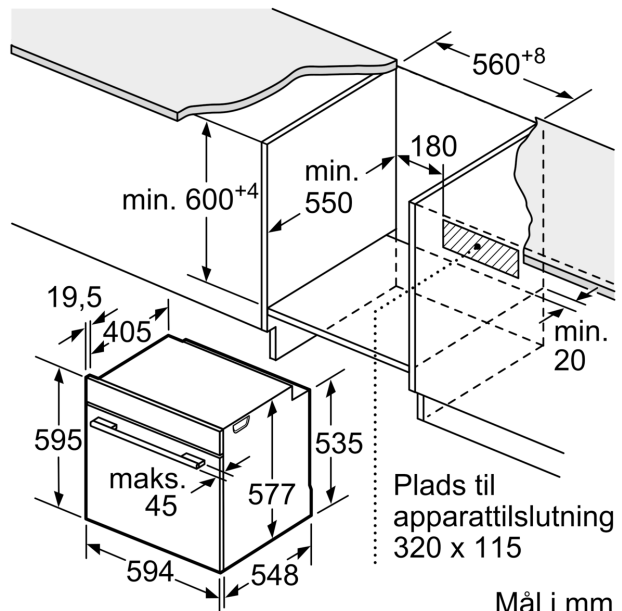
Mål i mm



Mål i mm

Hvis apparatet bygges ind under en kogesektion, skal følgende bordplade-tykkelse (i givet fald inkl. underkonstruktion) overholdes.

Kogesektions- type	min. bordplade- tykkelse	
	overflade- monteret	planlimning
Induktions- kogesektion	37 mm	38 mm
Fuldfladeinduktions- kogesektion	47 mm	48 mm
Gasblus	30 mm	38 mm
Elektrisk kogesektion	27 mm	30 mm



Mål i mm