

**Serie 8, Indbygningsovn, 60 x 60 cm,
Rustfrit stål
HBG676ES1**



A+



Medfølgende tilbehør

1 x Emaljeret bageplade, 1 x Stegerist, 1 x Universalpande

Tilbehør

HEZ327000 Pizzasten 25x330x375 mm, HEZ530000 2 halve bageplader emaljeret, HEZ531010 Bagepande anti-stick belægning, HEZ532010 Bagepande anti-stick belægning, HEZ617000 Pizzaform, 35 cm, HEZ625071 Grill rist, HEZ631070 Bageplade, emaljeret, HEZ632070 Bradepande, emalje, pyrolyse egnet, HEZ633001 Låg til profi bradepande, HEZ633070 Profi bradepande, pyrolyse egnet, HEZ634000 Bage- og stegerist, HEZ635000 Tilbehør kogeplade/komfur, HEZ636000 Glasbradepande, HEZ638170 1 fag teleskop udtræk, HEZ638270 Teleskopudtræk 2 niveauer, fuldt udtræk, HEZ638370 Teleskopudtræk x3, fuldt udt. pyrol., HEZ660050 Dekorliste, sort, HEZ664000 Bage- og stegerist t/damp, HEZ915003 Glaspande 5,4 l, HEZG0AS00 :

Indbygningsovn med PerfectBake og PerfectRoast: du får altid et perfekt bage- og stegeresultat - nemt og helt automatisk.

- **4D Hotair:** fordeler varmen jævnt i oven, så du kan se frem til perfekte resultater – uanset hvilket niveau du benytter.
- **TFT-touchskærm:** Krystallklare billeder og tekst gør det supernemt og intuitivt at styre din ovn.
- **Pyrolytisk selvrens:** rengør din ovn nemt og enkelt – du skal blot fjerne den overskydende aske.
- **Ovnlåge med SoftOpen og SoftClose - kontrolleret åbning og lukning af lågen.**
- **Lynopvarmning - så kan du hurtigt komme igang med madlavningen.**

Teknisk data

Installation: Indbygning
 Integreret rengøringsystem: Pyrolytisk+Hydrolytisk
 Nichemål ved indbygning (H x B x D): ... 585-595 x 560-568 x 550 mm
 Produktmål (HxBxD): 595 x 594 x 548 mm
 Dimension af pakket produkt: 670 x 670 x 680 mm
 Kontrolpanelmateriale: Rustfrit stål
 Dørmateriale: Glas
 Nettovægt: 38.0 kg
 Anvendelig volumen (af hulrum): 71 l
 Tilberedningsmetode: 4D-varmluft, Optøning, Stor grill, Varmluft Øko, Lille grill, Over-/undervarme, Over-/undervarme ØKO, Pizzaindstilling, Skånsom tilberedning ved lav temperatur, Undervarme, Varmluft/Impulsgrill, Forvarmning, Holde-varm-funktion
 Temperaturkontrol: elektronisk
 Antal indvendige lamper: 1
 Længde på elledning: 120.0 cm
 EAN-kode: 4242002789057
 Antal hulrum - (2010/30/EF): 1
 Energiklasse: A+
 Energy consumption per cycle conventional (2010/30/EC): 0.87 kWh/cycle
 Energy consumption per cycle forced air convection (2010/30/EQ): 69 kWh/cycle
 Energieffektivitetsindeks - NY (2010/30/EF): 81.2 %
 Effekt: 3600 W
 Strømstyrke: 16 A
 Elementspænding: 220-240 V
 Frekvens: 60; 50 Hz
 Stiktype: Schukostik med jord
 Medfølgende tilbehør: 1 x Emaljeret bageplade, 1 x Stegerist, 1 x Universalpande



**Serie 8, Indbygningsovn, 60 x 60 cm,
Rustfrit stål
HBG676ES1**

**Indbygningsovn med PerfectBake og
PerfectRoast: du får altid et perfekt bage-
og stegeresultat - nemt og helt
automatisk.**

Ovnstype / Ovnfunktioner

- Ovnvolumen: 71 l
- 13 ovnfunktioner: 4D-varmluft, optøning, Stor variogrill, Varmluft Øko, lille variogrill, over-/undervarme, Over-/undervarme eco, Pizzafunktion, Langtidsstegning, undervarme, varmluft/impulsgrill, Forvarmning af tallerkener, Holde varm
- Temperaturinterval 30 °C - 300 °C
- DishAssist - vælg din madret og få optimale ovnindstillinger automatisk
- PerfectBake bagesensor leverer et perfekt bageresultat
- PerfectRoast - stegetermometer med 3 målepunkter

Design

- 3 x 2,5" TFT-farvedisplay med klartekst, billeder og touch control
- SoftClose - dæmpet lukning af ovnlågen, Ovnør med Softopen og SoftClose
- Elektronikur

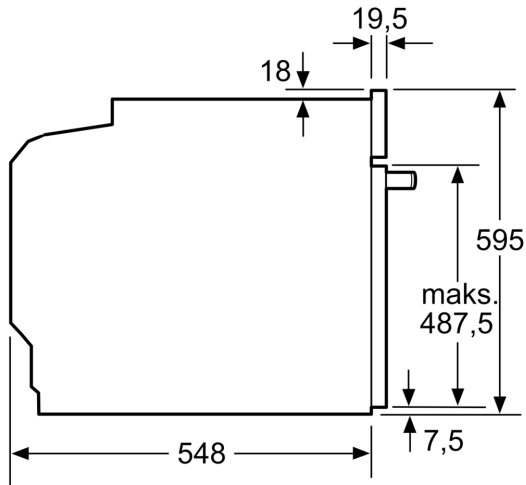
Komfort

- Pyrolytisk selvrens
- ovnbelysningen kan slukkes, Halogenbelysning
- Automatisk lynopvarmning
- Indbygget køleblæser

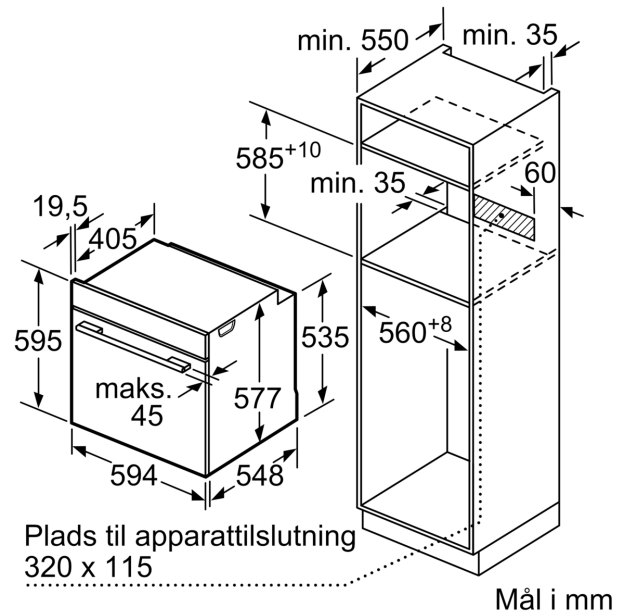
Miljø og sikkerhed

- Øvrige sikkerhedsfunktioner: Børnesikring med nøgelfunktion, restvarmeindikering, Sikkerhedsafbryder, start-/stopagent, lågeafbryder, elektronisk dørlås, mekanisk dørlås

**Serie 8, Indbygningsovn, 60 x 60 cm,
Rustfrit stål
HBG676ES1**



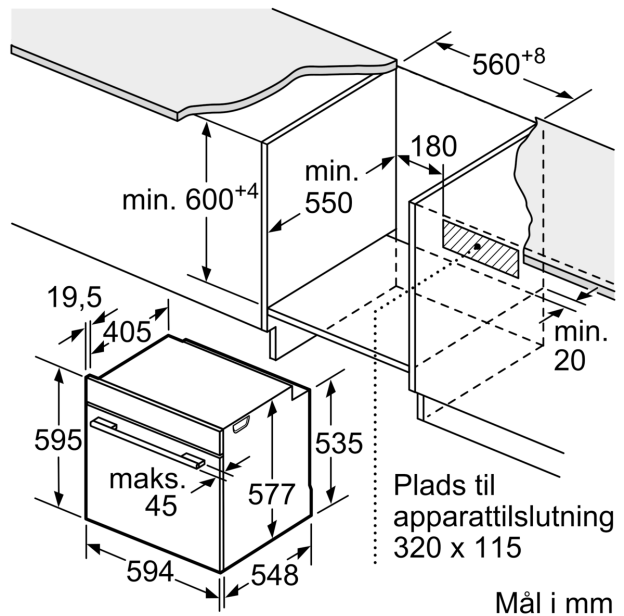
Mål i mm



Mål i mm

Hvis apparatet bygges ind under en kogesektion, skal følgende bordplade-tykkelse (i givet fald inkl. underkonstruktion) overholdes.

Kogesektions- type	min. bordplade- tykkelse	
	overflade- monteret	planlimning
Induktions- kogesektion	37 mm	38 mm
Fuldfladeinduktions- kogesektion	47 mm	48 mm
Gasblus	30 mm	38 mm
Elektrisk kogesektion	27 mm	30 mm



Mål i mm