

**Serie 8, Indbygningsovn, 60 x 60 cm,
Rustfrit stål
HBG6751S1S**



A⁺



Medfølgende tilbehør

1 x Emaljeret bageplade, 1 x Stegerist, 1 x Universalpande

Tilbehør

HEZ327000 Pizzasten 25x330x375 mm, HEZ530000 2 halve bageplader emaljeret, HEZ531010 Bagepande anti-stick belægning, HEZ532010 Bagepande anti-stick belægning, HEZ617000 Pizzaform, 35 cm, HEZ625071 Grill rist, HEZ631070 Bageplade, emaljeret, HEZ632070 Bradepande, emalje, pyrolyse egnet, HEZ633001 Låg til profi bradepande, HEZ633070 Profi bradepande, pyrolyse egnet, HEZ634000 Bage- og stegerist, HEZ635000 Tilbehør kogeplade/komfur, HEZ636000 Glasbradepande, HEZ638270 Teleskopudtræk 2 niveauer, fuldt udtræk, HEZ638370 Teleskopudtræk x3, fuldt udt. pyrol., HEZ660050 Dekorliste, sort, HEZ664000 Bage- og stegerist t/damp, HEZ915003 Glaspande 5,4 l

Innovativ indbygningsovn med praktisk stegetermometer og automatiske madlavningsprogrammer, som nemt hjælper dig til det perfekte resultat.

- **Stegetermometer** måler den optimale kernetemperatur på stegen.
- **4D Hotair:** fordeler varmen jævnt i ovnen, så du kan se frem til perfekte resultater – uanset hvilket niveau du benytter.
- **AutoPilot 10 - 10 automatiske programmer** for perfekt tilberedning.
- **Touchskærm og kontrolring:** Få et hurtigt overblik over ovnens indstillinger med den klare og tydelige touchskærm, som også gør ovnen supernem at bruge.
- **Pyrolytisk selvrens:** rengør din ovn nemt og enkelt – du skal blot fjerne den overskydende aske..

Teknisk data

Installation: Indbygning
 Integreret rengøringssystem: Pyrolytisk+Hydrolytisk
 Nichemål ved indbygning (H x B x D): ... 585-595 x 560-568 x 550 mm
 Produktmål (HxBxD): 595 x 594 x 548 mm
 Dimension af pakket produkt: 670 x 670 x 680 mm
 Kontrolpanelmateriale: Rustfrit stål
 Dørmateriale: Glas
 Nettovægt: 39.0 kg
 Anvendelig volumen (af hulrum): 71 l
 Tilberedningsmetode: 4D-varmluft, Optøning, Stor grill, Varmluft Øko, Lille grill, Over-/undervarme, Over-/undervarme ØKO, Pizzaindstilling, Skånsom tilberedning ved lav temperatur, Undervarme, Varmluft/Impulsgrill, Forvarmning, Holde-varm-funktion
 Temperaturkontrol: elektronisk
 Antal indvendige lamper: 1
 Længde på elledning: 120.0 cm
 EAN-kode: 4242002807997
 Antal hulrum - (2010/30/EF): 1
 Energiklasse: A⁺
 Energy consumption per cycle conventional (2010/30/EC): 0.87 kWh/cycle
 Energy consumption per cycle forced air convection (2010/30/EQ): 69 kWh/cycle
 Energieffektivitetsindeks - NY (2010/30/EF): 81.2 %
 Effekt: 3600 W
 Strømstyrke: 16 A
 Elementspænding: 220-240 V
 Frekvens: 60; 50 Hz
 Stiktype: Schukostik med jord
 Medfølgende tilbehør: 1 x Emaljeret bageplade, 1 x Stegerist, 1 x Universalpande



**Serie 8, Indbygningsovn, 60 x 60 cm,
Rustfrit stål
HBG6751S1S**

**Innovativ indbygningsovn med praktisk
stegetermometer og automatiske
madlavningsprogrammer, som nemt
hjælper dig til det perfekte resultat.**

Ovnstype / Ovnfunktioner

- Ovnvolumen: 71 l
- 13 ovnfunktioner: 4D-varmluft, optøning, Stor variogrill, Varmluft Øko, lille variogrill, over-/undervarme, Over-/undervarme eco, Pizzafunktion, Langtidsstegning, undervarme, varmluft/impulsgrill, Forvarmning af tallerkener, Holde varm
- Temperaturinterval 30 °C - 300 °C
- AutoPilot - automatiske programmer for perfekt tilberedning
- Stegetermometer

Design

- TFT display med klartekst og touch control
- Elektronikur

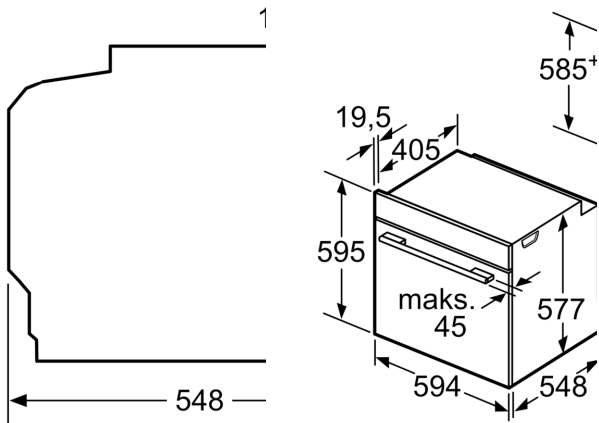
Komfort

- Pyrolytisk selvrens
- ovnbelysningen kan slukkes, Halogenbelysning
- Automatisk lynopvarmning
- Indbygget køleblæser

Miljø og sikkerhed

- Øvrige sikkerhedsfunktioner: Børnesikring med nøglefunktion, restvarmeindikering, Sikkerhedsafbryder, start-/stopagent, lågeafbryder, elektronisk dørlås, mekanisk dørlås
- Dørtemperatur på front maks. 30°C

**Serie 8, Indbygningsovn, 60 x 60 cm,
Rustfrit stål
HBG6751S1S**



Plads til apparattilslu
320 x 115

Hvis apparatet bygges
kogesektion, skal følg
tykkelse (i givet fald ir
overholdes.

**Kogesektions-
type**

Induktions- kogesektion	30
Fuldfladeinduktions- kogesektion	40
Gasblus	30
Elektrisk kogesektion	20

