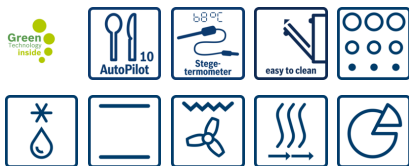


Serie | 8, Indbygningsovn HBG672CB1S


A+


Medfølgende tilbehør

2 x Emaljeret bageplade
1 x Stegerist
1 x Universalpande

Tilbehør

HEZ327000 : Pizzasten
HEZ617000 : Pizzaform, 35 cm
HEZ631010 : Bageplade, anti-stick
HEZ631070 : Bageplade, emaljeret
HEZ633001 : Låg til profi bradepande
HEZ633070 : Profi bradepande, pyrolyse egnet
HEZ634000 : Bage- og stegerist
HEZ638270 : Teleskopudtræk 2 niveauer, fuldt udtræk
HEZ638370 : Teleskopudtræk x3, fuldt udt. pyrol.
HEZ660050 : Accessory
HEZ6BMA00 : Mellembund t/ovnmontering

Indbygningsovn som altid giver dig det bedste resultat med bagning og ovnstegning.

- Stegetermometer måler den optimale kerntemperatur på stegen.
- **4D-varmluft:** jævn varmefordeling i hele ovnen - altid et godt resultat.
- **AutoPilot 10:** succes i køkkenet med 10 forudindstillede automatiske programmer.
- **TFT-display kontrol:** brugervenlig kontrolring med tekst og symboler.
- **Pyrolysefunktion:** til enkelt og nem rengøring af ovnrum. Resterne brændes og forvandles til aske som hurtigt kan fjernes.

Teknisk data

Farve / Materiale :	sort
Installation :	Indbygning
Integreret rengøringsystem :	Pyrolytisk
Nichemål ved indbygning, mm (H x B x D) :	585-595 x 560-568 x 550
Produktmål, mm :	595 x 594 x 548
Kontrolpanelmateriale :	Glas
Dørmateriale :	Glas
Nettovægt (kg) :	39,022
Anvendelig volumen (af hulrum) :	71
Tilberedningsmetode :	Optøning, Over-/undervarme, Pizza setting, Stor grill, Varmluft/impulsgrill, Varmluft øko
Temperaturkontrol :	elektronisk
Antal indvendige lamper :	1
Godkendelse af certifikater :	CE, VDE
Længde på elledning (cm) :	120
EAN-kode :	4242005038329
Antal hulrum - (2010/30/EF) :	1
Energieffektivitetsklasse - (2010/30/EC) :	A+
Energy consumption per cycle conventional (2010/30/EC) :	0,87
Energy consumption per cycle forced air convection (2010/30/EC) :	0,69
Energieffektivitetsindeks - NY (2010/30/EF) :	81,2
Tilslutningseffekt (W) :	3600
Strømstyrke (A) :	16
Elementspænding (V) :	220-240
Frekvens (Hz) :	60; 50
Stiktype :	Schukostik med jord, uden stik



4 242005 038329

Serie | 8, Indbygningsovn HBG672CB1S

Indbygningsovn som altid giver dig det bedste resultat med bagning og ovnstegning.

Ovnstype / Ovnfunktioner

- Volumen: 71 l
- Energiflasse A+ (på en skala fra A+++ til D)
- 8 ovnfunktioner: 4D-varmluft, Varmluft Øko, over-/undervarme, Over-/undervarme eco, varmluft/impulsgrill, Stor variogrill, pizzafunktion, optøning
- Temperaturinterval 30 °C - 300 °C
- Praktiske ovnfunktioner: temperaturforslag, aktuel temperatur, opvarmningskontrol, AutoPilot, sabbatfunktion
- Fleksibel madlavningshjælp med bage- og madlavningsprogrammer
- Antal automatik-programmer: 10 stk
- Stegetermometer

Design

- TFT display med klartekst og touch control
- Betjening via kontrolring
- SoftClose - dæmpet lukning af ovnlågen, soft opening
- Elektronikur
- Ovnrum i antracitemalje
- Fuldt glas i inderdøren

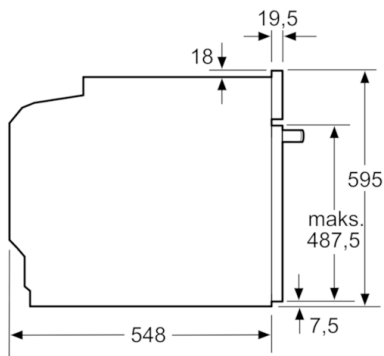
Komfort

- Pyrolytisk selvrens
- Ovnribber og plade tåler pyrolyse
- Halogenbelysning, ovnbelysningen kan slukkes
- Automatisk lynopvarmning
- Teleskopudtræk kan eftermonteres
- Indbygget køleblæser

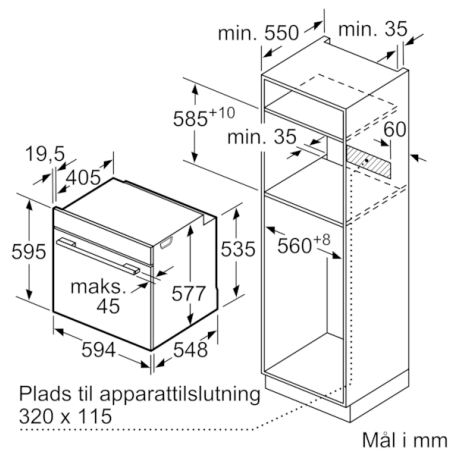
Miljø og sikkerhed

- Øvrige sikkerhedsfunktioner: Elektronisk dørlås, Børnesikring med nøglefunktion, Sikkerhedsafbryder, restvarmeindikering, start-/stopagent, lågeafbryder
- Fronttemperatur maks. 30 °C

Serie | 8, Indbygningsovn HBG672CB1S



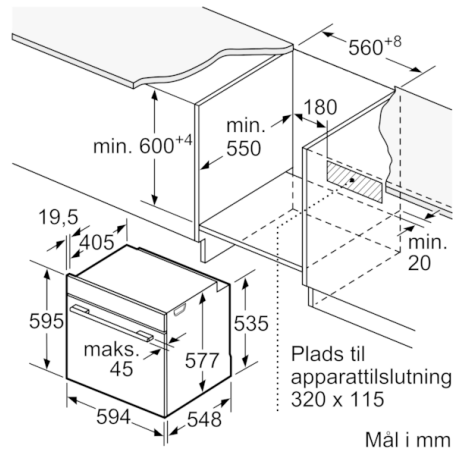
Mål i mm



Mål i mm

Hvis apparatet bygges ind under en kogesektion, skal følgende bordplade-tykkelse (i givet fald inkl. underkonstruktion) overholdes.

Kogesektions- type	min. bordplade- tykkelse	
	overflade- monteret	planlimning
Induktions- kogesektion	37 mm	38 mm
Fuldfladeinduktions- kogesektion	47 mm	48 mm
Gasblus	30 mm	38 mm
Elektrisk kogesektion	27 mm	30 mm



Mål i mm