

**Serie 8, Indbygningsovn, 60 x 60 cm,
Hvid
HBG672BW1S**



A⁺



**Indbygningsovn med innovativ AutoPilot:
automatisk program til tilberedning af
lækre retter.**

- **4D Hotair:** fordeler varmen jævnt i ovnen, så du kan se frem til perfekte resultater – uanset hvilket niveau du benytter.
- **AutoPilot 10 - 10 automatiske programmer for perfekt tilberedning.**
- **Touchskærm og kontrolring:** Få et hurtigt overblik over ovnens indstillinger med den klare og tydelige touchskærm, som også gør ovnen supernem at bruge.
- **Pyrolytisk selvrens:** rengør din ovn nemt og enkelt – du skal blot fjerne den overskydende aske.
- **Ovnlåge med SoftOpen og SoftClose - kontrolleret åbning og lukning af lågen.**

Teknisk data

Installation:	Indbygning
Integreret rengøringsystem:	Pyrolytisk
Nichemål ved indbygning (H x B x D): ...	585-595 x 560-568 x 550 mm
Produktmål (HxBxD):	595 x 594 x 548 mm
Dimension af pakket produkt:	670 x 670 x 680 mm
Kontrolpanelmateriale:	Glas
Dørmateriale:	Glas
Nettovægt:	37.5 kg
Anvendelig volumen (af hulrum):	71 l
Tilberedningsmetode:	4D-varmluft, Optøning, Stor grill, Varmluft Øko, Over-/undervarme, Over-/undervarme ØKO, Pizzaindstilling, Varmluft/Impulsgrill
Temperaturkontrol:	elektronisk
Antal indvendige lamper:	1
Længde på elledning:	120.0 cm
EAN-kode:	4242005055760
Antal hulrum - (2010/30/EF):	1
Energiklasse:	A ⁺
Energy consumption per cycle conventional (2010/30/EC):	0.87 kWh/cycle
Energy consumption per cycle forced air convection (2010/30/EC):	0.69 kWh/cycle
Energieffektivitetsindeks - NY (2010/30/EF):	81.2 %
Effekt:	3600 W
Strømstyrke:	16 A
Elementspænding:	220-240 V
Frekvens:	60; 50 Hz
Stiktype:	Schukostik med jord
Medfølgende tilbehør:	1 x Stegerist, 1 x Universalpande

Medfølgende tilbehør

1 x Stegerist, 1 x Universalpande

Tilbehør

HEZ327000 Pizzasten 25x330x375 mm, HEZ530000 2 halve bageplader emaljeret, HEZ531010 Bagepande anti-stick belægning, HEZ532010 Bagepande anti-stick belægning, HEZ617000 Pizzaform, 35 cm, HEZ625071 Grill rist, HEZ631070 Bageplade, emaljeret, HEZ632070 Bradepande, emalje, pyrolyse egnet, HEZ633001 Låg til profi bradepande, HEZ633070 Profi bradepande, pyrolyse egnet, HEZ634000 Bage- og stegerist, HEZ635000 Tilbehør kogeplade/komfur, HEZ636000 Glasbradepande, HEZ638170 1 fag teleskop udtræk, HEZ638270 Teleskopudtræk 2 niveauer, fuldt udtræk, HEZ638370 Teleskopudtræk x3, fuldt udt. pyrol., HEZ660050 Dekorliste, sort, HEZ664000 Bage- og stegerist t/damp, HEZ915003 Glaspande 5,4 l



**Serie 8, Indbygningsovn, 60 x 60 cm,
Hvid
HBG672BW1S**

**Indbygningsovn med innovativ AutoPilot:
automatisk program til tilberedning af
lækre retter.**

Ovnstype / Ovnfunktioner

- Ovnvolumen: 71 l
- 8 ovnfunktioner: 4D-varmluft, optøning, Stor variogrill, Varmluft Øko, over-/undervarme, Over-/undervarme eco, Pizzafunktion, varmluft/impulsgrill
- Temperaturinterval 30 °C - 300 °C
- AutoPilot - automatiske programmer for perfekt tilberedning

Design

- TFT display med klartekst og touch control
- Elektronikur

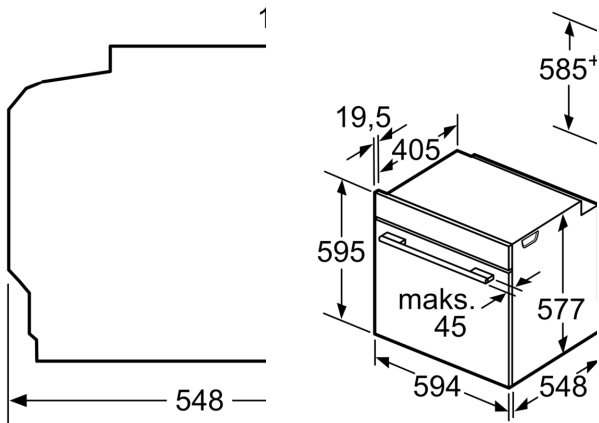
Komfort

- Pyrolytisk selvrens
- ovnbelysningen kan slukkes, Halogenbelysning
- SoftClose - dæmpet lukning af ovnlågen, Ovndør med Softopen og SoftClose
- Automatisk lynopvarmning
- Indbygget køleblæser

Miljø og sikkerhed

- Øvrige sikkerhedsfunktioner: Børnesikring med nøglefunktion, restvarmeindikering, Sikkerhedsafbryder, start-/stopagent, lågeafbryder, elektronisk dørlås, mekanisk dørlås

**Serie 8, Indbygningsovn, 60 x 60 cm,
Hvid
HBG672BW1S**



Plads til apparattilslutning
320 x 115

Hvis apparatet bygges i kogesektion, skal følgende tykkelse (i givet fald) overholdes.

Kogesektionstype

Kogesektionstype	ov	m
Induktionskogesektion	3	
Fuldfladeinduktionskogesektion	4	
Gasblus	3	
Elektrisk kogesektion	2	

