

**Serie | 8, Indbygningsovn, 60 x 60 cm,
rustfrit stål
HBG655CS1S**



A+



- Stegeterminometer måler den optimale kernetemperatur på stegen.
- 4D Hotair - jævn varmefordeling til perfekte resultater - op til 4 niveauer.
- AutoPilot 10 - 10 automatiske programmer for perfekt tilberedning.
- **TFT-display kontrol:** brugervenlig kontrolring med tekst og symboler.
- EcoClean Direct - minimal rengøring af loft, bag- og sidevægge.

Teknisk data

Farve / Materiale :	rustfrit stål
Installation :	Indbygning
Integreret rengøringssystem :	
Katalytisk alle sider, Katalytisk alle sider	
Nichemål ved indbygning, mm (H x B x D) :	585-595 x 560-568 x 550
Produktmål, mm :	595 x 594 x 548
Dimension af pakket produkt (mm) :	670 x 680 x 670
Kontrolpanelmateriale :	Rustfrit stål
Dørmateriale :	Glas
Nettovægt (kg) :	36,544
Anvendelig volumen (af hulrum) :	71
Tilberedningsmetode :	
forvarme, holde varm, Lille grill, Optøning, Over-/undervarme, Pizza setting, Skånsom tilberedning ved lav temperatur, Stor grill, Undervarme, Varmluft/impulsgrill, Varmluft Øko	
Temperaturkontrol :	elektronisk
Antal indvendige lamper :	1
Godkendelse af certifikater :	CE, VDE
Længde på elledning (cm) :	120
EAN-kode :	4242002842387
Antal hulrum - (2010/30/EF) :	1
Energieffektivitetsklasse - (2010/30/EC) :	A+
Energy consumption per cycle conventional (2010/30/EC) :	0,87
Energy consumption per cycle forced air convection (2010/30/EC) :	0,69
Energieffektivitetsindeks - NY (2010/30/EF) :	81,2
Tilslutningseffekt (W) :	3600
Strømstyrke (A) :	16
Elementspænding (V) :	220-240
Frekvens (Hz) :	50; 60
Stiktype :	Schukostik med jord, uden stik

Tilbehør

HEZ327000 , HEZ530000 , HEZ531010 , HEZ532010 Bagepande anti-stick belægning, HEZ617000 , HEZ631070 , HEZ632070 , HEZ633001 , HEZ633070 , HEZ634000 , HEZ638200 , HEZ638300 , HEZ660050



Serie | 8, Indbygningsovn, 60 x 60 cm, rustfrit stål HBG655CS1S

Ovnstype / Ovnfunktioner

- Ovnvolumen: 71 l
- 13 ovnfunktioner: 4D-varmluft, optøning, Stor variogrill, Varmluft Øko, lille variogrill, over-/undervarme, Over-/undervarme eco, Pizzafunktion, Langtidsstegning, undervarme, varmluft/impulsgrill, Forvarmning af tallerkener, Holde varm
- Temperaturinterval 30 °C - 300 °C
- AutoPilot - automatiske programmer for perfekt tilberedning
- Stegetermometer

Design

- TFT display med klartekst og touch control
- SoftClose - dæmpet lukning af ovnlågen, soft opening
- Elektronikur

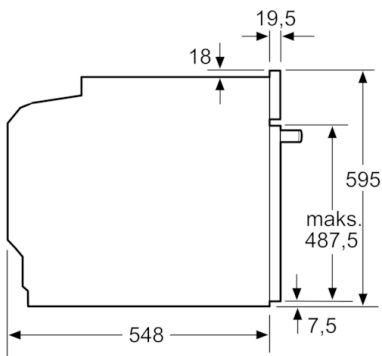
Komfort

- EcoClean Direct
- ovnbelysningen kan slukkes, Halogenbelysning
- Automatisk lynopvarmning
- Indbygget kølblæser

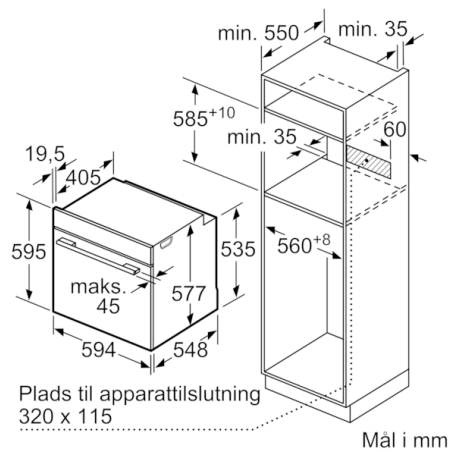
Miljø og sikkerhed

- Øvrige sikkerhedsfunktioner: Børnesikring med nøgelfunktion, restvarmeindikering, Sikkerhedsafbryder, start-/stopagent, lågeafbryder, mekanisk dørlås

**Serie | 8, Indbygningsovn, 60 x 60 cm,
rustfrit stål
HBG655CS1S**



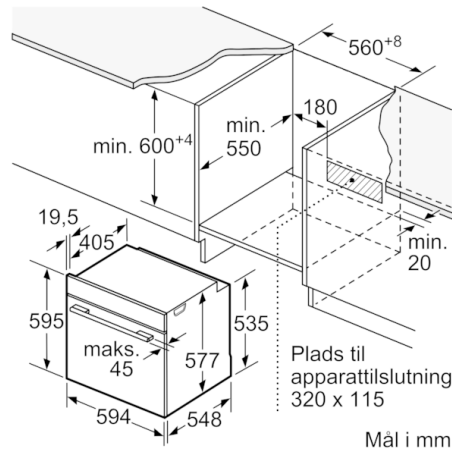
Mål i mm



Mål i mm

Hvis apparatet bygges ind under en kogesektion, skal følgende bordplade-tykkelse (i givet fald inkl. underkonstruktion) overholdes.

Kogesektions- type	min. bordplade- tykkelse	
	overflade- monteret	planlimning
Induktions- kogesektion	37 mm	38 mm
Fuldfladeinduktions- kogesektion	47 mm	48 mm
Gasblus	30 mm	38 mm
Elektrisk kogesektion	27 mm	30 mm



Mål i mm