

**Serie | 8, Indbygningsovn, hvid  
HBG632CW1S**

**A+**

**Medfølgende tilbehør**

2 x Emaljeret bageplade  
1 x Stegerist  
1 x Universalpande

**Tilbehør**

HEZ327000 : Pizzasten  
HEZ617000 : Pizzaform, 35 cm  
HEZ631070 : Bageplade, emaljeret  
HEZ632070 : Bradepande, emalje, pyrolyse egnet  
HEZ633001 : Låg til profi bradepande  
HEZ633070 : Profi bradepande, pyrolyse egnet  
HEZ634000 : Bage- og stegerist  
HEZ638200 : Teleskopudtræk 2 niveauer, fuldt udtræk  
HEZ638300 : Teleskopudtræk 3 niveauer, fuldt udtræk  
HEZ660050 : Accessory  
HEZ6BMA00 : Mellembund t/ovnmontering

**Indbygningsovn som altid giver dig  
det bedste resultat med bagning og  
ovnstegning.**

- Stegetermometer måler den optimale kerntemperatur på stegen.
- **4D-varmluft:** jævn varmefordeling i hele ovnen - altid et godt resultat.
- **TFT-display kontrol:** brugervenlig kontrolring med tekst og symboler.
- **EcoClean Direct:** næsten ingen rengøring er nødvendig på grund af den specielle belægning, som automatisk absorberer fedt.
- **ColorGlass:** hvid glasfront flot alternativ til rustfrit stål.

**Teknisk data**

Farve / Materiale :	hvid
Installation :	Indbygning
Integreret rengøringsystem :	Nej
Nichemål ved indbygning, mm (H x B x D) :	585-595 x 560-568 x 550
Produktmål, mm :	595 x 594 x 548
Dimension af pakket produkt (mm) :	670 x 680 x 670
Kontrolpanelmateriale :	Glas
Dørmateriale :	Glas
Nettovægt (kg) :	37,690
Anvendelig volumen (af hulrum) :	71
Tilberedningsmetode :	
, 4D hot air, Optøning, Over-/undervarme, Pizza setting, Stor grill, Varmluft/impulsgrill, Varmluft	Øko
Ovnrumsmateriale :	Emaljeret
Temperaturkontrol :	elektronisk
Antal indvendige lamper :	1
Godkendelse af certifikater :	CE, VDE
Længde på elledning (cm) :	120
EAN-kode :	4242005038305
Antal hulrum - (2010/30/EF) :	1
Energieffektivitetsklasse - (2010/30/EC) :	A+
Energy consumption per cycle conventional (2010/30/EC) :	0,87
Energy consumption per cycle forced air convection (2010/30/EC) :	0,69
Energieffektivitetsindeks - NY (2010/30/EF) :	81,2
Tilslutningseffekt (W) :	3600
Strømstyrke (A) :	16
Elementspænding (V) :	220-240
Frekvens (Hz) :	60; 50
Stiktype :	Schukostik med jord, uden stik



4 242005 038305

## Serie | 8, Indbygningsovn, hvid HBG632CW1S

**Indbygningsovn som altid giver dig det bedste resultat med bagning og ovnstegning.**

---

### **Ovntype / Ovnfunktioner**

- Volumen: 71 l
- Energiflasse A+
- 8 ovnfunktioner: 4D-varmluft, Varmluft Øko, over-/undervarme, Over-/undervarme eco, varmluft/impulsgrill, Stor variogrill, pizza funktion, Optøning
- Temperaturinterval 30 °C - 300 °C
- Ekstra funktioner: Temperaturforslag, Viser aktuel temperatur, Opvarmningskontrol, Sabbatfunktion
- Stegetermometer

### **Design**

- TFT display med klartekst og touch control
- Betjening via kontrolring
- SoftClose - dæmpet lukning af ovnlågen, soft opening
- Elektronikur
- Ovnrum i antracitemalje
- Fuldt glas i inderdøren

### **Komfort**

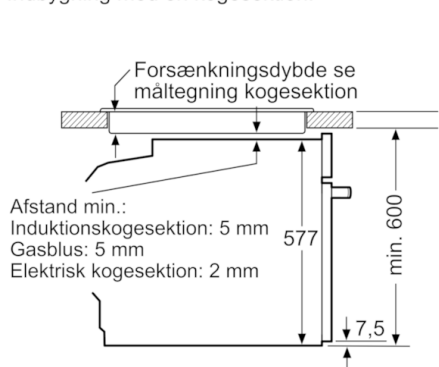
- EcoClean Direkt på bagvæg
- Halogenbelysning, ovnbelysningen kan slukkes
- Automatisk lynopvarmning
- Teleskopudtræk kan eftermonteres
- SoftClose - dæmpet lukning af ovnlågen, soft opening
- Indbygget køleblæser

### **Miljø og sikkerhed**

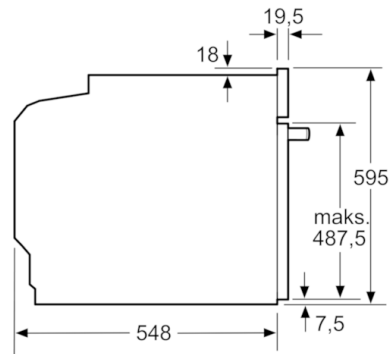
- Øvrige sikkerhedsfunktioner: Børnesikring med nøgelfunktion, Sikkerhedsafbryder, restvarmeindikering, starttaste, lågeafbryder
- Fronttemperatur maks. 40°C

## Serie | 8, Indbygningsovn, hvid HBG632CW1S

Indbygning med en kogesektion.



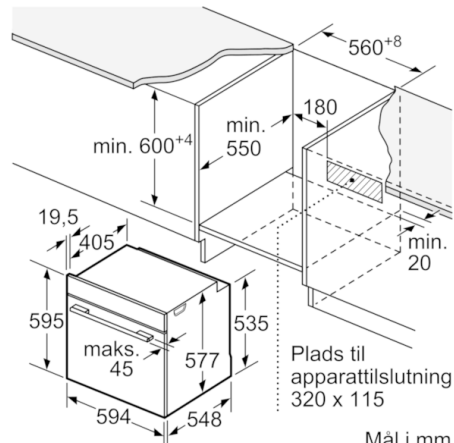
Mål i mm



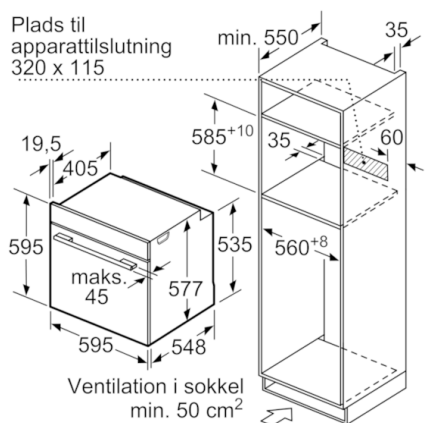
Mål i mm

Hvis apparatet bygges ind under en kogesektion, skal følgende bordplade-tykkelse (i givet fald inkl. underkonstruktion) overholdes.

Kogesektions- type	min. bordplade- tykkelse	
	overflade- monteret	planlimning
Induktions- kogesektion	37 mm	38 mm
Fuldfladeinduktions- kogesektion	47 mm	48 mm
Gasblus	30 mm	38 mm
Elektrisk kogesektion	27 mm	30 mm



Mål i mm



Mål i mm