

**Serie 8, Indbygningsovn, 60 x 60 cm,
Sort
HBG632BB1S**



A+



Medfølgende tilbehør

1 x Stegerist, 1 x Universalpande

Tilbehør

HEZ327000 Pizzasten 25x330x375 mm, HEZ530000 2 halve bageplader emaljeret, HEZ531010 Bagepande anti-stick belægning, HEZ532010 Bagepande anti-stick belægning, HEZ617000 Pizzaform, 35 cm, HEZ625071 Grill rist, HEZ631070 Bageplade, emaljeret, HEZ632070 Bradepande, emalje, pyrolyse egnet, HEZ633001 Låg til profi bradepande, HEZ633070 Profi bradepande, pyrolyse egnet, HEZ634000 Bage- og stegerist, HEZ635000 Tilbehør kogeplade/komfur, HEZ636000 Glasbradepande, HEZ638100 1 fag teleskop udtræk, HEZ638200 Teleskopudtræk 2 niveauer, fuldt udtræk, HEZ638300 Teleskopudtræk 3 niveauer, fuldt udtræk, HEZ660050 Dekorliste, sort, HEZ664000 Bage- og stegerist t/damp, HEZ915003 Glaspande 5,4 l

Indbygningsovn med innovativ teknologi som altid giver dig det bedste resultat med bagning og ovnstegning. Innovation og brugerkomfort i en ovn.

- **4D Hotair:** fordeler varmen jævnt i ovnen, så du kan se frem til perfekte resultater – uanset hvilket niveau du benytter.
- **Touchskærm og kontrolring:** Få et hurtigt overblik over ovnens indstillinger med den klare og tydelige touchskærm, som også gør ovnen supernem at bruge.
- **Ovnlåge med SoftOpen og SoftClose - kontrolleret åbning og lukning af lågen.**

Teknisk data

Installation: Indbygning
Integreret rengøringsystem: Nej
Niche mål ved indbygning (H x B x D): ... 585-595 x 560-568 x 550 mm
Produktmål (HxBxD): 595 x 594 x 548 mm
Dimension af pakket produkt: 670 x 670 x 680 mm
Kontrolpanelmateriale: Glas
Dørmateriale: Glas
Nettovægt: 35.0 kg
Anvendelig volumen (af hulrum): 71 l
Tilberedningsmetode: 4D-varmluft, Optøning, Stor grill, Varmluft Øko, Over-/undervarme, Over-/undervarme ØKO, Pizzaindstilling, Varmluft/Impulsgrill
Temperaturkontrol: elektronisk
Antal indvendige lamper: 1
Længde på elledning: 120.0 cm
EAN-kode: 4242005055791
Antal hulrum - (2010/30/EF): 1
Energiklasse: A+
Energy consumption per cycle conventional (2010/30/EC): 0.87 kWh/cycle
Energy consumption per cycle forced air convection (2010/30/EC): 0.69 kWh/cycle
Energieffektivitetsindeks - NY (2010/30/EF): 81.2 %
Effekt: 3600 W
Strømstyrke: 16 A
Elementspænding: 220-240 V
Frekvens: 60; 50 Hz
Stiktype: Schukostik med jord
Medfølgende tilbehør: 1 x Stegerist, 1 x Universalpande



**Serie 8, Indbygningsovn, 60 x 60 cm,
Sort
HBG632BB1S**

Indbygningsovn med innovativ teknologi som altid giver dig det bedste resultat med bagning og ovnstegning. Innovation og brugerkomfort i en ovn.

Ovnstype / Ovnfunktioner

- Ovnvolumen: 71 l
- 8 ovnfunktioner: 4D-varmluft, optøning, Stor variogrill, Varmluft Øko, over-/undervarme, Over-/undervarme eco, Pizzafunktion, varmluft/impulsgrill
- Temperaturinterval 30 °C - 300 °C

Design

- TFT display med klartekst og touch control
- Elektronikur

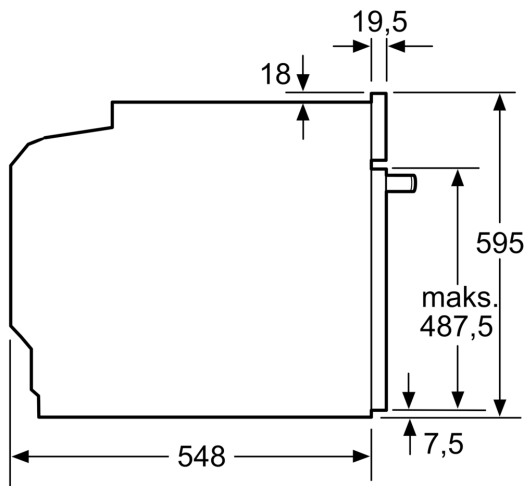
Komfort

- ovnbelysningen kan slukkes, Halogenbelysning
- SoftClose - dæmpet lukning af ovnlågen, Ovnør med Softopen og SoftClose
- Automatisk lynopvarmning
- Indbygget køleblæser

Miljø og sikkerhed

- Øvrige sikkerhedsfunktioner: Børnesikring med nøgelfunktion, restvarmeindikering, Sikkerhedsafbryder, start-/stopagent, lågeafbryder, mekanisk dørlås
- Dørtemperatur på front maks. 40°C

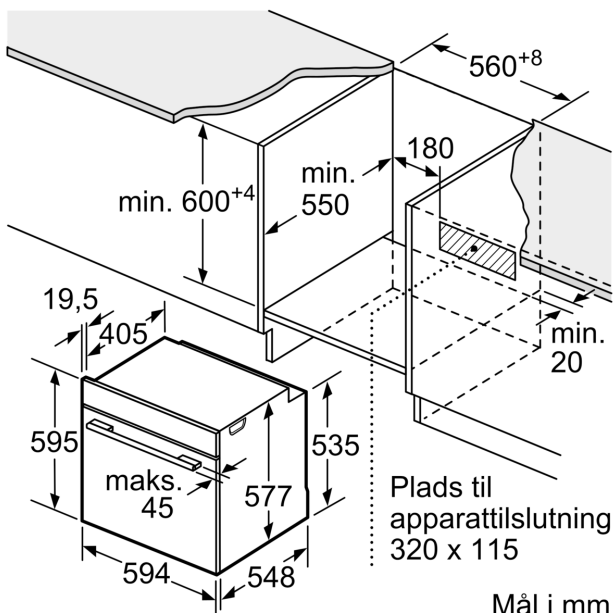
**Serie 8, Indbygningsovn, 60 x 60 cm,
Sort
HBG632BB1S**



Mål i mm

Hvis apparatet bygges ind under en kogesektion, skal følgende bordplade-tykkelse (i givet fald inkl. underkonstruktion) overholdes.

Kogesektions- type	min. bordplade- tykkelse	
	overflade- monteret	planlimning
Induktions- kogesektion	37 mm	38 mm
Fuldfladeinduktions- kogesektion	47 mm	48 mm
Gasblus	30 mm	38 mm
Elektrisk kogesektion	27 mm	30 mm



Mål i mm