

**Serie 6, Indbygningsovn, 60 x 60 cm,
Sort
HBG5375B0S**



A



Innovativ indbygningsovn med praktisk stegetermometer og automatiske madlavningsprogrammer, som nemt hjælper dig til det perfekte resultat.

- **Stegetermometer** måler den optimale kernetemperatur på stegen.
- **3D Hotair**: fordeler varmen jævnt i ovnen, så du kan se frem til perfekte resultater – uanset hvilket af ovnens tre niveauer du benytter.
- **AutoPilot 10** - 10 automatiske programmer for perfekt tilberedning.
- **Pop-ud-kontrolknapper**: sikrer et stilsikkert look, samtidig med at det bliver nemmere at rengøre ovnen.
- **EcoClean Direct**: mindsker ophobningen af skidt og snavs i ovnen og gør det lettere at rengøre den.

Teknisk data

Installation: Indbygning
 Integreret rengøringsystem:EcoClean Direct, Hydrolytisk
 Nichemål ved indbygning (H x B x D): ... 585-595 x 560-568 x 550 mm
 Produktmål (HxBxD): 595 x 594 x 548 mm
 Dimension af pakket produkt: 675 x 660 x 690 mm
 Kontrolpanelmateriale: Glas
 Dørmateriale: Glas
 Nettovægt:35.0 kg
 Anvendelig volumen (af hulrum): 71 l
 Tilberedningsmetode: Stor grill, skånsom varmluft, Varmluft, Over-/undervarme, Pizzaindstilling, Undervarme, Varmluft/Impulsgrill
 Temperaturkontrol: mekanisk
 Antal indvendige lamper: 1
 Længde på elledning: 120.0 cm
 EAN-kode: 4242005291366
 Antal hulrum - (2010/30/EF): 1
 Energiklasse:A
 Energy consumption per cycle conventional (2010/30/EC):0.97 kWh/cycle
 Energy consumption per cycle forced air convection (2010/30/EC):81 kWh/cycle
 Energieffektivitetsindeks - NY (2010/30/EF):95.3 %
 Effekt: 3400 W
 Strømstyrke: 16 A
 Elementspænding: 220-240 V
 Frekvens:50; 60 Hz
 Stiktype: Schukostik med jord
 Medfølgende tilbehør: 1 x Emaljeret bageplade, 1 x Stegerist, 1 x Universalpande

Medfølgende tilbehør

1 x Emaljeret bageplade, 1 x Stegerist, 1 x Universalpande

Tilbehør

HEZ638000 varioClip teleskopudtræk 1 niveau, HEZ660050 Dekorliste, sort, HEZ664000 Bage- og stegerist t/damp, HEZ915003 Glaspande 5,4 l, HEZ327000 Pizzasten 25x330x375 mm, HEZ32WA00 Trådløst stegetermometer 150x19x52 mm, HEZ531010 Bagepande anti-stick belægning, HEZ532010 Bagepande anti-stick belægning, HEZ538000 varioClip teleskopudtræk 1 niveau, HEZ617000 Pizzaform, 35 cm, HEZ629070 Stegeindsats, HEZ631070 Bageplade, emaljeret, HEZ632070 Bradepande, emalje, pyrolyse egnet, HEZ634000 Bage- og stegerist



Serie 6, Indbygningsovn, 60 x 60 cm, Sort HBG5375B0S

Innovativ indbygningsovn med praktisk stegetermometer og automatiske madlavningsprogrammer, som nemt hjælper dig til det perfekte resultat.

- Niche mål (h x b x d): 585 mm - 595 mm x 560 mm - 568 mm x 550 mm
- Se venligst indbygningsmålene i stregtegningerne.
- Vi anbefaler at du vælger komplementære produkter indenfor n SER6 for sikre et optimal kombination i design med dine indbygningsapparater.

Ovnstype / Ovnfunktioner

- 7 ovnfunktioner: Stor variogrill, skånsom varmluft, 3D varmluft plus, over-/undervarme, Pizzafunktion, undervarme, varmluft/impulsgrill
- Temperaturinterval 50 °C - 275 °C
- Ovnvolumen: 71 l

Teleskopskinner/Ribber

- Antal ribber: 5 stk
- Clip-on skinne, med stopfunktion

Design

- Drejevælger, Cylinderknapper, Forsænkbar betjeningsknapper
- Ekstra stort ovnrum i emalje.

Rengøring

- Bagvæg med EcoClean
- Cleaning Assistance: hjælper med at rengøre ovnen lettere og hurtigere.
- Fuldt glas i inderdøren

Komfort

- LCD-display (hvidt)
- Elektronikur
- opvarmningskontrol
- Autostart AutoPilot Stegetermometer
- AutoPilot, 10 - automatikprogrammer til individuelle retter
- SoftClose - dæmpet lukning af ovnlågen, Ovndør med Softopen og SoftClose
- Stanggreb
- AutoPilot - automatiske programmer for perfekt tilberedning
- Stegetermometer
- Lynopvarmning
- Halogenbelysning
- Indbygget køleblæser

Tilbehør

- 1 x Emaljeret bageplade, 1 x Stegerist, 1 x Universalpande

Miljø og sikkerhed

- Øvrige sikkerhedsfunktioner: Børnesikring med nøglefunktion, restvarmeindikering, mekanisk dørlås

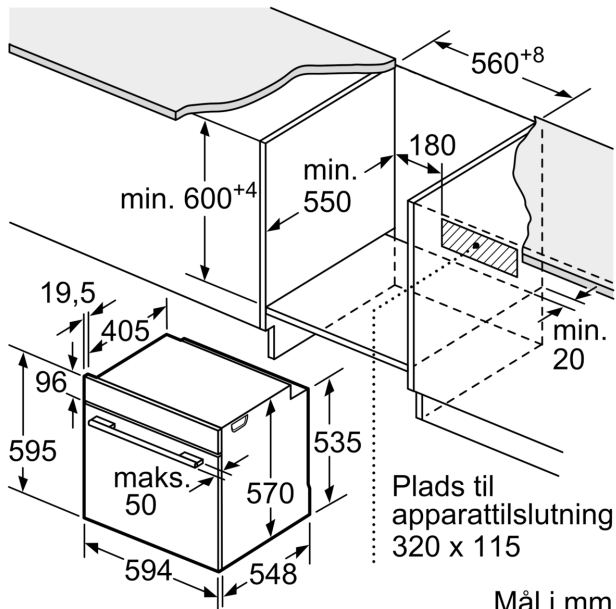
Teknisk info

- Længde på ledning: 120 cm
- Energiklasse (iht. EU Nr. 65/2014): A
- Energiforbrug i standard drift: 0.97 kWh
- Energiforbrug i varmluftsdrift: 0.81 kWh
- Antal ovnrum: 1 Varmekilde: elektrisk Volume ovnrum: 71 l

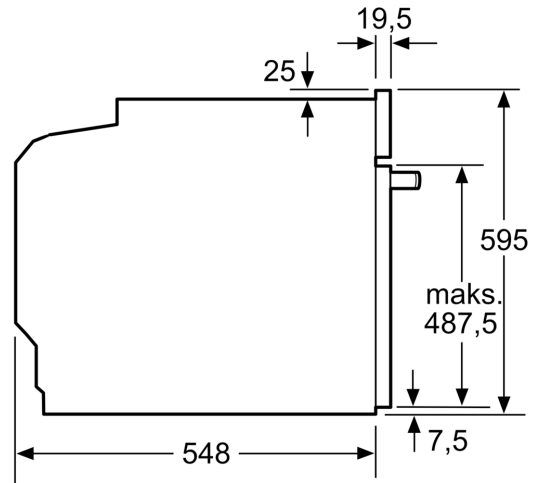
Dimensioner

- Mål på produktet (h x b x d): 595 mm x 594 mm x 548 mm

**Serie 6, Indbygningsovn, 60 x 60 cm,
Sort
HBG5375B0S**

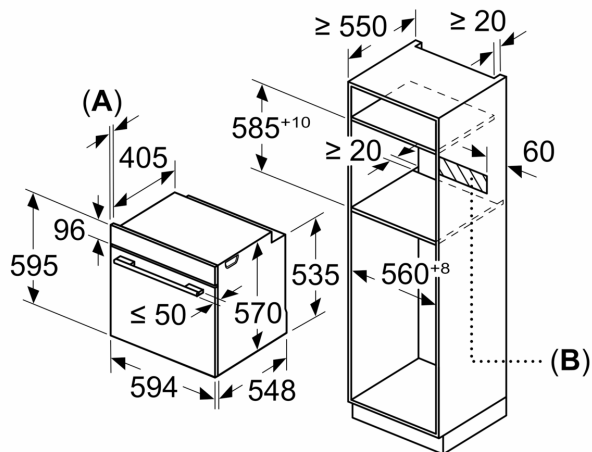


Mål i mm



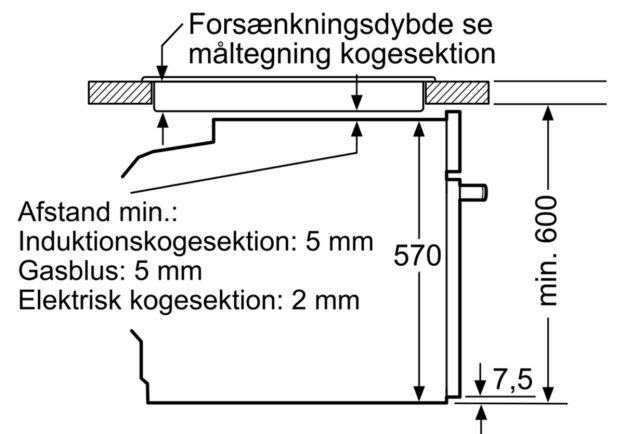
Mål i mm

Mål i mm



A: 19,5 mm
B: Plads til tilslutning af apparat 320 x 115 mm

Indbygning med en kogesektion.



Mål i mm