

**Serie 6, Indbygningsovn, 60 x 60 cm,  
Sort  
HBG4795B1S**



**Innovativ indbygningsovn med praktisk  
stegetermometer og automatiske  
madlavningsprogrammer, som nemt  
hjælper dig til det perfekte resultat.**

- **Pyrolytisk selvrens:** Rengør din ovn nemt og enkelt; du skal blot fjerne den overskydende aske.
- **Auto Pilot 40:** Hver ret er en succes takket være 40 forudindstillede automatiske programmer.
- **Flytbare skinner med teleskopudtræk:** gør det nemmere end nogensinde før at håndtere varme fade og forme.
- **Stegetermometer måler den optimale kerntemperatur på stegen.**
- **3D Hotair fordeler varmen jævnt i ovnen, så du kan se frem til perfekte resultater, uanset hvilket af ovnens tre niveauer du benytter.**

1 x Emaljeret bageplade, 1 x Stegerist, 1 x Universalpande

HEZ327000 Pizzasten 25x330x375 mm, HEZ32WA00 Trådløst stegetermometer 150x19x52 mm, HEZ531010 Bagepande anti-stick belægning, HEZ532010 Bagepande anti-stick belægning, HEZ538000 varioClip teleskopudtræk 1 niveau, HEZ617000 Pizzaform, 35 cm, HEZ629070 Air Fry og grill rist, HEZ631070 Bageplade, emaljeret, HEZ632070 Bradepande, emalje, pyrolyse egnet, HEZ634000 Bage- og stegerist, HEZ638000 varioClip teleskopudtræk 1 niveau, HEZ660050 Dekorliste, sort, HEZ664000 Bage- og stegerist t/damp, HEZ915003 Glaspande 5,4 l

Installation: ..... Integreret  
 Integreret rengøringsystem: ..... Pyrolytisk+Hydrolytisk  
 Nichemål ved indbygning (H x B x D): ... 585-595 x 560-568 x 550 mm  
 Produktmål (HxBxD): ..... 595x594x548 mm  
 Dimension af pakket produkt: ..... 675 x 660 x 690 mm  
 Kontrolpanelmateriale: ..... Glas  
 Dørmateriale: ..... Glas  
 Nettovægt: .....38.0 kg  
 Anvendelig volumen (af hulrum): ..... 71 l  
 Tilberedningsmetode: ..... Optøning, Stor grill, Varmluft skånsom, Varmluft, Intensiv bagning, Lille grill, Over-/undervarme, Pizzaindstilling, Skånsom tilberedning ved lav temperatur, Undervarme, Varmluft/Impulsgrill, Forvarmning, Holde-varm-funktion  
 Temperaturkontrol: .....elektronisk  
 Antal indvendige lamper: ..... 1  
 Længde på elledning: ..... 120.0 cm  
 EAN-kode: .....4242005351237  
 Antal hulrum - (2010/30/EF): ..... 1  
 Energiklasse: .....A  
 Energy consumption per cycle conventional (2010/30/EC): .....0.99 kWh/cycle  
 Energy consumption per cycle forced air convection (2010/30/EC):81 kWh/cycle  
 Energieffektivitetsindeks - NY (2010/30/EF): .....95.3 %  
 Effekt: ..... 3600 W  
 Strømstyrke: ..... 16 A  
 Elementspænding: ..... 220-240 V  
 Frekvens: .....50; 60 Hz  
 Stiktype: ..... Schukostik med jord  
 Medfølgende tilbehør: ..... 1 x Emaljeret bageplade, 1 x Stegerist, 1 x Universalpande



## Serie 6, Indbygningsovn, 60 x 60 cm, Sort HBG4795B1S

**Innovativ indbygningsovn med praktisk  
stegetermometer og automatiske  
madlavningsprogrammer, som nemt  
hjælper dig til det perfekte resultat.**

- Samlet tilslutningseffekt el: 3.6 kW
- Energiklasse (iht. EU Nr. 65/2014): A
- Energiforbrug i standard drift: 0.99 kWh
- Energiforbrug i varmluftsdrift: 0.81 kWh
- Antal ovnrør: 1 Varmekilde: elektrisk Volume ovnrør: 71 l

### Dimensioner

- Mål på produktet (h x b x d): 595 mm x 594 mm x 548 mm
- Nichemål (h x b x d): 585 mm - 595 mm x 560 mm - 568 mm x 550 mm
- Se venligst indbygningsmålene i stregtegningerne.

### Ovnstype / Ovnfunktioner

- 13 ovnfunktioner: optøning, Stor variogrill, skånsom varmluft, 3D varmluft plus, Intensivvarme, lille variogrill, over-/undervarme, Pizzafunktion, Langtidsstegning, undervarme, varmluft/impulsgrill, Forvarmning af tallerkener, Holde varm
- Temperaturinterval 30 °C - 275 °C
- Ovnvolumen: 71 l

### Teleskopskinner/Ribber

- Antal ribber: 5 stk
- Clip-on skinne, med stopfunktion

### Design

- Drejevælger, Cylinderknapper, Forsænkbar betjeningsknapper
- Ekstra stort ovnrør i emalje.

### Rengøring

- Pyrolytisk selvrens
- Fuldt glas i inderdøren

### Komfort

- TFT-Display
- Elektronikur
- Temperaturforslag
- opvarmningskontrol Autostart aktuel temperatur AutoPilot sabbatfunktion Stegetermometer
- AutoPilot, 40 - automatikprogrammer til individuelle retter
- SoftClose - dæmpet lukning af ovnlågen, Ovndør med Softopen og SoftClose
- Stanggreb
- AutoPilot - automatiske programmer for perfekt tilberedning
- Stegetermometer
- Automatisk lynopvarmning
- ovnbelysningen kan slukkes, Halogenbelysning
- Indbygget køleblæser
- Informationstaste

### Tilbehør

- 1 x Stegerist, 1 x Emaljeret bageplade, 1 x Universalpande

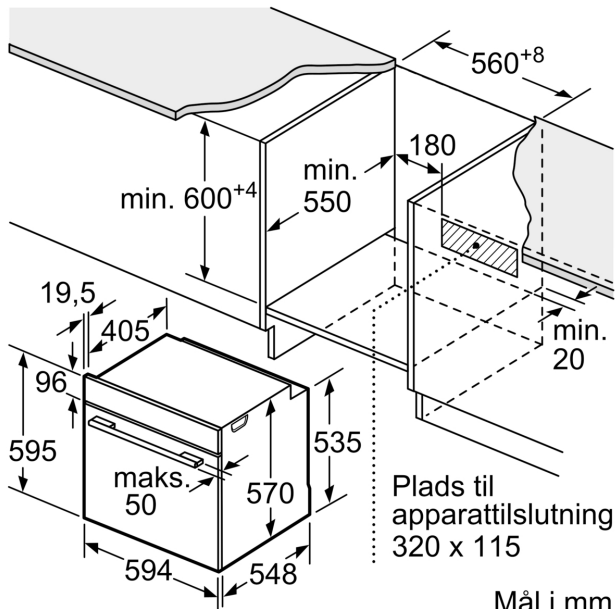
### Miljø og sikkerhed

- Dørtemperatur på front maks. 30°C
- Lav dørtemperatur mens pyrolyse er i gang.
- Firedobbelt glasdør: CoolTouch dør
- Øvrige sikkerhedsfunktioner: Børnesikring med nøglefunktion, restvarmeindikering, Sikkerhedsafbryder, lågeafbryder, elektronisk dørlås, mekanisk dørlås

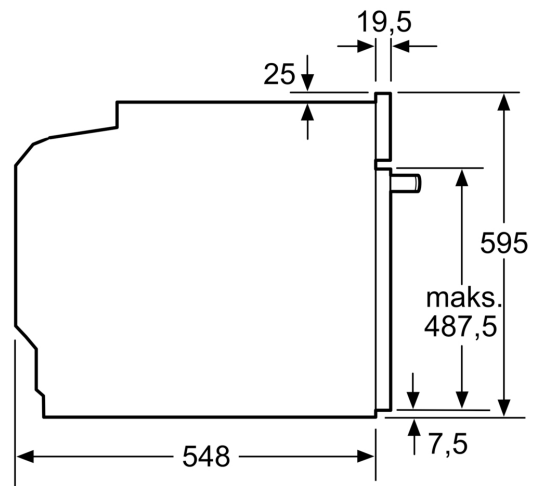
### Teknisk info

- Længde på ledning: 120 cm
- Nominel spænding 220-240 V

**Serie 6, Indbygningsovn, 60 x 60 cm,  
Sort  
HBG4795B1S**

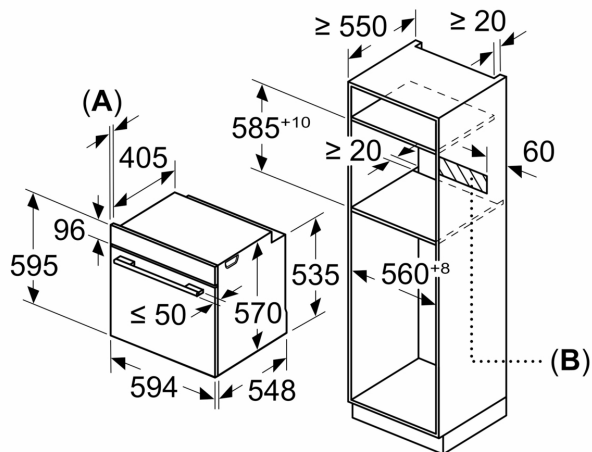


Mål i mm



Mål i mm

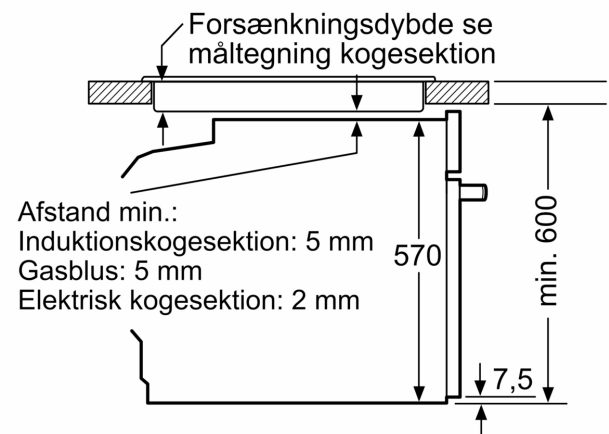
Mål i mm



**A:** 19,5 mm

**B:** Plads til tilslutning af apparat 320 x 115 mm

Indbygning med en kogesektion.



Afstand min.:  
Induktionskogesektion: 5 mm  
Gasblus: 5 mm  
Elektrisk kogesektion: 2 mm

Mål i mm