

Serie 4, 60 x 60 cm, Sort HBG3720B4



Medfølgende tilbehør

1 x Stegerist, 1 x Universalpande, 1 x Air Fry bageplade

Tilbehør

HEZ327000	Pizzasten 25x330x375 mm
HEZ531010	Bageplade anti-stick belægning
HEZ532010	Bagepande anti-stick belægning
HEZ538000	varioClip teleskopudtræk 1 niveau
HEZ634000	Bage- og stegerist
HEZ638000	varioClip teleskopudtræk 1 niveau
HEZ660060	Dekorliste, sort

Sund madlavning: Air Fry-funktion til perfekt stegte fødevarer med næsten ingen olie og pyrolytisk selvrensning.

- **Air Fry Function med bakke:** Perfekt stegte retter såsom grøntsagschips og pommes frites.
- **AutoPilot 10** :10 automatiske programmer for perfekt tilberedning.
- **LED Touch Control:** Let adgang til ovnprogrammer, temperatur og ekstrafunktioner med touch-knapper.
- **3D Hotair fordeler varmen jævnt i ovnen, så du kan se frem til perfekte resultater, uanset hvilket af ovnens tre niveauer du benytter.**
- **Pyrolytisk rens:** Rengør din ovn nemt og enkelt; du skal blot fjerne den overskydende aske.

Teknisk data

Installation: Integreret
 Integreret rengøringsystem: Pyrolytisk+hydrolytisk
 Nichemål ved indbygning (H x B x D): ... 585-595 x 560-568 x 550 mm
 Produktmål (HxBxD): 595x594x548 mm
 Dimension af pakket produkt: 675x660x690 mm
 Kontrolpanelmateriale: Glas
 Dørmateriale: Glas
 Nettovægt:37.4 kg
 Anvendelig volumen (af hulrum): 71 l
 Tilberedningsmetode: .Air fry, Stor grill, Varmluft skånsom, Varmluft, Over-/undervarme, Pizzaindstilling, Varmluft/Impulsgrill
 Længde på elledning: 120 cm
 EAN-kode:4242005545988
 Antal hulrum - (2010/30/EF): 1
 Energieffektivitet:A+
 Energy consumption per cycle conventional (2010/30/EC):0.94 kWh/cycle
 Energy consumption per cycle forced air convection (2010/30/EC):0.69 kWh/cycle
 Energieffektivitetsindeks - NY (2010/30/EF):81.2 %
 Effekt: 3600 W
 Strømstyrke: 16 A
 Elementspænding: 220-240 V
 Frekvens:50; 60 Hz
 Stiktype: Schukostik med jord
 Medfølgende tilbehør: .. 1 x Stegerist, 1 x Universalpande, 1 x Air Fry bageplade



¹ Energieffektivitetsklasser på en skala fra A+++ til D

Serie 4, 60 x 60 cm, Sort HBG3720B4

Sund madlavning: Air Fry-funktion til perfekt stegte fødevarer med næsten ingen olie og pyrolytisk selvrensning.

Ovnstype / Ovnfunktioner

- 7 ovnfunktioner: Air Fry, Stor variogrill, skånsom varmluft, 3D varmluft plus, over-/undervarme, Pizzafunktion, varmluft/impulsgrill
- Temperaturinterval 30 °C - 275 °C
- Ovnvolumen: 71 l
- Ovnrum - Type af ovnrør: glat

Teleskopskinner/Ribber

- Antal ribber: 5 stk
- Clip-on skinne, med stopfunktion

Design

- TouchControl betjening
- Ovnrum: antracit emalje
- Ekstra stor kapacitets ovn.

Rengøring

- Pyrolytisk selvrens
- Hydrolyse-program
- Fuldt glas i inderdøren

Komfort

- XE51TOUCHB
- Elektronikur
- Temperaturforslag
- opvarmningskontrol
- AutoPilot
- AutoPilot, 10 - automatikprogrammer til individuelle retter
- SoftClose - dæmpet lukning af ovnlågen, Ovn dør med Softopen og SoftClose
- Stanggreb
- Ovn dør med Softopen og SoftClose
- AutoPilot - automatiske programmer for perfekt tilberedning
- Automatisk lynopvarmning
- ovnbelysningen kan slukkes, Halogenbelysning
- Indbygget køleblæser

Tilbehør

- 1 x Stegerist, 1 x Universalpande, 1 x Air Fry bageplade

Miljø og sikkerhed

- Dørtemperatur på front maks. 30°C
- Lav dørtemperatur mens pyrolyse er i gang.
- Firedobbelt glas dør: CoolTouch dør
- Øvrige sikkerhedsfunktioner: Børnesikring med nøglefunktion, Sikkerhedsafbryder, start-/stopagent, elektronisk dørlås

Teknisk info

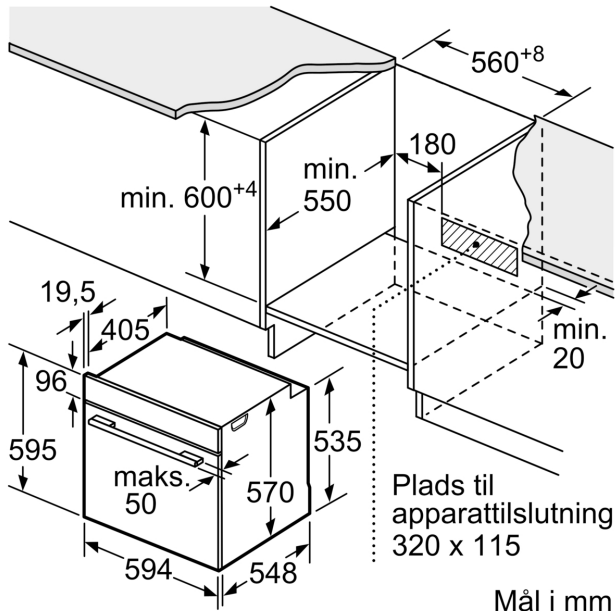
- Længde på ledning: 120 cm
- Nominel spænding 220-240 V
- Samlet tilslutningseffekt el: 3.6 kW
- Energiklasse (iht. EU Nr. 65/2014): A+

- Energiforbrug i standard drift: 0.94 kWh
- Energiforbrug i varmluftsdrift: 0.69 kWh
- Antal ovnrør: 1
- Varmekilde: elektrisk
- Volume ovnrør: 71 l

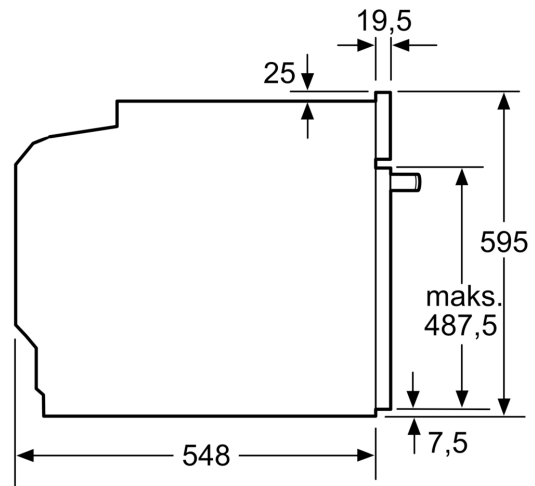
Dimensioner

- Mål på produktet (h x b x d): 595 mm x 594 mm x 548 mm
- Nichemål (h x b x d): 585 mm - 595 mm x 560 mm - 568 mm x 550 mm
- Se venligst indbygningsmålene i stregtegningerne.

**Serie 4, 60 x 60 cm, Sort
HBG3720B4**

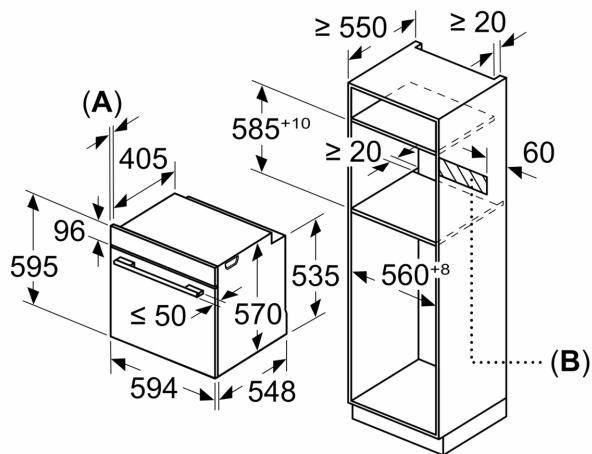


Mål i mm



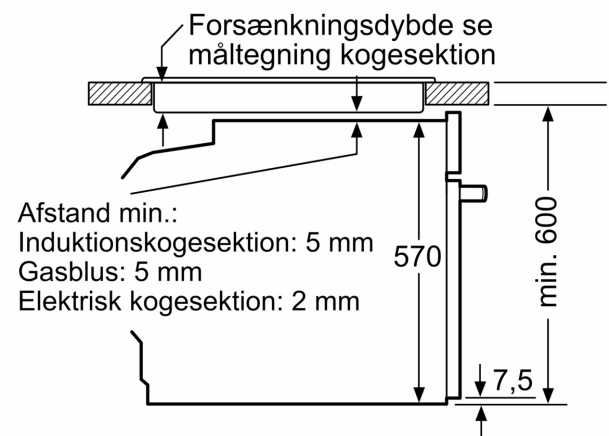
Mål i mm

Mål i mm



A: 19,5 mm
B: Plads til tilslutning af apparat 320 x 115 mm

Indbygning med en kogesektion.



Afstand min.:
Induktionskogesektion: 5 mm
Gasblus: 5 mm
Elektrisk kogesektion: 2 mm

Mål i mm