

**Serie 6, Indbygningsovn, 60 x 60 cm,  
Rustfrit stål  
HBG278BS0S**



**Medfølgende tilbehør**

1 x Stegerist, 1 x Universalpande

**Tilbehør**

HEZ530000 2 halve bageplader emaljeret, HEZ531000 Bageplade emaljeret, HEZ531010 Bagepande anti-stick belægning, HEZ532000 Bageplade emaljeret, HEZ532010 Bagepande anti-stick belægning, HEZ533000 Profi bradepande, HEZ538000 varioClip teleskopudtræk 1 niveau, HEZ538200 Teleskopudtræk 2 niveauer, HEZ538S00 Teleskopudtræk x 3, inkl. 1 varioClip, HEZ625071 Grill rist, HEZ633001 Låg til profi bradepande, HEZ915003 Glaspande 5,4 l, HEZ317000 Pizzaform, 35 cm, HEZ327000 Pizzasten 25x330x375 mm, HEZ333001 Låg til profi bradepande, HEZ633070 Profi bradepande, pyrolyse egnet, HEZ634000 Bage- og stegerist, HEZ636000 Glasbradepande, HEZ638000 varioClip teleskopudtræk 1 niveau, HEZ638200 Teleskopudtræk 2 niveauer, fuldt udtræk, HEZ638300 Teleskopudtræk 3 niveauer, fuldt udtræk, HEZ660050 Dekorliste, sort, HEZ664000 Bage- og stegerist t/damp

**Indbygningsovn med innovativ AutoPilot:  
automatisk program til tilberedning af  
lækre retter.**

- **3D Hotair:** fordeler varmen jævnt i oven, så du kan se frem til perfekte resultater – uanset hvilket af ovnens tre niveauer du benytter.
- **Skærm med hvidt LCD-lys:** nem og hurtig adgang til ovnens forskellige funktioner.
- **Pop-ud-kontrolknapper:** sikrer et stilsikkert look, samtidig med at det bliver nemmere at rengøre ovnen.
- **Pyrolytisk selvrens:** rengør din ovn nemt og enkelt – du skal blot fjerne den overskydende aske.

**Teknisk data**

Installation: ..... Indbygning  
 Integreret rengøringssystem: ..... Pyrolytisk+Hydrolytisk  
 Nichemål ved indbygning (H x B x D): ... 585-595 x 560-568 x 550 mm  
 Produktmål (HxBxD): ..... 595 x 594 x 548 mm  
 Dimension af pakket produkt: ..... 675 x 660 x 690 mm  
 Kontrolpanelmateriale: ..... Glas  
 Dørmateriale: ..... Glas  
 Nettovægt: ..... 38.6 kg  
 Anvendelig volumen (af hulrum): ..... 71 l  
 Tilberedningsmetode: ..... Optøning, Stor grill, skånsom varmluft, Varmluft, Over-/undervarme, Pizzaindstilling, Skånsom tilberedning ved lav temperatur, Undervarme, Varmluft/Impulsgrill, Holde-varm-funktion  
 Temperaturkontrol: ..... elektronisk  
 Antal indvendige lamper: ..... 1  
 Længde på elledning: ..... 120.0 cm  
 EAN-kode: ..... 4242005198962  
 Antal hulrum - (2010/30/EF): ..... 1  
 Energiklasse: ..... A  
 Energy consumption per cycle conventional (2010/30/EC): ..... 0.99 kWh/cycle  
 Energy consumption per cycle forced air convection (2010/30/EQ): 81 kWh/cycle  
 Energieffektivitetsindeks - NY (2010/30/EF): ..... 95.3 %  
 Effekt: ..... 3600 W  
 Strømstyrke: ..... 16 A  
 Elementspænding: ..... 220-240 V  
 Frekvens: ..... 50; 60 Hz  
 Stiktype: ..... Schukostik med jord  
 Medfølgende tilbehør: ..... 1 x Stegerist, 1 x Universalpande



**Serie 6, Indbygningsovn, 60 x 60 cm,  
Rustfrit stål  
HBG278BS0S**

**Indbygningsovn med innovativ AutoPilot:  
automatisk program til tilberedning af  
lækre retter.**

---

**Ovnstype / Ovnfunktioner**

- Ovnvolumen: 71 l
- 10 ovnfunktioner: optøning, Stor variogrill, skånsom varmluft, 3D varmluft plus, over-/undervarme, Pizzafunktion, Langtidsstegning, undervarme, varmluft/impulsgrill, Holde varm
- Temperaturinterval 30 °C - 275 °C

**Design**

- LCD-display (hvidt)
- Elektronikur
- Ekstra stort ovnrum i emalje.
- Indbygget køleblæser

**Komfort**

- Pyrolytisk selvrens
- AutoPilot, 30 - automatikprogrammer til individuelle retter
- Temperaturforslag
- opvarmningskontrol Autostart AutoPilot sabbatfunktion
- SoftClose - dæmpet lukning af ovnlågen, Ovnør med Softopen og SoftClose
- Automatisk lynopvarmning
- ovnbelysningen kan slukkes, Halogenbelysning

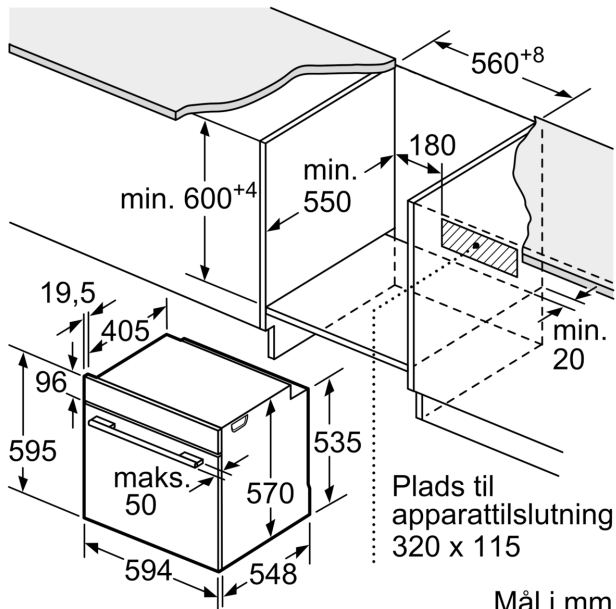
**Miljø og sikkerhed**

- Lav dørtemperatur mens pyrolyse er i gang.
- Dørtemperatur på front maks. 30°C
- Øvrige sikkerhedsfunktioner: Børnesikring med nøglefunktion, restvarmeindikering, Sikkerhedsafbryder, elektronisk dørlås, mekanisk dørlås

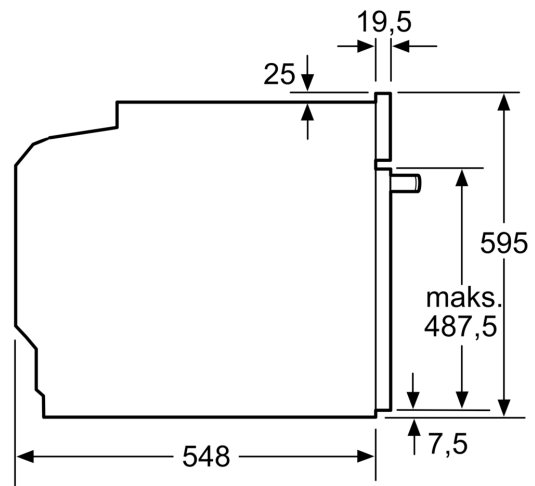
**Teknisk info**

- Længde på ledning: 120 cm

**Serie 6, Indbygningsovn, 60 x 60 cm,  
Rustfrit stål  
HBG278BS0S**

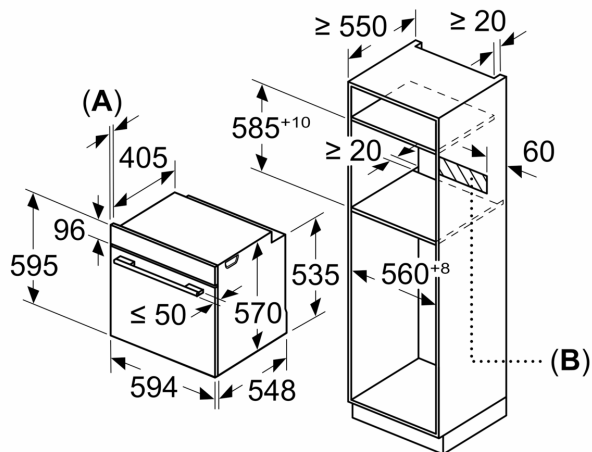


Mål i mm



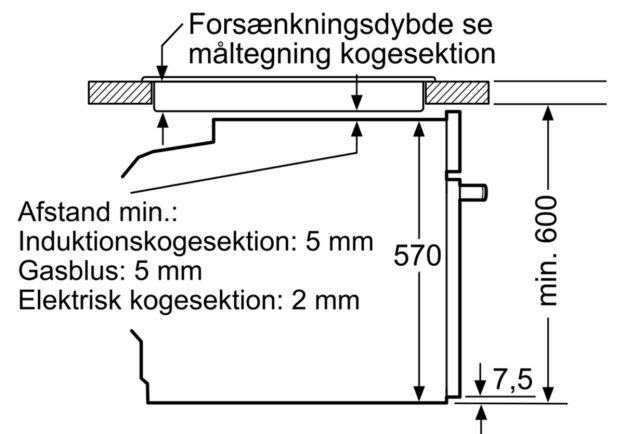
Mål i mm

Mål i mm



**A:** 19,5 mm  
**B:** Plads til tilslutning af apparat 320 x 115 mm

Indbygning med en kogesektion.



Afstand min.:  
Induktionskogesektion: 5 mm  
Gasblus: 5 mm  
Elektrisk kogesektion: 2 mm

Mål i mm