

**Serie | 2, Indbygningsovn, 60 x 60 cm,
hvid
HBF113BV0S**

**A****Medfølgende tilbehør**

2 x Emaljeret bageplade
1 x Stegerist
1 x Universalpande

Tilbehør

HEZ317000 : Pizzaform, 35 cm
HEZ327000 : Pizzasten
HEZ333001 : Låg til profi bradepande
HEZ438201 : Teleskopudtræk 2 niveauer
HEZ438301 : Teleskopudtræk 3 niveauer, fuldt udtræk

**Indbygningsovn med 3D varmluft, giver et
perfekt resultat takket være innovativ jævn
varmefordeling på 3 niveauer samtidigt.**

- **3D Hotair:** fordeler varmen jævnt i oven, så du kan se frem til perfekte resultater – uanset hvilket af ovnens tre niveauer du benytter.
- Brugervenligt LED-display med enkel tilgang til alle ovnens funktioner.

Teknisk data

Farve / Materiale : hvid
Installation : Indbygning
Integreret rengøringsystem : Nej
Nichemål ved indbygning (H x B x D) : 575-597 x 560-568 x 550 mm
Produktmål (HxBxD) : 595 x 594 x 548 mm
Dimension af pakket produkt : 670 x 690 x 670 mm
Kontrolpanelmateriale : metal lakeret
Dørmateriale : Glas
Nettovægt : 35,906 kg
Anvendelig volumen (af hulrum) : 66 l
Tilberedningsmetode : Over-/undervarme, Stor Vario-grill, Varmluft, Varmluft/Impulsgrill, Varmluft skånsom
Ovnrumsmateriale : Andet
Temperaturkontrol : mekanisk
Antal indvendige lamper : 1
Godkendelse af certifikater : CE, VDE
Længde på elledning : 100 cm
EAN-kode : 4242005047222
Antal hulrum - (2010/30/EF) : 1
Energieffektivitetsklasse - (2010/30/EC) : A
Energy consumption per cycle conventional (2010/30/EC) : 0,98 kWh/cycle
Energy consumption per cycle forced air convection (2010/30/EC) : 0,79 kWh/cycle
Energieffektivitetsindeks - NY (2010/30/EF) : 95,2 %
Tilslutningseffekt : 3300 W
Strømstyrke : 16 A
Elementspænding : 220-240 V
Frekvens : 60; 50 Hz
Stiktype : Schukostik med jord, Uden stik



Serie | 2, Indbygningsovn, 60 x 60 cm, hvid HBF113BV0S

Indbygningsovn med 3D varmluft, giver et perfekt resultat takket være innovativ jævn varmefordeling på 3 niveauer samtidigt.

Ovntype / Ovnfunktioner

- Energiklasse A (på en skala fra A+++ til D)
- 5 ovnfunktioner: skånsom varmluft, 3D varmluft plus, over-/undervarme, varmluft/impulsgrill, stor variogrill
- Temperaturinterval 50 °C - 275 °C
- Ovnvolumen: 66 l
- Lynopvarmning

Design

- Halogenbelysning
- Drejevælger, Cylinderknapper
- Ekstra stort ovnrum i emalje.
- Fuldt glas i inderdøren

Komfort

- Elektronikur

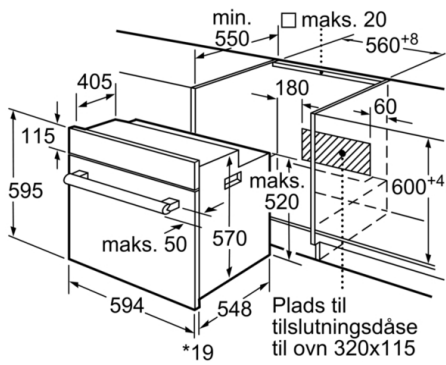
Miljø og sikkerhed

- Øvrige sikkerhedsfunktioner: Børnesikring med nøgelfunktion, mekanisk dørlås

Teknisk info

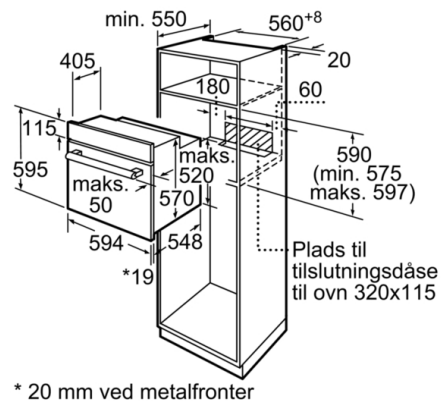
- Længde på ledning: 100 cm

**Serie | 2, Indbygningsovn, 60 x 60 cm, hvid
HBF113BV0S**



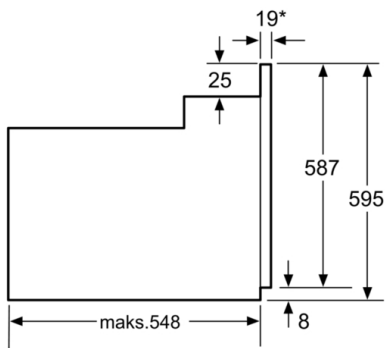
* 20 mm ved metalfronter

Mål i mm



* 20 mm ved metalfronter

Mål i mm



* Ved metalfronter 20 mm

Mål i mm