

**Serie | 2, Indbygningsovn, 60 x 60 cm,  
rustfrit stål  
HBF010BR2S**



**Medfølgende tilbehør**

1 x Emaljeret bageplade  
1 x Stegerist  
1 x Universalpande

**Tilbehør**

HEZ317000 : Pizzaform, 35 cm  
HEZ327000 : Pizzasten  
HEZ333001 : Låg til profi bradepande  
HEZ438201 : Teleskopudtræk 2 niveauer  
HEZ438301 : Teleskopudtræk 3 niveauer, fuldt udtræk

**Indbygningsovn med 3D varmluft, giver et  
perfekt resultat takket være innovativ jævn  
varmefordeling på 3 niveauer samtidigt.**

- **3D Hotair:** fordeler varmen jævnt i ovnen, så du kan se frem til perfekte resultater – uanset hvilket af ovnens tre niveauer du benytter.

**Teknisk data**

Farve / Materiale : rustfrit stål  
Installation : Indbygning  
Integreret rengøringsystem : Nej  
Nichemål ved indbygning (H x B x D) : 575-597 x 560-568 x 550 mm  
Produktmål (HxBxD) : 595 x 594 x 548 mm  
Dimension af pakket produkt : 670 x 690 x 670 mm  
Kontrolpanelmateriale : Rustfrit stål  
Dørmateriale : Glas  
Nettovægt : 32,706 kg  
Anvendelig volumen (af hulrum) : 66 l  
Tilberedningsmetode : Over-/undervarme, Pizzaindstilling, Stor Vario-grill, Undervarme, Varmluft, Varmluft/Impulsgrill, Varmluft skånsom  
Ovnrumsmateriale : Andet  
Temperaturkontrol : mekanisk  
Antal indvendige lamper : 1  
Godkendelse af certifikater : CE, VDE  
Længde på elledning : 100 cm  
EAN-kode : 4242005189021  
Antal hulrum - (2010/30/EF) : 1  
Energieffektivitetsklasse - (2010/30/EC) : A  
Energy consumption per cycle conventional (2010/30/EC) : 0,98 kWh/cycle  
Energy consumption per cycle forced air convection (2010/30/EC) : 0,79 kWh/cycle  
Energieffektivitetsindeks - NY (2010/30/EF) : 95,2 %  
Tilslutningseffekt : 3300 W  
Strømstyrke : 16 A  
Elementspænding : 220-240 V  
Frekvens : 50-60 Hz  
Stiktype : Uden stik



**Serie | 2, Indbygningsovn, 60 x 60 cm,  
rustfrit stål  
HBF010BR2S**

**Indbygningsovn med 3D varmluft, giver et  
perfekt resultat takket være innovativ jævn  
varmefordeling på 3 niveauer samtidigt.**

---

**Ovnstype / Ovnfunktioner**

- Ovnvolumen: 66 l
- 7 ovnfunktioner: skånsom varmluft, 3D varmluft plus, over-/undervarme, Pizzafunktion, undervarme, varmluft/impulsgrill, stor variogrill
- Temperaturinterval 50 °C - 275 °C

**Design**

- Drejevælger, Cylinderknapper
- Fuldt glas i inderdøren
- Ekstra stort ovnrum i emalje.

**Komfort**

- Lynopvarmning
- Halogenbelysning
- Teleskopudtræk kan eftermonteres

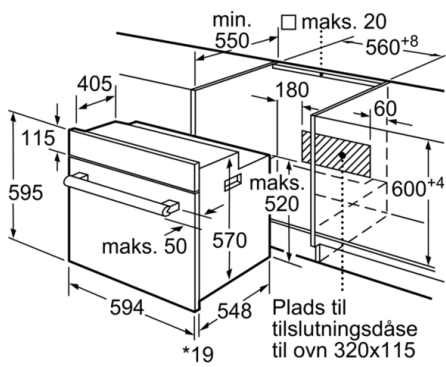
**Miljø og sikkerhed**

- Energiklasse A (på en skala fra A+++ til D)

**Teknisk info**

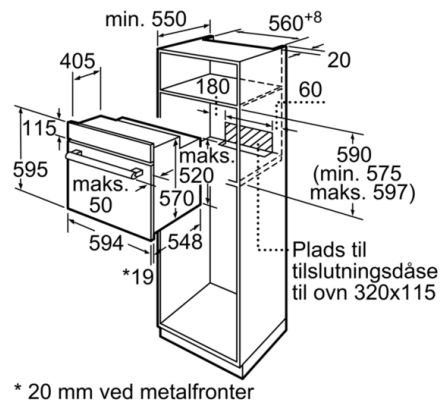
- Længde på ledning: 100 cm

**Serie | 2, Indbygningsovn, 60 x 60 cm,  
rustfrit stål  
HBF010BR2S**



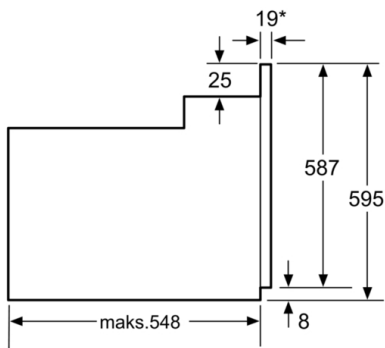
\* 20 mm ved metalfronter

Mål i mm



\* 20 mm ved metalfronter

Mål i mm



\* Ved metalfronter 20 mm

Mål i mm