

**Series 4, Built-in oven, 60 x 60 cm,
Stainless steel
HBA573BS0S**



**Indbygningsovn med innovativ AutoPilot:
automatisk program til tilberedning af
lækre retter.**

- **3D Hotair:** fordeler varmen jævnt i ovnen, så du kan se frem til perfekte resultater – uanset hvilket af ovnens tre niveauer du benytter.
- **AutoPilot 10 - 10 automatiske programmer for perfekt tilberedning.**
- **Brugervenligt LED-display med enkel tilgang til alle ovnens funktioner.**
- **Pop-ud-kontrolknapper:** sikrer et stilsikkert look, samtidig med at det bliver nemmere at rengøre ovnen.
- **Pyrolytisk selvrens:** rengør din ovn nemt og enkelt – du skal blot fjerne den overskydende aske..

Teknisk data

Installation:	Integreret
Integreret rengøringsystem:	Pyrolytisk
Nichemål ved indbygning (H x B x D): ...	585-595 x 560-568 x 550 mm
Produktmål (HxBxD):	595x594x548 mm
Dimension af pakket produkt:	675 x 660 x 690 mm
Kontrolpanelmateriale:	Rustfrit stål
Dørmateriale:	Glas
Nettovægt:	38.3 kg
Anvendelig volumen (af hulrum):	71 l
Tilberedningsmetode:	Stor grill, Varmluft skånsom, Varmluft, Over-/undervarme, Varmluft/Impulsgrill
Ovnrumsmateriale:	Andet
Temperaturkontrol:	elektronisk
Længde på elledning:	120.0 cm
EAN-kode:	4242005033904
Antal hulrum - (2010/30/EF):	1
Energiklasse ¹ :	A
Energy consumption per cycle conventional (2010/30/EC):	0.99 kWh/cycle
Energy consumption per cycle forced air convection (2010/30/EC):	0.81 kWh/cycle
Energieffektivitetsindeks - NY (2010/30/EF):	95.3 %
Effekt:	3600 W
Strømstyrke:	16 A
Elementspænding:	220-240 V
Frekvens:	50; 60 Hz
Stiktype:	Schukostik med jord
Medfølgende tilbehør:	1 x Emaljeret bageplade, 1 x Stegerist, 1 x Universalpande

Medfølgende tilbehør

1 x Emaljeret bageplade, 1 x Stegerist, 1 x Universalpande

Tilbehør

HEZ333001 Låg til profi bradepande, HEZ530000 2 halve bageplader emaljeret, HEZ531000 Bageplade emaljeret, HEZ317000 Pizzaform, 35 cm, HEZ327000 Pizzasten 25x330x375 mm, HEZ531010 Bagepande anti-stick belægning, HEZ532000 Bageplade emaljeret, HEZ532010 Bagepande anti-stick belægning, HEZ533000 Profi bradepande, HEZ538000 varioClip teleskopudtræk 1 niveau, HEZ538200 Teleskopudtræk 2 niveauer, HEZ538S00 Teleskopudtræk x 3, inkl. 1 varioClip, HEZ625071 Grill rist, HEZ633001 Låg til profi bradepande, HEZ633070 Profi bradepande, pyrolyse egnet, HEZ634000 Bage- og stegerist, HEZ636000 Glasbradepande, HEZ638200 Teleskopudtræk 2 niveauer, fuldt udtræk, HEZ638300 Teleskopudtræk 3 niveauer, fuldt udtræk, HEZ660050 Dekortiste, sort, HEZ915003 Glaspande 5,4 l



¹ Energieffektivitetsklasser på en skala fra A+++ til D

**Series 4, Built-in oven, 60 x 60 cm,
Stainless steel
HBA573BS0S**

**Indbygningsovn med innovativ AutoPilot:
automatisk program til tilberedning af
lækre retter.**

Ovnstype / Ovnfunktioner

- 5 ovnfunktioner: Stor variogrill, skånsom varmluft, 3D varmluft plus, over-/undervarme, varmluft/impulsgrill
- Temperaturinterval 50 °C - 275 °C
- Ovnvolumen: 71 l
- AutoPilot, 10 - automatikprogrammer til individuelle retter
- Lynopvarmning

Design

- Betjening via LED-display

Komfort

- Pyrolytisk selvrens
- ovnbelysningen kan slukkes, Halogenbelysning
- Elektronikur
- Teleskopudtræk kan eftermonteres

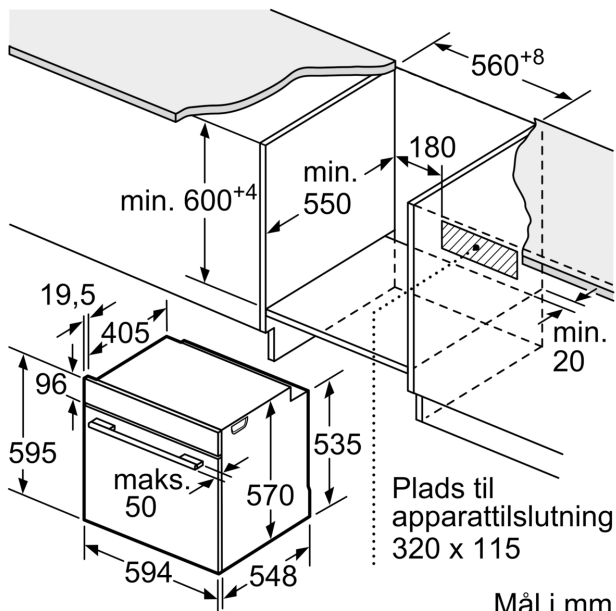
Miljø og sikkerhed

- 30 °C
- Øvrige sikkerhedsfunktioner: Børnesikring med nøgelfunktion, Sikkerhedsafbryder, elektronisk dørlås, mekanisk dørlås

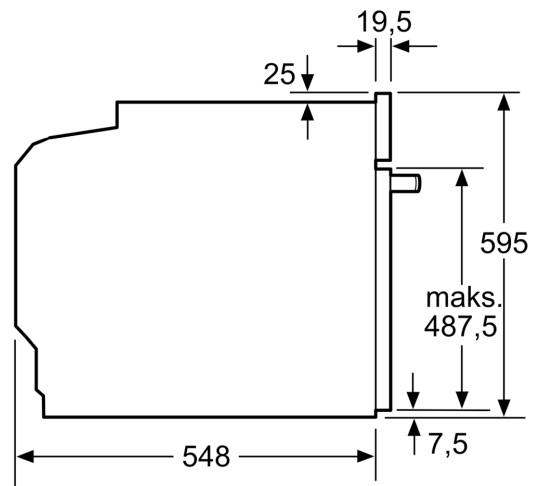
Teknisk info

- Længde på ledning: 120 cm
- Samlet tilslutningseffekt el: 3.6 kW

**Series 4, Built-in oven, 60 x 60 cm,
Stainless steel
HBA573BS0S**

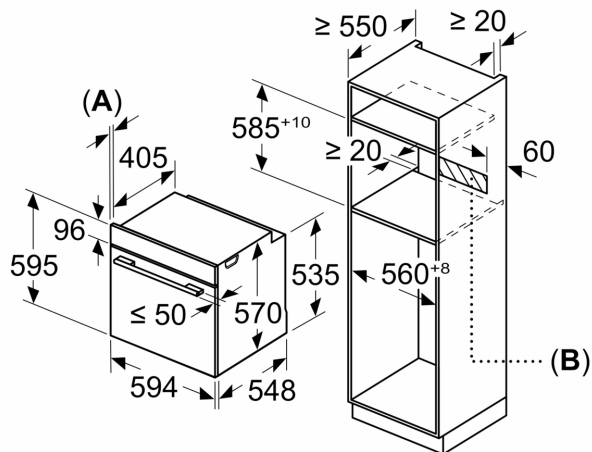


Mål i mm



Mål i mm

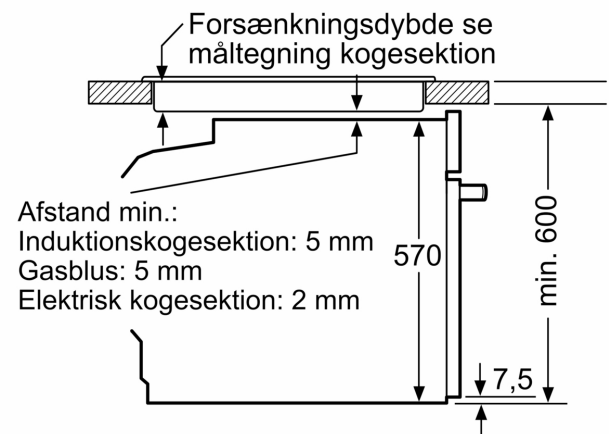
Mål i mm



A: 19,5 mm

B: Plads til tilslutning af apparat 320 x 115 mm

Indbygning med en kogesektion.



Afstand min.:
Induktionskogesektion: 5 mm
Gasblus: 5 mm
Elektrisk kogesektion: 2 mm

Mål i mm