

**Serie 4, Indbygningsovn, 60 x 60 cm,
Hvid
HBA533BW0S**



**Indbygningsovn med 3D varmluft, giver et
perfekt resultat takket være innovativ
jævn varmefordeling på 3 niveauer
samtidigt.**

- **3D Hotair** fordeler varmen jævnt i ovnen, så du kan se frem til perfekte resultater, uanset hvilket af ovnens tre niveauer du benytter.
- **Brugervenligt LED-display** med enkel tilgang til alle ovnens funktioner.
- **Pop-ud-kontrolknapper:** sikrer et stilsikkert look, samtidig med at det bliver nemmere at rengøre ovnen.
- **EcoClean Direct:** mindsker ophobningen af skidt og snavs i ovnen og gør det lettere at rengøre den.

2 x Emaljeret bageplade, 1 x Stegerist, 1 x Universalpande

HEZ327000 Pizzasten 25x330x375 mm, HEZ32WA00 Trådløst stegetermometer 150x19x52 mm, HEZ530000 2 halve bageplader emaljeret, HEZ531010 Bagepande anti-stick belægning, HEZ532010 Bagepande anti-stick belægning, HEZ538000 varioClip teleskopudtræk 1 niveau, HEZ617000 Pizzaform, 35 cm, HEZ629070 Air Fry og grill rist, HEZ631070 Bageplade, emaljeret, HEZ632070 Bradepande, emalje, pyrolyse egnet, HEZ633001 Låg til profi bradepande, HEZ633070 Profi bradepande, pyrolyse egnet, HEZ634000 Bage- og stegerist, HEZ636000 Glasbradepande, HEZ638000 varioClip teleskopudtræk 1 niveau, HEZ660050 Dekorliste, sort, HEZ664000 Bage- og stegerist t/damp, HEZ915003 Glaspande 5,4 l

Installation: Integreret
Integreret rengøringsystem: EcoClean Direct
Nichemål ved indbygning (H x B x D): ... 585-595 x 560-568 x 550 mm
Produktmål (HxBxD): 595x594x548 mm
Dimension af pakket produkt: 675 x 660 x 690 mm
Kontrolpanelmateriale: Glas
Dørmateriale: Glas
Nettovægt: 34.0 kg
Anvendelig volumen (af hulrum): 71 l
Tilberedningsmetode: Stor grill, Varmluft skånsom, Varmluft, Over-/undervarme, Varmluft/Impulsgrill
Temperaturkontrol: mekanisk
Antal indvendige lamper: 1
Længde på elledning: 120.0 cm
EAN-kode: 4242005033744
Antal hulrum - (2010/30/EF): 1
Energiklasse: A
Energy consumption per cycle conventional (2010/30/EC): 0.97 kWh/cycle
Energy consumption per cycle forced air convection (2010/30/EQ): 0.81 kWh/cycle
Energieffektivitetsindeks - NY (2010/30/EF): 95.3 %
Effekt: 3400 W
Strømstyrke: 16 A
Elementspænding: 220-240 V
Frekvens: 50; 60 Hz
Stiktype: Schukostik med jord
Medfølgende tilbehør: 2 x Emaljeret bageplade, 1 x Stegerist, 1 x Universalpande



**Serie 4, Indbygningsovn, 60 x 60 cm,
Hvid
HBA533BW0S**

**Indbygningsovn med 3D varmluft, giver et
perfekt resultat takket være innovativ
jævn varmefordeling på 3 niveauer
samtidigt.**

Ovnstype / Ovnfunktioner

- 5 ovnfunktioner: Stor variogrill, skånsom varmluft, 3D varmluft plus, over-/undervarme, varmluft/impulsgrill
- Temperaturinterval 50 °C - 275 °C
- Ovnvolumen: 71 l
- Lynopvarmning

Design

- Drejevælger, Cylinderknapper, Forsænkbare betjeningsknapper
- LED-display (rødt)

Komfort

- Bagvæg med EcoClean
- Elektronikur
- Teleskopudtræk kan eftermonteres

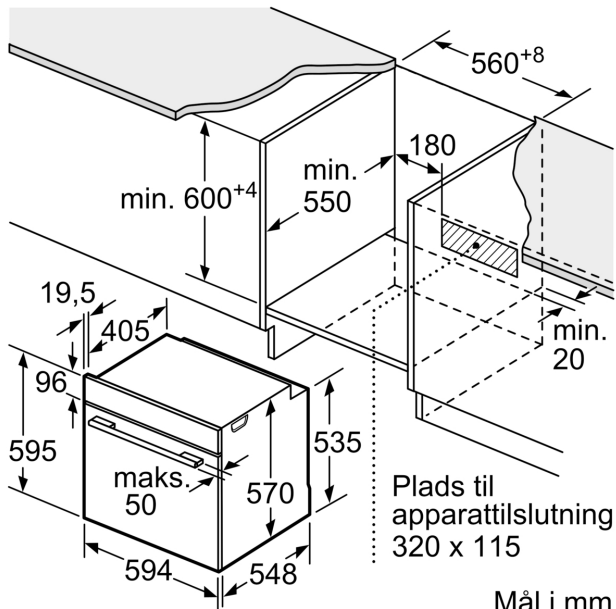
Miljø og sikkerhed

- Øvrige sikkerhedsfunktioner: Børnesikring med nøgelfunktion, mekanisk dørlås
- Energiklasse (iht. EU Nr. 65/2014): A
- Energiforbrug i standard drift: 0.97 kWh
- Energiforbrug i varmluftsdrift: 0.81 kWh
- Antal ovnrør: 1 Varmekilde: elektrisk Volume ovnrør: 71 l

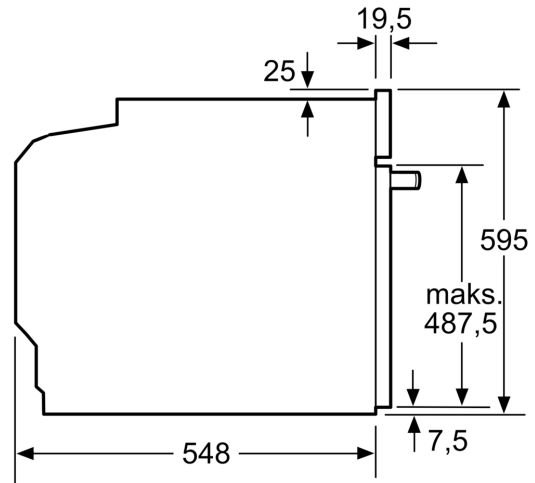
Teknisk info

- Længde på ledning: 120 cm

**Serie 4, Indbygningsovn, 60 x 60 cm,
Hvid
HBA533BW0S**

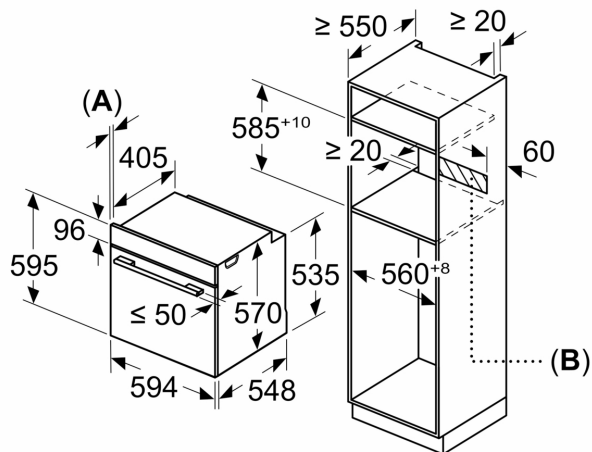


Mål i mm



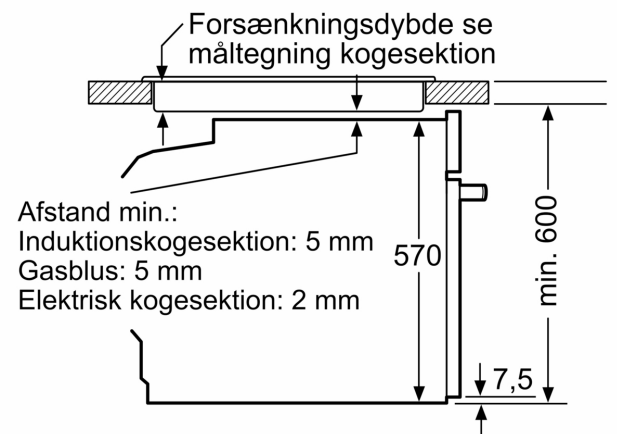
Mål i mm

Mål i mm



A: 19,5 mm
B: Plads til tilslutning af apparat 320 x 115 mm

Indbygning med en kogesektion.



Mål i mm