

**Series 6, Built-in oven, 60 x 60 cm,
Stainless steel
HBA4785S0S**



**Innovativ indbygningsovn med praktisk
stegetermometer og automatiske
madlavningsprogrammer, som nemt
hjælper dig til det perfekte resultat.**

- Stegetermometer måler den optimale kerntemperatur på stegen.
- 3D varmluft - opnå perfekte resultater med den optimale distribution af varme.
- AutoPilot 30 perfekte resultater ved hjælp af tredive forudindstillede programmer.
- De 2 forsænkbare betjeningsknapper gør rengøringen af fronten enkel og hurtig.
- Teleskopskinner kan placeres frit på alle niveauer.

Teknisk data

Installation: Integreret
 Integreret rengøringssystem: Pyrolytisk
 Nichemål ved indbygning (H x B x D): ... 585-595 x 560-568 x 550 mm
 Produktmål (HxBxD): 595x594x548 mm
 Dimension af pakket produkt: 675 x 660 x 690 mm
 Kontrolpanelmateriale: Rustfrit stål
 Dørmateriale: Glas
 Nettovægt:40.1 kg
 Anvendelig volumen (af hulrum): 71 l
 Tilberedningsmetode: Optøning, Stor grill, Varmluft skånsom, Varmluft, Over-/undervarme, Pizzaindstilling, Skånsom tilberedning ved lav temperatur, Undervarme, Varmluft/Impulsgrill, Holde-varm-funktion
 Ovnrumsmateriale: Andet
 Temperaturkontrol:elektronisk
 Længde på elledning: 120.0 cm
 EAN-kode: 4242005094028
 Antal hulrum - (2010/30/EF): 1
 Energiklasse¹:A
 Energy consumption per cycle conventional (2010/30/EC):0.99 kWh/cycle
 Energy consumption per cycle forced air convection (2010/30/EC):81 kWh/cycle
 Energieffektivitetsindeks - NY (2010/30/EF):95.3 %
 Effekt: 3600 W
 Strømstyrke: 16 A
 Elementspænding: 220-240 V
 Frekvens:50; 60 Hz
 Stiktype:Uden stik (elektrisk tilslutning af elektriker), Schukostik med jord
 Medfølgende tilbehør: 1 x Emaljeret bageplade, 1 x Stegerist, 1 x Universalpande

Medfølgende tilbehør

1 x Emaljeret bageplade, 1 x Stegerist, 1 x Universalpande

Tilbehør

HEZ634000 Bage- og stegerist, HEZ638200 Teleskopudtræk 2 niveauer, fuldt udtræk, HEZ638300 Teleskopudtræk 3 niveauer, fuldt udtræk, HEZ660050 Dekorliste, sort, HEZ915003 Glaspande 5,4 l, HEZ317000 Pizzaform, 35 cm, HEZ327000 Pizzasten 25x330x375 mm, HEZ531000 Bageplade emaljeret, HEZ531010 Bagepande anti-stick belægning, HEZ532000 Bageplade emaljeret, HEZ532010 Bagepande anti-stick belægning, HEZ538000 varioClip teleskopudtræk 1 niveau, HEZ538200 Teleskopudtræk 2 niveauer, HEZ538S00 Teleskopudtræk x 3, inkl. 1 varioClip



¹ Energieffektivitetsklasser på en skala fra A+++ til D

**Series 6, Built-in oven, 60 x 60 cm,
Stainless steel
HBA4785S0S**

**Innovativ indbygningsovn med praktisk
stegetermometer og automatiske
madlavningsprogrammer, som nemt
hjælper dig til det perfekte resultat.**

Ovnstype / Ovnfunktioner

- Ovnvolumen: 71 l
- 10 ovnfunktioner: optøning, Stor variogrill, skånsom varmluft, 3D varmluft plus, over-/undervarme, Pizzafunktion, Langtidsstegning, undervarme, varmluft/impulsgrill, Holde varm
- Temperaturinterval 30 °C - 275 °C
- AutoPilot - automatiske programmer for perfekt tilberedning
- Automatisk lynopvarmning

Design

- LCD-display (hvidt)

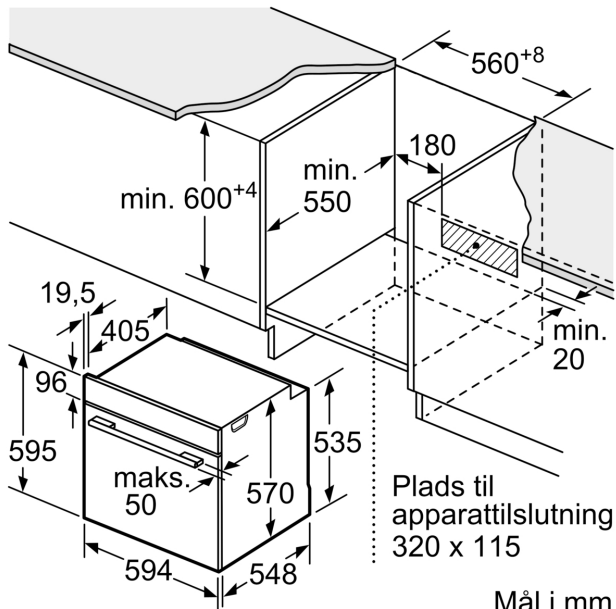
Komfort

- AutoPilot, 30 - automatikprogrammer til individuelle retter
- Elektronikur
- Indbygget køleblæser
- Stegetermometer
- Pyrolytisk selvrens

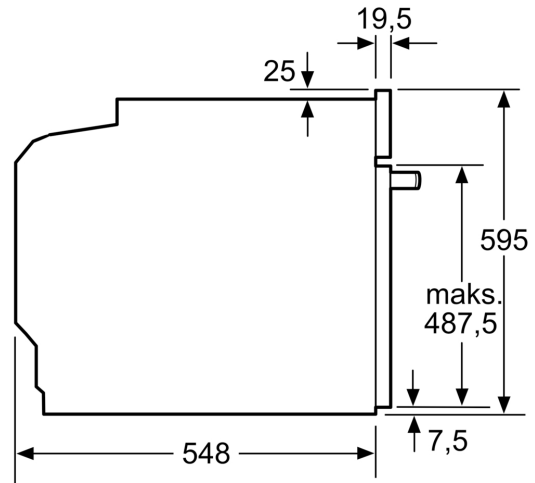
Miljø og sikkerhed

- Øvrige sikkerhedsfunktioner: Børnesikring med nøglefunktion, restvarmeindikering, Sikkerhedsafbryder, elektronisk dørlås, mekanisk dørlås

**Series 6, Built-in oven, 60 x 60 cm,
Stainless steel
HBA4785S0S**

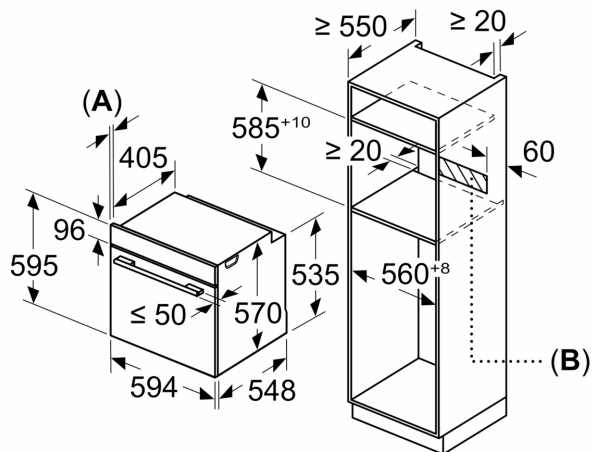


Mål i mm



Mål i mm

Mål i mm



A: 19,5 mm

B: Plads til tilslutning af apparat 320 x 115 mm