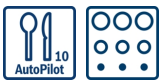


Serie 2, Indbygningsovn, 60 x 60 cm, rustfrit stål HBA174BR0S



Medfølgende tilbehør

1 x Stegerist
1 x Universalpande

Tilbehør

HEZ317000 Pizzaform, 35 cm, HEZ327000 Pizzasten,
HEZ333001 Låg til profi bradepande, HEZ530000 2 halve
bageplader emaljeret, HEZ531000 Bageplade emaljeret,
HEZ531010 Bagepande anti-stick belægning, HEZ532000
Bageplade emaljeret, HEZ532010 Bagepande anti-stick
belægning, HEZ533000 Profi bradepande, HEZ538000 varioClip
teleskopudtræk 1 niveau, HEZ538200 Teleskopudtræk 2
niveauer, HEZ538S00 Teleskopudtræk x 3, inkl. 1 varioClip,
HEZ633001 Låg til profi bradepande, HEZ633070 Profi
bradepande, pyrolyse egned, HEZ634000 Bage- og stegerist,
HEZ636000 Glasbradepande, HEZ638200 Teleskopudtræk 2
niveauer, fuldt udtræk, HEZ638300 Teleskopudtræk 3 niveauer,
fuldt udtræk, HEZ660050 Accessory

Indbygningsovn med innovativ AutoPilot: automatisk program til tilberedning af lækre retter.

- AutoPilot 10 - 10 automatiske programmer for perfekt tilberedning.
- Brugervenligt LED-display med enkel tilgang til alle ovns funktioner.
- **Pyrolytisk selvrens:** rengør din ovn nemt og enkelt – du skal blot fjerne den overskydende aske..

Teknisk data

Farve / Materiale : rustfrit stål
Installation : Indbygning
Integreret rengøringsystem : Pyrolytisk+Hydrolytisk
Nichemål ved indbygning (H x B x D) : 585-595 x 560-568 x 550 mm
Produktmål (HxBxD) : 595 x 594 x 548 mm
Dimension af pakket produkt : 675 x 690 x 660 mm
Kontrolpanelmateriale : Rustfrit stål
Dørmateriale : Glas
Nettovægt : 38,0 kg
Anvendelig volumen (af hulrum) : 71 l
Tilberedningsmetode : over-/undervarme, Pizzafunktion, Stor grill, Undervarme, Varmluft, varmluft/impulsgrill, Varmluft skånsom
Ovnrumsmateriale : Andet
Temperaturkontrol : elektronisk
Antal indvendige lamper : 1
Godkendelse af certifikater : CE, VDE
Længde på elledning : 120 cm
EAN-kode : 4242005199273
Antal hulrum - (2010/30/EF) : 1
Energieffektivitetsklasse - (2010/30/EC) : A
Energy consumption per cycle conventional (2010/30/EC) : 0,99 kWh/cycle
Energy consumption per cycle forced air convection (2010/30/EC) : 0,81 kWh/cycle
Energieffektivitetsindeks - NY (2010/30/EF) : 95,3 %
Tilslutningseffekt : 3600 W
Strømstyrke : 16 A
Elementspænding : 220-240 V
Frekvens : 50; 60 Hz
Stiktype : Schukostik med jord



Serie 2, Indbygningsovn, 60 x 60 cm, rustfrit stål HBA174BR0S

Indbygningsovn med innovativ AutoPilot: automatisk program til tilberedning af lækre retter.

Ovnstype / Ovnfunktioner

- Ovnvolumen: 71 l
- 7 ovnfunktioner: Stor variogrill, skånsom varmluft, 3D varmluft plus, over-/undervarme, Pizzafunktion, undervarme, varmluft/impulsgrill
- Temperaturinterval 50 °C - 275 °C
- Lynopvarmning

Design

- Betjening via LED-display
- Indbygget køleblæser
- Elektronikur
- Drejevælger, Cylinderknapper
- Ekstra stort ovnrums i emalje.

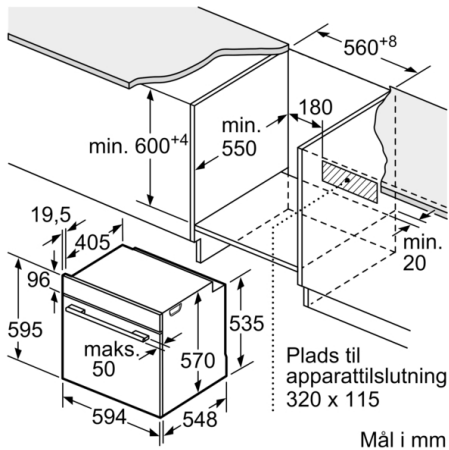
Komfort

- Pyrolytisk selvrens
- AutoPilot, 10 - automatikprogrammer til individuelle retter
- opvarmningskontrol
Autostart AutoPilot
- ovnbelysningen kan slukkes, Halogenbelysning

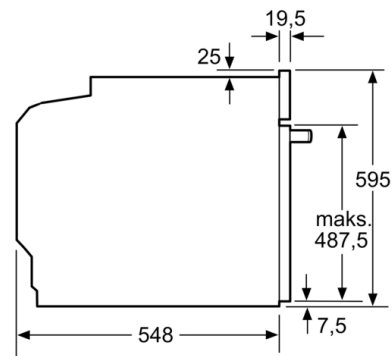
Miljø og sikkerhed

- Lav dørtemperatur mens pyrolyse er i gang.
- Øvrige sikkerhedsfunktioner: Børnesikring med nøgelfunktion, Sikkerhedsafbryder, elektronisk dørlås, mekanisk dørlås
- Dørtemperatur på front maks. 30°C
- Energiforbrug (iht. EU Nr. 65/2014): A
Energiforbrug i standard drift: 0.99 kWh
Energiforbrug i varmluftdrift: 0.81 kWh
Antal ovnrums: 1 Varmekilde: elektrisk Volume ovnrums: 71 l

Serie 2, Indbygningsovn, 60 x 60 cm, rustfrit stål
HBA174BR0S

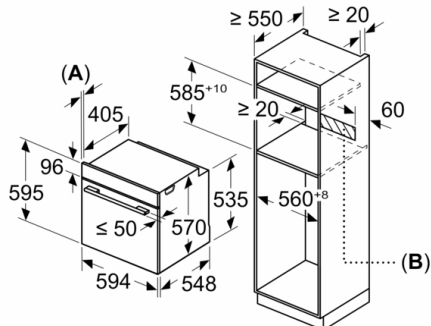


Mål i mm



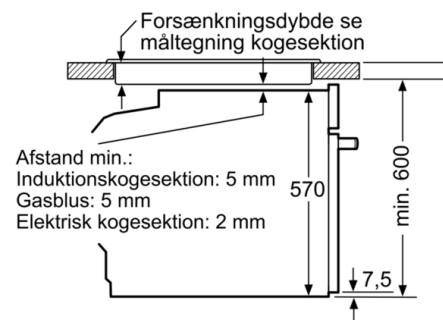
Mål i mm

Mål i mm



A: 19,5 mm
B: Plads til tilslutning af apparat 320 x 115 mm

Indbygning med en kogesektion.



Mål i mm