

**Serie | 4, Fryseskab, inox-easyclean
GSN36CI30**

A++
NoFrost fryseskab med A++ og VarioZone, meget energibesparende køling, ekstra fleksibelt indvendigt.

- NoFrost, intet behov for afrimning takket være perfekt beskyttelse mod isdannelse, sparer både energi og tid.
- Skabet med 90° døråbningsviklel, kan placeres ved alle vægge og i alle nischer.
- VarioZone, ekstra fleksibilitet med flytbare glashylder og skuffer i fryseren.
- Elektronisk temperaturstyring, overskuelig og enkel indstilling af temperaturen.
- BigBox, ekstra stor fryseskuffe.

Teknisk data

Temperaturdisplay, fryser :	Digitalt
Lys :	Nej
Produktkategori :	Opretstående fryser
Installation :	Fritstående
Mulighed for deklapning :	Ikke muligt
Frostfrit system :	Fuld
Højde på produktet :	1860
Bredde på produktet :	600
Dybde på produkt :	650
Dimension af pakket produkt (mm) :	1930 x 770 x 660
Nettovægt (kg) :	78,331
Bruttovægt (kg) :	85,0
Tilslutningseffekt (W) :	90
Strømstyrke (A) :	10
Frekvens (Hz) :	50
Godkendelse af certifikater :	CE, VDE
Længde på elledning (cm) :	230
Dørhængsling :	højrehængt, vendbar
Lagerperiode i tilfælde af strømsvigt (h) :	19
Farve/materiale kabinet :	chrome inox-metallic
Varselssignal / funktionsfejl :	Visuel og akustisk
Låsbar dør :	Nej
Antal skuffer/kurve :	5
Antal fryseklapper :	2
EAN-kode :	4242002764634
Mærke :	Bosch
Kommerciel produktangivelse :	GSN36CI30
Produktkategori :	Opretstående fryser
Energieffektivitetsklasse - (2010/30/EC) :	A++
Årligt energiforbrug (kWh/årligt) - NY (2010/30/EC) :	234,00
Nettokapacitet, fryser (l) (2010/30/EC) :	237
Frostfrit system :	Fuld
Tid for temperaturstigning (t) :	19
Frysekapacitet (kg/24t) - (2010/30/EC) :	20
Klimaklasse :	SN-T
Lydniveau (dB(A) re 1 pW) :	42
Installation :	Ikke tilgængelig


Medfølgende tilbehør

3 x Køleaggregat
1 x Isterningsbakke

Tilbehør

KSZ36AL00 : Søjlemonterings sæt, inox



4 242002 764634

Serie | 4, Fryseskab, inox-easyclean GSN36CI30

NoFrost fryseskab med A++ og VarioZone, meget energibesparende køling, ekstra fleksibelt indvendigt.

Forbrug og ydelse

- Energiklasse: A++ på en skala fra A+++ til D, 234 kWh/år
- **** fryser: 237 l nettoindhold

Design og komfort

- Elektronisk temperaturstyring, kan aflæses via LED-display
- FreshSense: intelligent sensorteknologi skaber en jævn temperatur
- MultiAirflow system, skaber en jævn temperatur i hele køledelen
- Akustisk og optisk advarselssystem
- Døråbningsvinkel 90°, ingen vægafstand er nødvendigt
- easyOpen-ventil så døren er let at åbne
- Vertikalt håndtag aluminium
- Akustisk advarselssignal ved åben dør

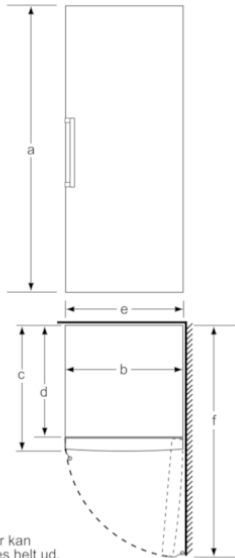
Fryser

- NoFrost - aldrig mere afrimning
- SuperFreezing med automatisk tilbagestilling til ekstra hurtig nedfrysning af ferskvarer
- Indfrysningskapacitet: 20 kg pr. døgn
- Opbevaringstid ved strømafbrydelse: 19 timer
- 5 transparente fryseskuffer, inkl. 2 BigBox
- 2 fryserum med glashylder og transparent låge
- VarioZone, flytbare hylder i sikkerhedsglas giver ekstra plads

Teknisk information

- Højdejusterbare fødder foran, hjul bagtil
- Leveres højrehængslet, vendbar

Serie | 4, Fryseskab, inox-easyclean GSN36CI30

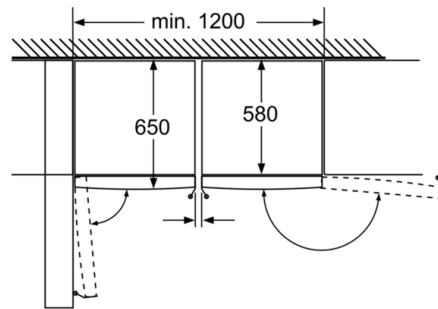


Skuffer kan trækkes helt ud, hvis apparatet placeres direkte op ad en væg.

	a	b	c	d	e	f
KSW36, GSD36	187					
KSV36, KSF36, GSN36, GSV36	186					
KSV33, GSN33, GSV33	176	60	65	58	60	119.5
KSV29, GSN29, GSV29	161					
GSV24	146					
GSN51	161					
GSN54	176	70	78	70	70	142
GSN58	191					

a Højde
b Bredde
c Dybde ved lukket låge uden greb og uden afstandsstykke
d Skabets dybde uden afstandsstykke
e Bredde ved åbnet låge uden greb
f Dybde ved åbnet låge uden greb og uden afstandsstykke

Mål i cm



Skuffer kan trækkes helt ud, hvis apparatet placeres direkte op ad en væg.

Mål i mm