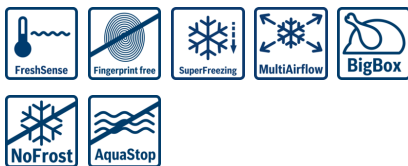


**Serie | 8, Fryseskab, inox-easyclean
GSD36PI20**

A⁺

Medfølgende tilbehør

3 x Køleaggregat

Tilbehør

KSZ36AL00 : Søjlemonteringssæt, inox

Fryseskab med isdispenser og FreshSense, et optimalt fryseklima, og du får isterninger med ét tryk på en knap.

- NoFrost, intet behov for afrimning takket være perfekt beskyttelse mod isdannelse, sparer både energi og tid.
- Skabet med 90° døråbningsviklel, kan placeres ved alle vægge og i alle nischer.
- LED-belysning, jævn indvendig belysning, som ikke blænder. Holder i hele skabets levetid.
- VarioZone, ekstra fleksibilitet med flytbare glashylder og skuffer i fryseren.
- BigBox, ekstra stor fryseskuffe.

Teknisk data

Temperaturdisplay, fryser :	Digitalt
Lys :	Ja
Produktkategori :	Opretstående fryser
Installation :	Fritstående
Mulighed for deklapning :	Ikke muligt
Frostfrit system :	Fuld
Højde på produktet :	1870
Bredde på produktet :	600
Dybde på produkt :	650
Dimension af pakket produkt (mm) :	1900 x 740 x 650
Nettovægt (kg) :	87,405
Bruttovægt (kg) :	89,0
Tilslutningseffekt (W) :	90
Strømstyrke (A) :	10
Frekvens (Hz) :	50
Godkendelse af certifikater :	CE, VDE
Længde på elledning (cm) :	230
Dørhængsling :	højrehængt
Lagerperiode i tilfælde af strømsvigt (h) :	17
Farve/materiale kabinet :	chrome inox-metallic
Varselssignal / funktionsfejl :	Visuel og akustisk
Låsbar dør :	Nej
Antal skuffer/kurve :	5
Antal fryseklapper :	2
EAN-kode :	4242002723501
Mærke :	Bosch
Kommerciel produktangivelse :	GSD36PI20
Produktkategori :	Opretstående fryser
Energieffektivitetsklasse - (2010/30/EC) :	A+
Årligt energiforbrug (kWh/årligt) - NY (2010/30/EC) :	279,00
Nettokapacitet, fryser (l) (2010/30/EC) :	210
Frostfrit system :	Fuld
Tid for temperaturstigning (t) :	17
Frysekapacitet (kg/24t) - (2010/30/EC) :	16
Klimaklasse :	SN-T
Lydniveau (dB(A) re 1 pW) :	42
Installation :	Ikke tilgængelig



4 242002 723501

Serie | 8, Fryseskab, inox-easyclean GSD36PI20

**Fryseskab med isdispenser og FreshSense,
et optimalt fryseklima, og du får isterninger
med ét tryk på en knap.**

Forbrug og ydelse

- Energiklasse: A+ på en skala fra A+++ til D, 279 kWh/år
- **** fryser: 210 l nettoindhold

Design og komfort

- Dispenser til isterninger eller knust is, med LED-belysning.
Vandtilslutning med AquaStop, leveres med 2 m tilløbsslange
- Elektronisk temperaturstyring med TouchControl
- FreshSense: intelligent sensorteknologi skaber en jævn temperatur
- Akustisk og optisk advarselssystem
- Alarmsystem med memoryfunktion, hvis døren står åben eller ved strømafbrydelse
- easyOpen-ventil så døren er let at åbne
- Interiør med rustfrie detaljer
- Vertikalt håndtag aluminium
- Døråbningsvinkel 90°, ingen vægafstand er nødvendigt
- LED-belysning
- Akustisk advarselssignal ved åben dør

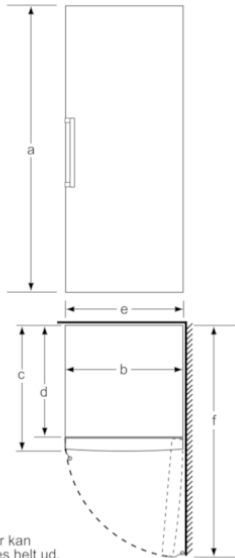
Fryser

- NoFrost - aldrig mere afrimning
- Indfrysningsskapacitet: 16 kg pr. døgn
- MultiAirflow system, skaber en jævn temperatur i hele køledelen
- Opbevaringstid ved strømafbrydelse: 17 timer
- SuperFreezing med automatisk tilbagestilling til ekstra hurtig nedfrysning af ferskvarer
- 5 transparente fryseskuffer, inkl. 1 BigBox
- 2 fryserum med glashylder og transparent låge
- VarioZone, flytbare hylder i sikkerhedsglas giver ekstra plads

Teknisk information

- Højdejusterbare fødder foran, hjul bagtil
- Leveres højrehængslet
- Kræver reduktionsventil ved vandtryk over 8 bar

Serie | 8, Fryseskab, inox-easyclean GSD36PI20

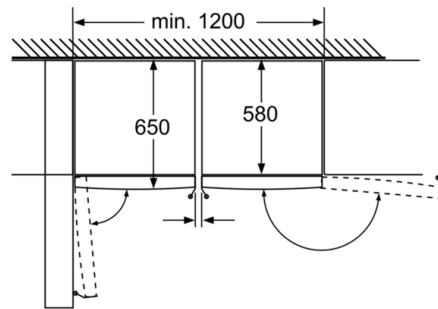


Skuffer kan trækkes helt ud, hvis apparatet placeres direkte op ad en væg.

	a	b	c	d	e	f
KSW36, GSD36	187					
KSV36, KSF36, GSN36, GSV36	186					
KSV33, GSN33, GSV33	176	60	65	58	60	119.5
KSV29, GSN29, GSV29	161					
GSV24	146					
GSN51	161					
GSN54	176	70	78	70	70	142
GSN58	191					

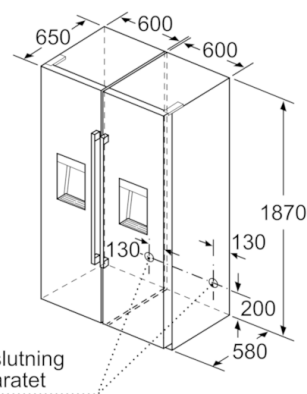
a Højde
b Bredde
c Dybde ved lukket låge uden greb og uden afstandsstykke
d Skabets dybde uden afstandsstykke
e Bredde ved åbnet låge uden greb
f Dybde ved åbnet låge uden greb og uden afstandsstykke

Mål i cm



Skuffer kan trækkes helt ud, hvis apparatet placeres direkte op ad en væg.

Mål i mm



Vandtilslutning på apparatet

Mål i mm