

**Serie 8, 177.2 x 55.8 cm,  
fladhængsel med dæmpet lukning  
(soft close)  
GIN81HCE0**



1 x Bærbakke, 1 x Isterningsbakke

KSZB0S00 Tilbehør til køl

**Indstil den ønskede temperatur nemt og enkelt med den elektroniske temperaturindstilling. NoFrost gør afrimning unødvendig.**

- **VarioZone:** ekstra fleksibilitet med udtagelige glashylder og skuffer i fryseren.
- **No Frost:** intet behov for afrimning takket være perfekt beskyttelse mod isdannelse, sparer både energi og tid.
- **Big Box-skuffe:** perfekt til at stable opbevaringsboks eller større frostvarer.
- **Signal med lyd eller lys, når døren ikke har været lukket i længere tid eller en anden fejl opstår.**
- **Konnektivitet:** hold styr på køleskabet direkte fra din smartphone eller tablet.

Energiklasse: .....E  
 Gennemsnitligt, årligt energiforbrug i kilowatt-timer pr. år (kWh/år) 235 kWh/årlig  
 Samlet volumen af fryserum: ..... 212 l  
 Luftbåren, akustisk støjemission: ..... 35 dB(A) re 1pW  
 Luftbåren akustisk støjemissionsklasse: ..... B  
 Temperaturdisplay, fryser: ..... Digitalt  
 Lys: ..... Nej  
 Produktkategori: ..... Fritstående fryseskab  
 Installation: ..... Indbygning  
 Mulighed for deklap: ..... Ikke muligt  
 Frostfrit system: ..... Fuld  
 Højde på produktet: ..... 1772 mm  
 Bredde: ..... 558 mm  
 Dybde på produkt: ..... 545 mm  
 Nichemål ved indbygning (H x B x D): ..... 1775.0 x 560 x 550 mm  
 Dimension af pakket produkt: ..... 1840 x 610 x 640 mm  
 Nettovægt: ..... 66.1 kg  
 Bruttovægt: ..... 70.8 kg  
 Effekt: ..... 120 W  
 Strømstyrke: ..... 10 A  
 Frekvens: ..... 50 Hz  
 Længde på elledning: ..... 230.0 cm  
 Dørhængsling: ..... Venstrehængt og vendbar  
 Optøning med damp: ..... Automatic  
 Advarselssignal / funktionsfejl: ..... Visuel og akustisk  
 Dørlås: ..... Nej  
 Antal skuffer/kurve: ..... 5  
 Antal fryseklapper: ..... 2  
 EAN-kode: ..... 4242005225682  
 Mærke: ..... Bosch  
 Kommerciel produktangivelse: ..... GIN81HCE0  
 Produktkategori: ..... Fritstående fryseskab  
 Medfølgende tilbehør: ..... 1 x Bærbakke, 1 x Isterningsbakke



**Serie 8, 177.2 x 55.8 cm,  
fladhængsel med dæmpet lukning  
(soft close)  
GIN81HCE0**

**Indstil den ønskede temperatur nemt og enkelt med den elektroniske temperaturindstilling. NoFrost gør afrimning unødvendig.**

---

**Forbrug**

- Energiklasse: E
- Nettovolume (fryseskab): 212 l
- Lydniveau: 35 dB
- Energiforbrug 235 kWh/årlig

**Komfort og sikkerhed**

- No Frost - aldrig mere afrimning
- Home Connect: Home Connect - Fjernbetjening af produktet via app på smartphone eller tablet
- Med fladhængsler til køkkenfront, SoftClose-dør med dæmpet og blød lukning
- Elektronisk temperaturstyring med TouchControl
- 1 Kompressor / 1 kølekredsløb
- Superfrys til hurtig frysning af madvarer med automatisk deaktivering
- FreshSense: intelligent sensortechnologi skaber en jævn temperatur
- Akustisk advarselssignal ved åben dør, optisk advarselssignal ved for høj temperatur i fryseren

**Fryser**

- 2 frysehylde med transparent front
- 5 transparente fryseskuffer, inkl. 2 BigBox

**Teknisk information**

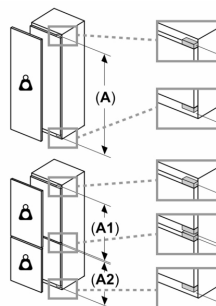
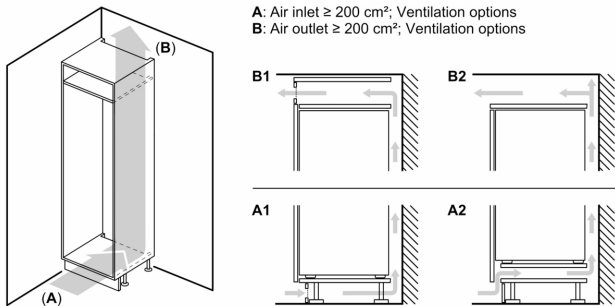
- venstrehængt, vendbar
- Fuldt integreret
- tilslutningsværdi: 120 W
- Spænding: 220 - 240 V

**Mål**

- Nichemål (H x B x D): 177.5 cm x 56.0 cm x 55.0 cm
- Mål: H 177 x B 56 x D 55 cm

**Almen information**

**Serie 8, 177.2 x 55.8 cm,  
fladhængsel med dæmpet lukning  
(soft close)  
GIN81HCE0**



**Maksimal tilladt vægt af enhedsfront**

Montage af enhedsfronter, som overskrider den tilladte vægt, kan medføre skader og reduceret hængselfunktion

$\Delta$  Vægt

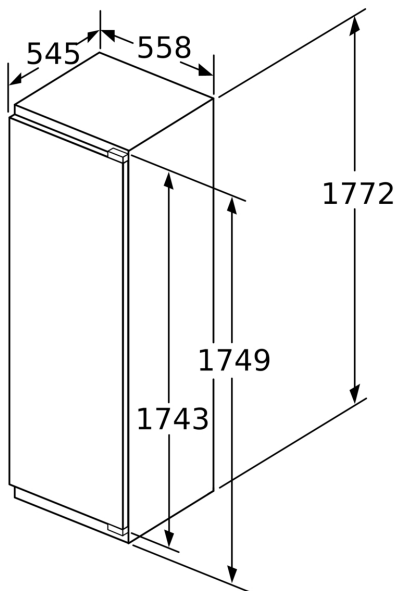
A: Højde af apparatdør inklusive hængsler i mm

B: Udæmpet hængsel, enhedsfront i kg

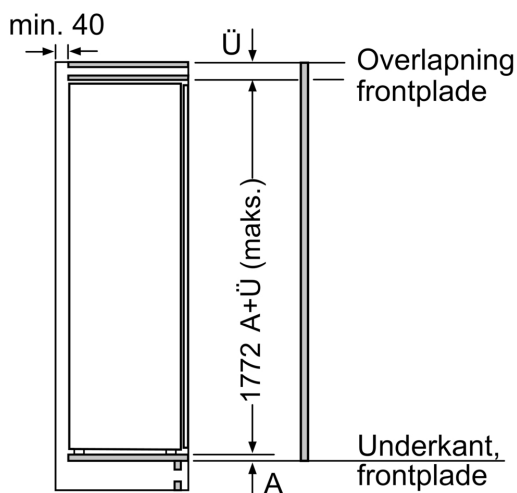
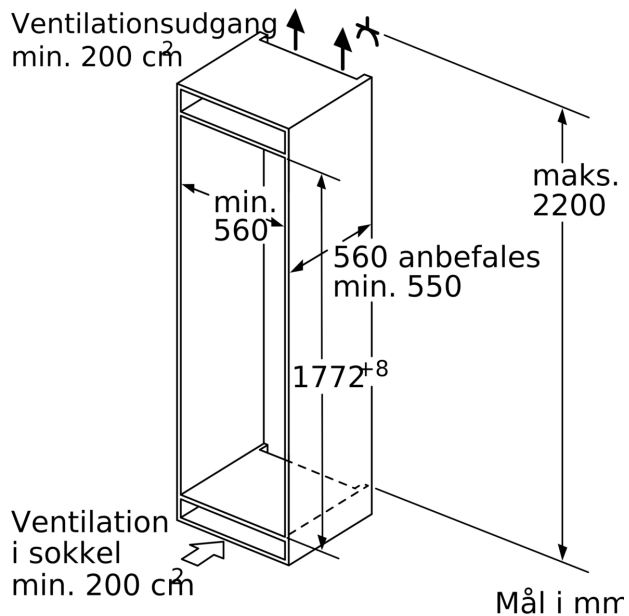
C: Dæmpet hængsel, enhedsfront i kg

D: Mulighed for ekstra belastning i kg med tilbehør til tung last

A	B	C	D
1500-1750	22	22	B+5 / C+5
720-1400	19	19	
A1	15	19	
A2	15	19	

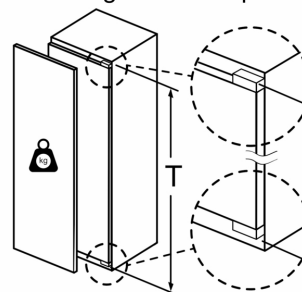


Mål i mm



Mål i mm

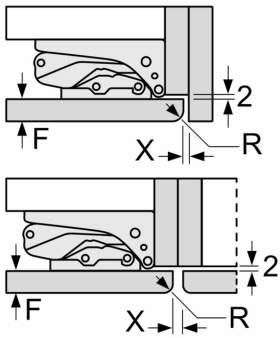
**Maksimalt tilladt vægt af fronter på indbygningskabe**



Monterede låger, som overskrider den tilladte vægt, kan medføre beskadigelser og reduceret funktion af hængslerne.

T: Apparatets dørhøjde inklusive hængsler i mm:	Udæmpet hængsel, låge i kg:	Dæmpet hængsel, låge i kg:
1500-1750	22	22

Mål i mm  
 Anbefalede spaltemål til flade hængsler



F	R	X
16-19	0-3	2,5
20	0-1	3
	2-3	2,5
21	0-1	3
	2-3	2,5
22	0	4
	1	3,5
	2-3	3

De anbefalede spaltemål i tabellen skal overholdes for at sikre, at apparatets dør kan åbnes uden kollision, og for at undgå at køkkenskabet bliver beskadiget.