

Forlænger til skorsten, 1000 mm DWZ0AX5K0



- Stål
- Skorstensforlænger 1000 mm til væghængt emfang
- Højden kan øges med maks. 530 mm
- Kan anvendes både til aftræk og recirkulation
- Skorstensforlænger med udluftningsgitter til recirkulation

Teknisk data

Dimension af pakket produkt: 370 x 520 x 1190 mm
Palledimensioner: 172.0 x 80.0 x 120.0
Standardantal enheder pr. palle: 6
Nettovægt: 4.5 kg
Bruttovægt: 9.8 kg
EAN-kode: 4242002966519



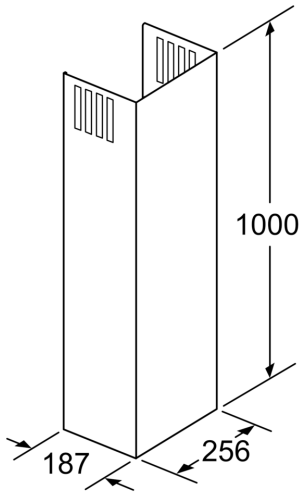
Forlænger til skorsten, 1000 mm DWZ0AX5K0

- Stål

Ekstra tilbehør

- Skorstensforlænger 1000 mm til væghængt emfang
- Højden kan øges med maks. 530 mm
- Kan anvendes både til aftræk og recirkulation
- Skorstensforlænger med udluftningsgitter til recirkulation

Forlænger til skorsten, 1000 mm
DWZ0AX5K0



Mål i mm