

**Serie | 4**

**Emfang til vægmontering, 90 cm**  
**Rustfrit stål, PyramideDesign**  
**DWW097A50**

**A+**

**Tilbehør**

DHZ1223 : Skorstensforlænger 1,00m  
 DHZ1233 : Skorstensforlænger 1,50m  
 DHZ5345 : Kulfilter startersæt  
 DSZ5201 : CleanAir filter til udskiftning  
 DSZ6240 : CleanAir modul  
 DZZ0XX0P0 : CleanAir, regenererbart filter  
 HEZG9AS00S : Adapter

**Væghængt emhætte – mere frihed i formgivningen af køkkenet.**

- Med en kapacitet på op til 730 m<sup>3</sup>/t renses luften i køkkenet hurtigt.
- LED-belysning, giver optimal belysning med meget lavt energiforbrug.
- Ekstra lydsvag, effektiv med et lydniveau på kun 55 dB.
- 6 minutter går emhætten tilbage til normalniveau.

**Teknisk data**

Farve på skorsten :	rustfrit stål
Typologi :	Skorsten
Godkendelse af certifikater :	CE, VDE
Længde på elledning (cm) :	130
Højde på skorstenen (mm) :	582-864/582-974
Højde på produktet, uden skorsten (mm) :	90
Mindste afstand til elkogezone :	550
Mindste afstand til gasblus :	650
Nettovægt (kg) :	18,118
Kontroltype :	elektronisk
Maksimalt udsugningsluft (m <sup>3</sup> /h) :	460
Maksimal udsugning intensiv ved recirkulation (m <sup>3</sup> /h) :	430
Maksimal udsugning ved recirkulation (m <sup>3</sup> /h) :	350
Maksimalt udsugningsluft intensiv (m <sup>3</sup> /h) :	730
Antal lamper :	3
Lydniveau (dB(A) re 1 pW) :	55
Diameter af luftudtag (mm) :	120 / 150
Fedtfiltremateriale :	Vaskbar aluminium
EAN-kode :	4242002775074
Tilslutningseffekt (W) :	139
Strømstyrke (A) :	10
Elementspænding (V) :	220-240
Frekvens (Hz) :	60; 50
Stiktype :	Schukostik med jord
Installation :	Vægmonteret



4 242002 775074

## Serie | 4 Emhætter

**Emfang til vægmontering, 90 cm**  
**Rustfrit stål, PyramideDesign**  
**DWW097A50**

**Væghængt emhætte – mere frihed i  
formgivningen af køkkenet.**

- 
- Ydelse og effekt
  - Energiklasse: A+ (på en skala fra A++ til E)
  - Kapacitet efter DIN/EN 61591: Normal 460 m<sup>3</sup>/t, Intensiv 730 m<sup>3</sup>/t
  - Lydeffekt efter EN 60704-3 og EN 60704-2-13 på maks. normaltrin aftræk: 55 dB(A) re 1 pW (41 dB(A) re 20 µPa lydtryk)
  - 3 hastigheder og 1 intensivtrin
  - Elektronisk styring

### **Design**

- Til vægmontering
- Belysning: 3 stk 3W LED

### **Komfort**

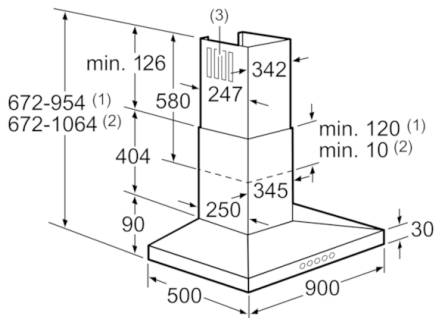
- Metalfedtfilter, kan rengøres i opvaskemaskinen
- Let monteringsystem

### **Miljø og sikkerhed**

- Højeffektiv motor med dobbelt blæserhjul
- Særdeles lydsvag med speciel lyddæmpning

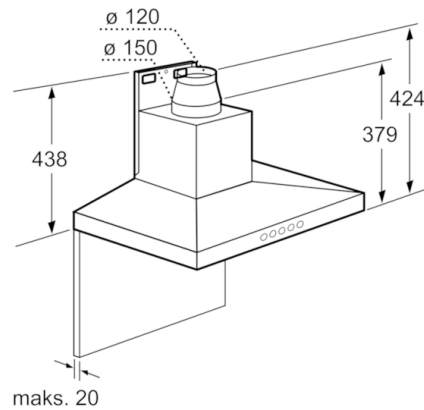
### **Tilbehør**

- Til aftræk eller recirkulation
- Ved recirkulation skal der anvendes kulfilter startsæt eller CleanAir filter. Kan købes som ekstra tilbehør
- Returklap medleveres

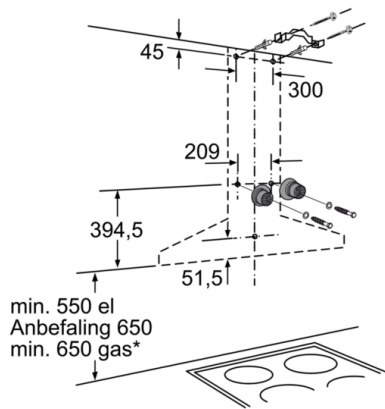
**Serie | 4 Emhætter**
**Emfang til vægmontering, 90 cm**  
**Rustfrit stål, PyramideDesign**  
**DWW097A50**


- (1) Ventilation
- (2) Cirkulationsluft
- (3) Ventilations udgang - monter åbninger nedad ved ventilation

Mål i mm

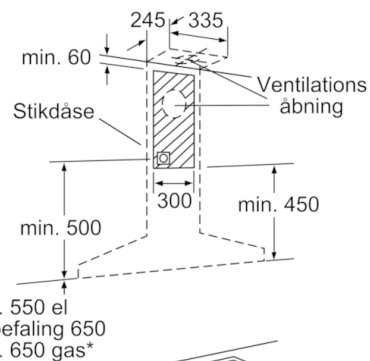


Mål i mm



\* fra overkant af gryderistene

Mål i mm



\* fra overkant af gryderistene

Mål i mm