

**Serie | 6, Væghængt emhætte, 90 cm,
Klart glas med sort tryk
DWK98JS69**

A+



Tilbehør

DWZ0AK0A0 , DWZ0AK0R0 , DWZ0AK0S0 , DWZ0AK0T0 ,
DWZ0AK0U0 , DWZ0AX5K0 , DWZ0AX5L0 , DWZ1AK1B6 ,
DWZ1AK1I6 , DWZ1AK1V6 , DWZ1AX5C6 , DWZ1AX6E1 ,
DZZ0XX0P0 , DZZ1XX1B6 , HEZG9AS00S

**Emhætte i vinklet design: giver et optimalt
overblik af kogepladen.**

- **PerfectAir sensor:** automatisk betjening af indstillinger for maksimal ydelse og lavt lydniveau.
- Meget stille og høj kapacitet.
- Nem at rengøre, takket være smart design med runde kanter.
- **Home Connect:** emhætter med smart-tilslutning og stemmekontrol for en eklere hverdag.
- **EcoSilence Drive:** Meget effektiv lydsvag motor, der sparer på strømmen, men ikke ydelsen.

Teknisk data

Typologi :	Skorsten
Godkendelse af certifikater :	CE, Eurasian, VDE
Længde på elledning (cm) :	130
Højde på produktet, uden skorsten (mm) :	323
Mindste afstand til elkogezone :	450
Mindste afstand til gasblus :	600
Nettovægt (kg) :	24,304
Kontroltype :	elektronisk
Antal hastighedsindstillinger :	3 trin + 2 intensiv
Maksimalt udsugningsluft (m ³ /h) :	468
Maksimal udsugning intensiv ved recirkulation (m ³ /h) :	703.0
Maksimal udsugning ved recirkulation (m ³ /h) :	459
Maksimalt udsugningsluft intensiv (m ³ /h) :	836
Antal lamper :	2
Lydniveau (dB(A) re 1 pW) :	56
Diameter af luftudtag (mm) :	120 / 150
EAN-kode :	4242002946917
Tilslutningseffekt (W) :	170
Strømstyrke (A) :	10
Elementspænding (V) :	220-240
Frekvens (Hz) :	50; 60
Stiktype :	Schukostik med jord
Installation :	Vægmonteret



4 242002 946917

Serie | 6, Væghængt emhætte, 90 cm, Klart glas med sort tryk DWK98JS69

Emhætte i vinklet design: giver et optimalt overblik af kogepladen.

Installation

- Til aftræk eller recirkulation
- Ved recirkulation skal der anvendes kulfilter startsæt eller CleanAir filter. Kan købes som ekstra tilbehør
- Let at installere
- Kan installeres uden skorsten

* i henhold til EU regulering nr. 65/2014

Ydelse og effekt

- Energiforbrug: 31.6 kWh/år*
- Kapacitet: Maks. normaldrift: 459 m³/t, Intensivtrin: 703 m³/t
- Max. kapacitet: 836 m³/t
- Højeffektiv motor med dobbelt blæserhjul
- Lydeffekt ved aftræk efter EN 60704-3 og EN 60704-2-13 på maks. normaltrin aftræk: 56 dB(A) re 1 pW, intensivtrin 68 dB(A) re 1 pW.
- PowerBoost-mode
- 3 hastigheder og 2 intensivtrin
- Intensivt niveau med automatisk tilbagestilling efter 6 minutter

Home Connect - Fjernbetjening af produktet via app på smartphone eller tablet

- CookConnect: Emhætten kan betjenes fra kogepladen (gælder kogeplader som har denne funktionalitet)
- Stemmekontrol f.eks. via Amazon Alexa (kun i lande hvor denne tjeneste tilbydes)

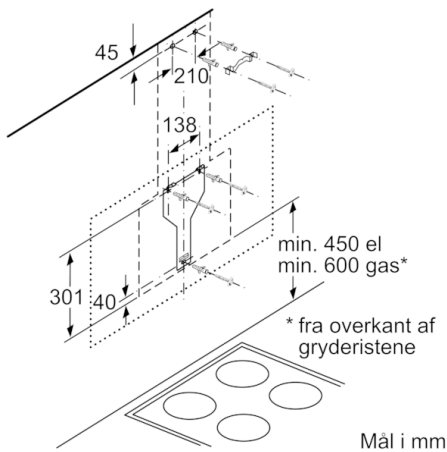
Design

- Montering: Til vægmontering
- TouchControl betjening med LightLine
- Belysning: 2 stk LED
- SoftLight giver behageligt lys - belysningen tændes og slukkes gradvist
- Lysdæmperfunktion
- Ambient light-belysning
- Farvetemperatur: 3500 k

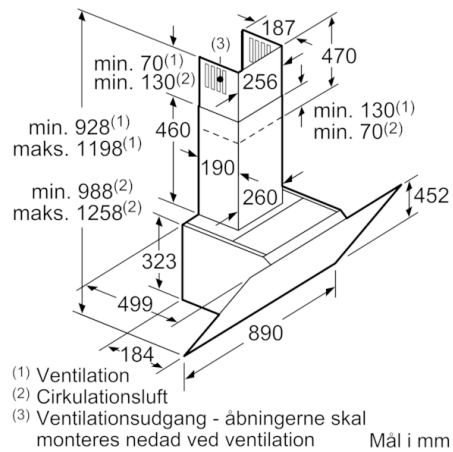
Komfort

- PerfectAir - regulerer automatisk effekten alt efter mængden af mados
- Integreret designfilter
- Metalfedtfiler, kan rengøres i opvaskemaskinen
- RimVentilation - metalfedtfiler med kantsug
- Indikator for rengøring/udskiftning af fedt- og kulfilter

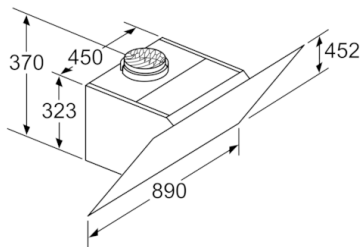
**Serie | 6, Væghængt emhætte, 90 cm, Klart glas med sort tryk
DWK98JS69**



Mål i mm

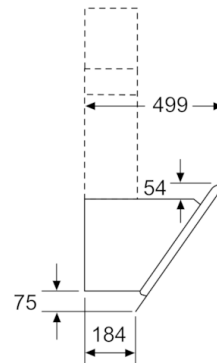


(1) Ventilation
(2) Cirkulationsluft
(3) Ventilationsudgang - åbningerne skal monteres nedad ved ventilation
Mål i mm

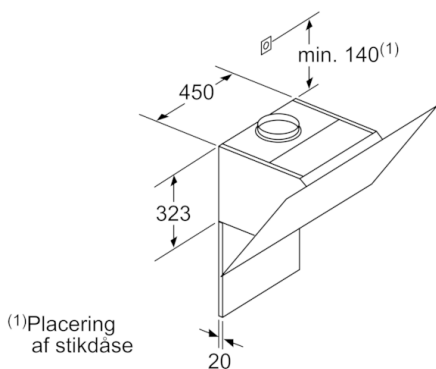


Apparat i cirkulationsdrift uden kanal
Cirkulationssæt kræves

Mål i mm



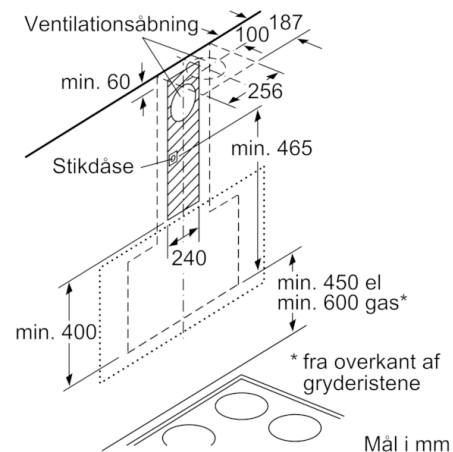
Mål i mm



(1) Placering af stikdåse

Vær opmærksom på bagvæggens maksimale tykkelse.

Mål i mm



Mål i mm