

**Serie 4, Væghængt emhætte, 90 cm,
Rustfrit stål
DWB96FM50**



B



DWZ1FX5D1 Long Life recirkulationssæt, eksternt, DZZ0XX0P0 Long Life lugtfilter (udskiftning), DZZ1XX1B6 Clean Air Plus lugtfilter (udskiftning), HEZG9AS00S Adapter, DHZ1225 Skorstensforlænger 1,00m, DHZ1235 Skorstensforlænger 1,50m, DHZ9550 Tilbehør emhætte, DHZ9551 Tilbehør emhætte, DWZ0DX0A0 Standard lugtfilter (udskiftning), DWZ0DX0U0 Standard recirkulationssæt, DWZ0XX0J0 Long Life recirkulationssæt, DWZ1DX1B4 Standard Clean Air lugtfilter (udskift.), DWZ1DX114 Standard Clean Air recirkulationssæt, DWZ1DX116 Clean Air Plus recirkulationssæt, DWZ1FX5C6 Clean Air Plus recirk.sæt, eksternt

**Væghængt emhætte med BoxDesign -
effektivitet og stil som løfter køkkenet.**

- **Helt utroligt stille:** maksimal ydeevne, minimal støj.
- **TouchSelect-indstillinger:** Gør det nemt og hurtigt at ændre din emhættes indstillinger.
- **Intensivniveau – fjerner kraftig mados ekstra hurtigt og effektivt.**

Typologi:Væghængt
 Længde på elledning: 130.0 cm
 Højde på skorstenen: 583-912/583-1022 mm
 Højde på produktet: 53 mm
 Mindste afstand til elkogezone:550 mm
 Mindste afstand til gasblus: 650 mm
 Nettovægt:13.4 kg
 Kontroltype:elektronisk
 Antal hastighedsindstillinger:3 trin + intensiv indstilling
 Kapacitet udtræk :372 m³/h
 Maksimal udsugning intensiv ved recirkulation: 441 m³/h
 Kapacitet kulfilter :337 m³/h
 Maksimalt udsugningsluft intensiv: 604 m³/h
 Luftgennemstrømning: 372 m³/h
 Antal lamper: 2
 Lydniveau: 60 dB(A) re 1 pW
 Diameter af luftudtag: 120 / 150 mm
 Fedtfiltermateriale: Vaskbar aluminium
 EAN-kode:4242005051137
 Effekt: 220 W
 Strømstyrke: 10 A
 Elementspænding: 220-240 V
 Frekvens:50; 60 Hz
 Stiktype: Schukostik med jord
 Type af installation:Vægmonteret





Serie 4, Væghængt emhætte, 90 cm, Rustfrit stål DWB96FM50

Væghængt emhætte med BoxDesign - effektivitet og stil som løfter køkkenet.

Ydelse og effekt

- Energiklasse: B (på en skala fra A+++ til D)
- Kapacitet efter DIN/EN 61591: Normal 372 m³/t, Intensiv 604 m³/t
- Lydeffekt ved aftræk efter EN 60704-3 og EN 60704-2-13 på maks. normaltrin aftræk: 60 dB(A) re 1 pW, intensivtrin 70 dB(A) re 1 pW.
- Med Clean Air Plus recirkulationssæt (ekstratilbehør):
- Kapacitet recirkulation Maks. normal brug:337m³/h
- Intensiv:441m³/h
- Lydniveau recirkulation: Maks. normal brug:70dB(A) re 1 pW
- Intensiv:74 dB(A) re 1 pW
- 3 hastigheder og 1 intensivtrin
- Intensiv indstilling med automatisk tilbagestilling efter 6 minutter
- Elektronisk styring via Touch Select Basic Control med LED indikering

Design

- Højeffektiv motor med dobbelt blæserhjul
- Montering: Til vægmontering
- Belysning: 2 stk LED-lamper

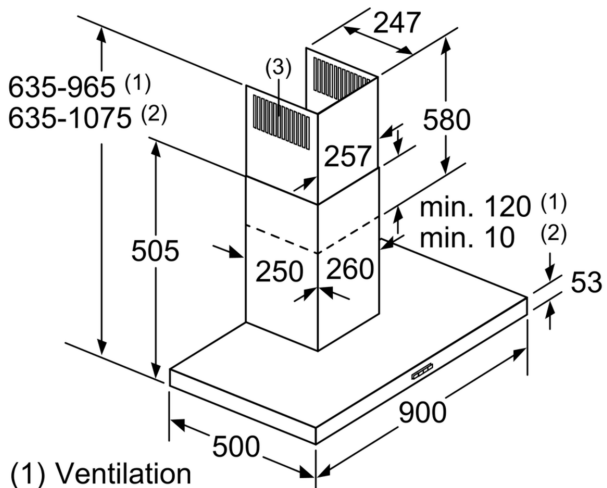
Komfort

- Metalfedtfilter, kan rengøres i opvaskemaskinen

Installation

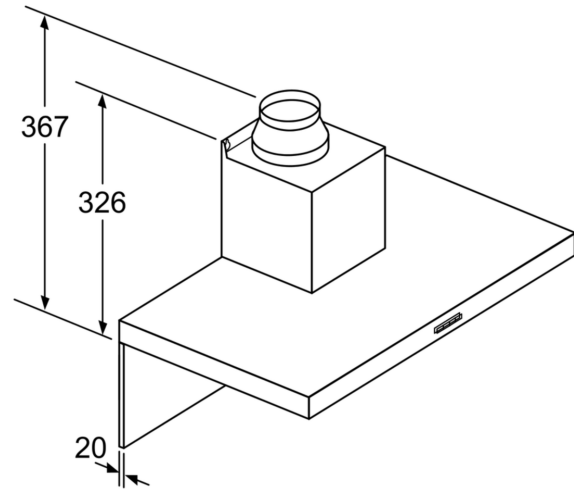
- Til aftræk eller recirkulation
- Ved recirkulation skal der anvendes kulfilter startsæt eller CleanAir filter. Kan købes som ekstra tilbehør
- Returklap medleveres

**Serie 4, Væghængt emhætte, 90 cm,
Rustfrit stål
DWB96FM50**



- (1) Ventilation
- (2) Cirkulationsluft
- (3) Ventilationsudgang - åbningerne skal monteres nedad ved ventilation

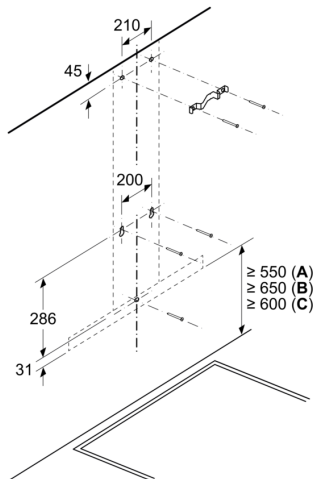
Mål i mm



Ved anvendelse af en bagvæg skal der tages højde for apparatets design.

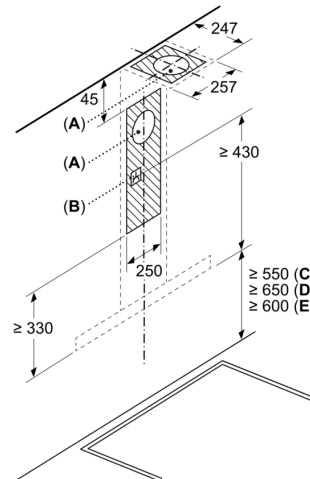
Mål i mm

Mål i mm



- A: EI
- B: Gas - fra overside af gryderist
- C: Elektricitet - for Australien og New Zealand

Mål i mm



- A: Ventilationsåbning
- B: Stikdåse
- C: EI
- D: Gas - fra overside af gryderist
- E: Elektricitet - for Australien og New Zealand