

**Serie 4, Væghængt emhætte, 60 cm,
Klart glas, Rustfrit stål
DWA66DM50**



Tilbehør

DHZ1225	Skorstensforlænger 1,00m
DHZ1235	Skorstensforlænger 1,50m
DWZ0XX0J0	Long Life recirkulationssæt
DWZ1DX1B4	Standard Clean Air lugtfilter (udskift.)
DWZ1DX114	Standard Clean Air recirkulationssæt
DWZ1DX116	Clean Air Plus recirkulationssæt
DWZ1FX5C6	Clean Air Plus recirk.sæt, eksternt
DZZ0XX0P0	Long Life lugtfilter (udskiftning)
DZZ1XX1B6	Clean Air Plus lugtfilter (udskiftning)

**Emhætte i glasdesign - høj kapacitet
kombineret med stilrent design som
matcher dit køkken.**

- **TouchSelect-indstillinger:** Gør det nemt og hurtigt at ændre din emhættes indstillinger.
- **Intensiv hastighed med nulstilling:** Nulstiller automatisk emhætten til standardindstillingen

Teknisk data

Farve på skorsten:	rustfrit stål
Typologi:	Væghængt
Længde på elledning:	130 cm
Højde på skorstenen:	576-897/576-1007 mm
Højde på produktet:	50 mm
Mindste afstand til elkogezone:	550 mm
Mindste afstand til gasblus:	650 mm
Nettovægt:	13.8 kg
Betjening:	Elektronisk
Antal hastighedsindstillinger:	3 trin + intensiv indstilling
Kapacitet udtræk :	401 m ³ /h
Maksimal udsugning intensiv ved recirkulation:	441 m ³ /h
Kapacitet kulfilter :	337 m ³ /h
Maksimalt udsugningsluft intensiv:	615 m ³ /h
Luftgennemstrømning:	401 m ³ /h
Antal lamper:	2
Lydniveau:	59 dB(A) re 1pW
Diameter af luftudtag:	120 / 150 mm
Fedtfiltermateriale:	Vaskbar aluminium
EAN-kode:	4242005050925
Effekt:	220 W
Strømstyrke:	10 A
Elementspænding:	220-240 V
Frekvens:	50; 60 Hz
Stiktype:	Schukostik med jord
Type af installation:	Vægmonteret



Serie 4, Væghængt emhætte, 60 cm, Klart glas, Rustfrit stål DWA66DM50

**Emhætte i glasdesign - høj kapacitet
kombineret med stilrent design som
matcher dit køkken.**

Ydelse og effekt

- Energiklasse: B (på en skala fra A+++ til D)
- Kapacitet efter DIN/EN 61591: Normal 400 m³/t, Intensiv 615 m³/t
- Lydeffekt ved aftræk efter EN 60704-3 og EN 60704-2-13 på maks. normaltrin aftræk: 59 dB(A) re 1 pW, intensivtrin 69 dB(A) re 1 pW.
- Med Clean Air Plus recirkulationssæt (ekstratilbehør):
- Kapacitet recirkulation
- Maks. normal brug: 337m³/h
- Intensiv: 441m³/h
- Lydniveau recirkulation:
- Maks. normal brug: 70dB(A) re 1 pW
- Intensiv: 74 dB(A) re 1 pW
- 3 hastigheder og 1 intensivtrin
- Elektronisk styring

Design

- Montering: Til vægmontering
- Displayfarve: Hvid/blå
- Belysning: 2 stk LED-lamper
- Metalfedtfilter, kan rengøres i opvaskemaskinen

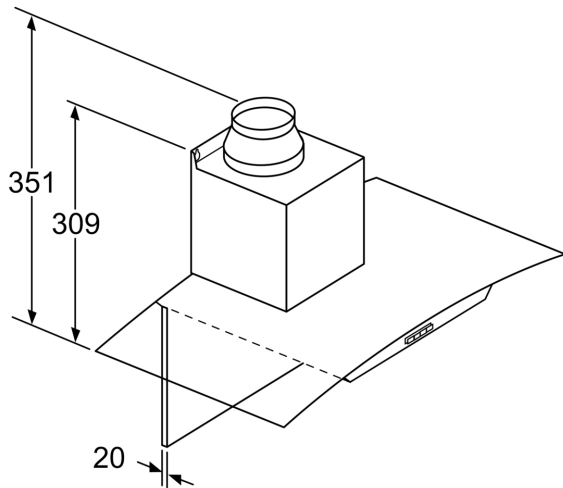
Miljø og sikkerhed

- Højeffektiv motor med dobbelt blæserhjul

Installation

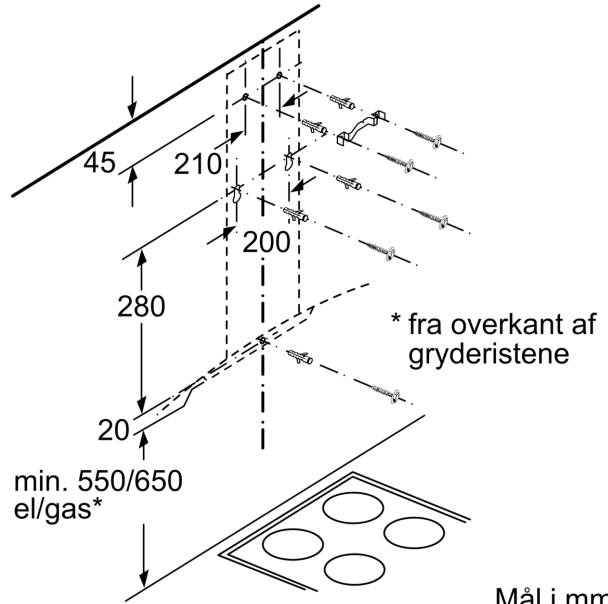
- Til aftræk eller recirkulation
- Ved recirkulation skal der anvendes kulfilter startsæt eller CleanAir filter. Kan købes som ekstra tilbehør
- Returklap medfølger

**Serie 4, Væghængt emhætte, 60 cm,
Klart glas, Rustfrit stål
DWA66DM50**

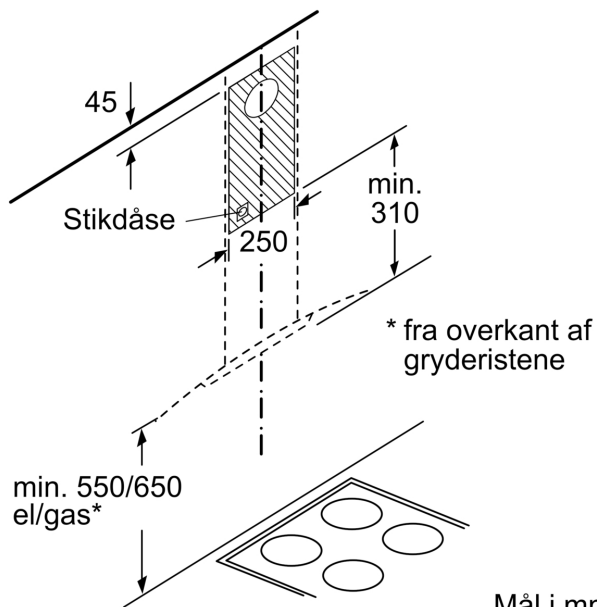


Ved anvendelse af en bagvæg skal der tages højde for apparatets design.

Mål i mm

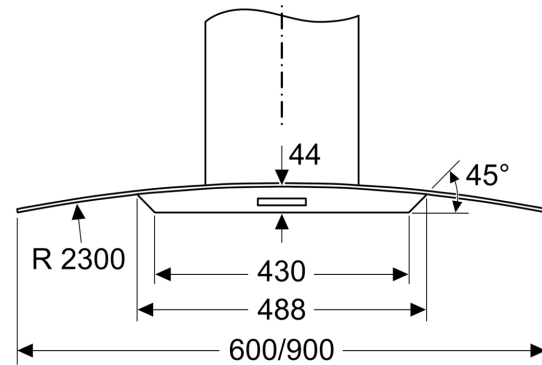


Mål i mm



Mål i mm

Mål i mm



Mål for panelernes størrelse på bagvæggen. Vær opmærksom på, at målene er angivet med tolerancer. De faktiske mål skal kontrolleres på selve apparatet.