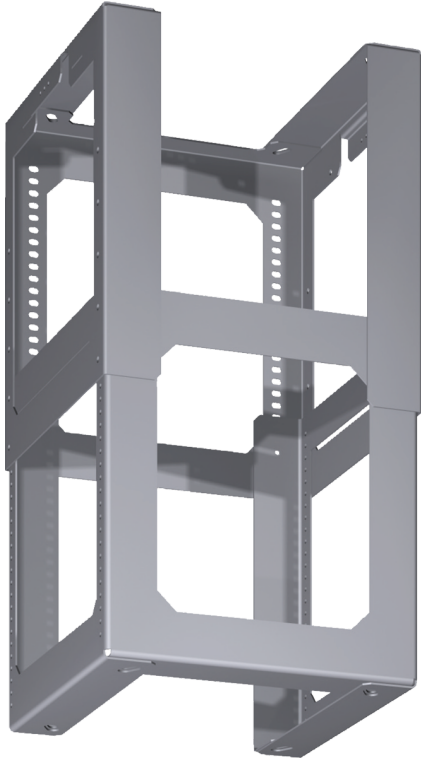


Forlængelse til lmonteringsæt DHZ1250



- Monteringsforlænger til frithængende emfang
- Skorstenens totale højde 1100-1500 mm. Total højden af produktet er afhængig af emhættens design

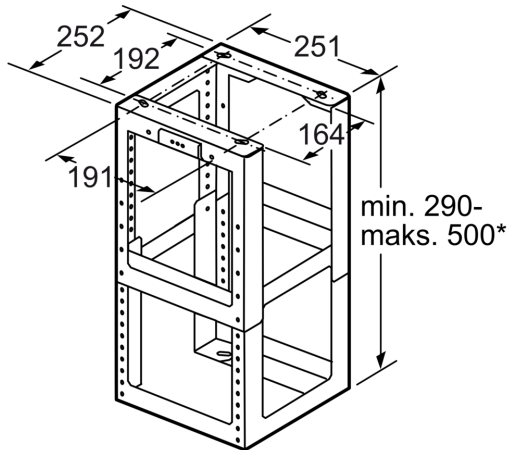
Teknisk data

Dimension af pakket produkt: 365 x 360 x 460 mm
Palledimensioner: 100.0 x 80.0 x 120.0
Standardantal enheder pr. palle: 10
Nettovægt: 3.2 kg
Bruttovægt: 4.6 kg
EAN-kode: 4242002509105



4 242002 509105

Forlængelse til lmonteringsæt DHZ1250



* højdejusterbar i 20 mm trin

Mål i mm