

**Serie 8, Udtræksemhætte, 60 cm,  
Rustfrit stål  
DFS067K51**



**Tilbehør**

DSZ4660	Nedsænkingsramme
DWZ0IT0P0	Long Life lugtfilter (udskiftning)
DWZ1IX1B6	Clean Air Plus lugtfilter (udskiftning)
DWZ1IX1C6	Clean Air Plus recirk.sæt, eksternt
DWZ2IT1B4	Standard Clean Air lugtfilter (udskift.)
DWZ2IT1I4	Standard Clean Air recirkulationssæt

**Udtræksemhætte: knapt synlig når integreret i et overskab, for et rent køkkendesign.**

- **EcoSilence Drive:** Den kraftfulde, energibesparende emhættemotor.
- **Intensiv hastighed med nulstilling:** Nulstiller automatisk emhætten til standardindstillingen
- **Filtertilstopning:** minder dig om, når det er tid til at rense og udskifte dine filtre

**Teknisk data**

Typologi: .....	Udtræk
Længde på elledning: .....	175 cm
Nichemål ved indbygning (H x B x D): ..	385mm x 524.0mm x 290mm mm
Højde på produktet: .....	426 mm
Mindste afstand til elkogezone: .....	430 mm
Mindste afstand til gasblus: .....	650 mm
Nettovægt: .....	11.8 kg
Betjening: .....	Elektronisk
Antal hastighedsindstillinger: .....	3 trin + 2 intensiv indstilling
Kapacitet udtræk : .....	392 m <sup>3</sup> /h
Maksimal udsugning intensiv ved recirkulation: .....	628 m <sup>3</sup> /h
Kapacitet kulfilter : .....	358 m <sup>3</sup> /h
Maksimalt udsugningsluft intensiv: .....	717 m <sup>3</sup> /h
Luftgennemstrømning: .....	392 m <sup>3</sup> /h
Antal lamper: .....	2
Lydniveau: .....	53 dB(A) re 1pW
Diameter af luftudtag: .....	120 / 150 mm
Fedtfiltermateriale: .....	Vaskbart rustfrit stål
EAN-kode: .....	4242005232079
Effekt: .....	144 W
Strømstyrke: .....	10 A
Elementspænding: .....	220-240 V
Frekvens: .....	50; 60 Hz
Stiktype: .....	Schukostik med jord
Type af installation: .....	Indbygning



## Serie 8, Udtræksemhætte, 60 cm, Rustfrit stål DFS067K51

**Udtræksemhætte: knapt synlig når integreret i et overskab, for et rent køkkendesign.**

### Variant

- 60 cm bred
- rustfrit stål
- Montering: Til indbygning i 60 cm bredt overskab
- Til aftræk eller recirkulation
- Ved recirkulation skal der anvendes kulfilter startsæt eller CleanAir filter. Kan købes som ekstra tilbehør

### Komfort

- Elektronisk styring via Touch Select Basic Control med LightLine
- Betjening med Touch Select Basic Control (3 hastigheder og 2 intensivtrin) med LightLine
- Betjening: Touch Select Basic Control
- 3 hastigheder og 2 intensivtrin
- Intensiv indstilling med automatisk tilbagestilling efter 6 minutter
- Automatisk eftersug i 10 minutter
- EcoSensor - sensorautomatik regulerer automatisk effekten ud af mængden af mados - regulerer automatisk effekten alt efter mængden af mados

### Funktioner

- Belysning: 2 x 1,5W LED-lamper
- Lysdæmperfunktion
- Kasette med stål ramme
- Metalfedtfilter, kan rengøres i opvaskemaskinen
- Indikator for rengøring/udskiftning af fedt- og kulfilter

### Ydelse

- Kapacitet efter DIN/EN 61591max. 392 m<sup>3</sup>/t
- Lydniveau min./max. normal niveau: 41/53 dB\*
- Med Clean Air Plus recirkulationssæt (ekstratilbehør):
- Kapacitet recirkulation
- Maks. normal brug: 358m<sup>3</sup>/h
- Intensiv: 628m<sup>3</sup>/h
- Lydniveau recirkulation:
- Maks. normal brug: 60dB(A) re 1 pW
- Intensiv: 71 dB(A) re 1 pW
- Effektiv og stille EcoSilence Drive motor

### Installation

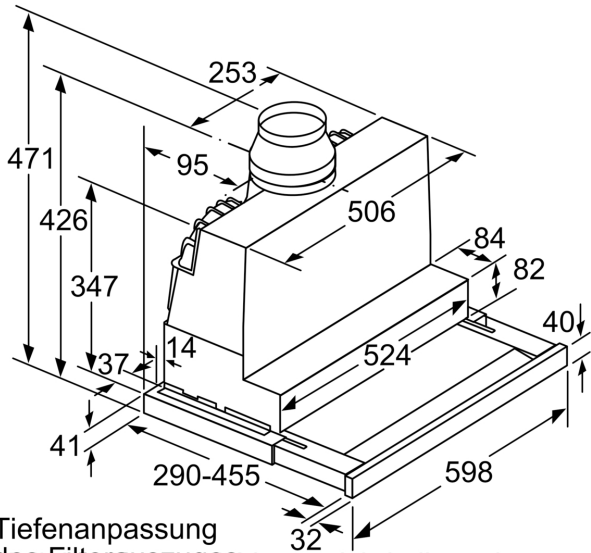
- Gribeliste medfølger
- Mål: (HxBxD): 426 x 598 x 290 mm
- Diameter kanal Ø 150 mm (Ø 120 mm vedlagt)
- Returklap medfølger

### Forbrug

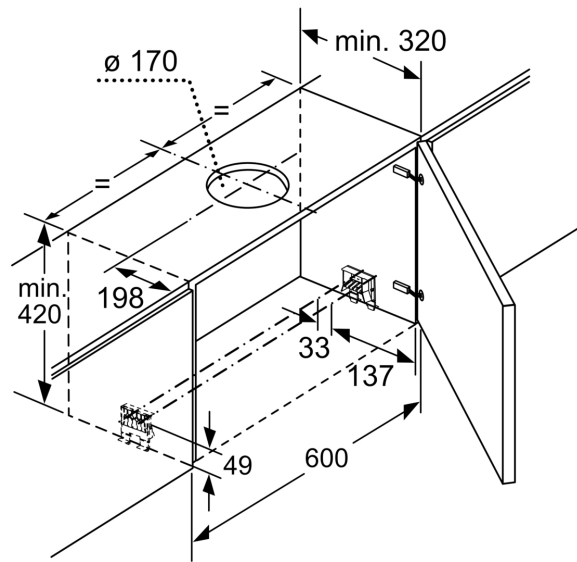
- Energiklasse: A (på en skala fra A+++ til D)
- Energiforbrug: 37.8 kWh/år\*

\* i henhold til EU regulering nr. 65/2014

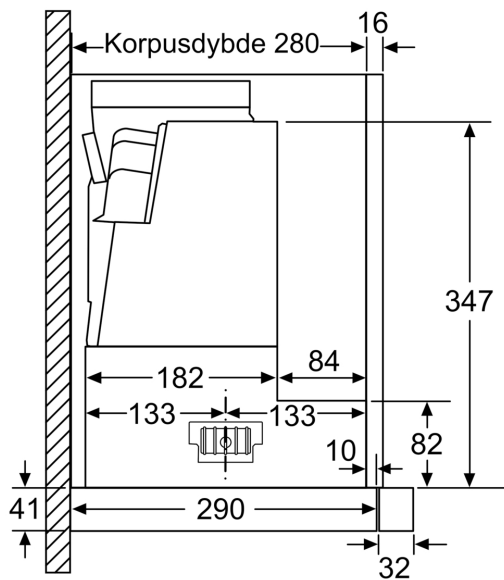
**Serie 8, Udtræksemhætte, 60 cm,**  
**Rustfrit stål**  
**DFS067K51**



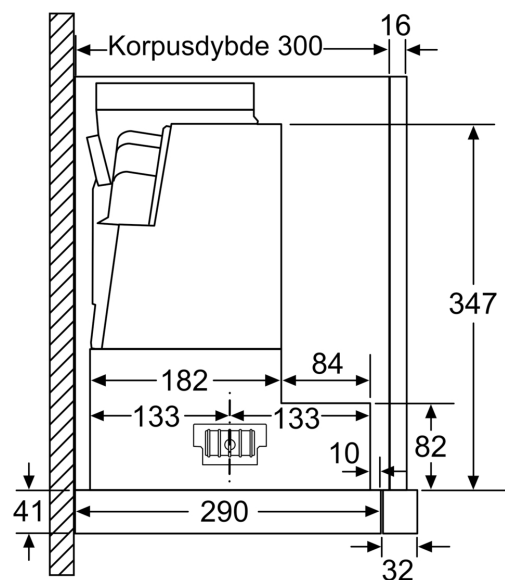
Tiefenanpassung  
 des Filterauszugs  
 ist 29 mm möglich  
 bei 20 mm möglich  
 bei 10 mm möglich  
 bei 0 mm möglich  
 Mål i mm



Mål i mm



Mål i mm



Mål i mm

