

**Serie | 8, Udtræksemhætte, 60 cm,
rustfrit stål
DFS067K50**



Tilbehør

DSZ4561 : Standard lugtfilter (udskiftning)
DSZ4565 : Standard recirkulationssæt
DWZ0ITOP0 : Long Life lugtfilter (udskiftning)
DWZ1IX1B6 : Clean Air Plus lugtfilter (udskiftning)
DWZ1IX1C6 : Clean Air Plus recirk.sæt, eksternt

B

**Udtræksemhætte. Næsten skjult, når den
indbygges i overskabet – giver køkkenet et
stilrent indtryk.**

- **Helt utroligt stille:** maksimal ydeevne, minimal støj.
- **EcoSilence Drive™:** den kraftfulde, energibesparende emhættemotor.
- Energibesparende belysning med LED-pærer som giver god belysning over kogepladen.
- Intensivniveau – fjerner kraftig mados ekstra hurtigt og effektivt.
- Med en høj kapacitet renses luften i køkkenet hurtigt.

Teknisk data

Typologi : Pull-out
Godkendelse af certifikater : CE, Eurasian, VDE
Længde på elledning : 175 cm
Nichemål ved indbygning (H x B x D) : 385mm x 524.0mm x 290mm mm
Mindste afstand til elkogezone : 430 mm
Mindste afstand til gasblus : 650 mm
Nettovægt : 12,5 kg
Kontroltype : elektronisk
Antal hastighedsindstillinger : 3 trin + 2 intensiv indstilling
Maksimalt udsugningsluft : 381 m³/h
Maksimal udsugning intensiv ved recirkulation : 628 m³/h
Maksimal udsugning ved recirkulation : 358 m³/h
Maksimalt udsugningsluft intensiv : 677 m³/h
Antal lamper : 2
Lydniveau : 56 dB(A) re 1 pW
Diameter af luftudtag : 150 / 120 mm
Fedtfiltermateriale : Vaskbart rustfrit stål
EAN-kode : 4242002878300
Tilslutningseffekt : 146 W
Strømstyrke : 10 A
Elementspænding : 220-240 V
Frekvens : 50; 60 Hz
Stiktype : Schukostik med jord
Installation : Indbygning



Serie | 8, Udtræksemhætte, 60 cm, rustfrit stål DFS067K50

Udtræksemhætte. Næsten skjult, når den indbygges i overskabet – giver køkkenet et stilrent indtryk.

Ydelse og effekt

- Energiklasse: B (på en skala fra A+++ til D)
- Kapacitet efter DIN/EN 61591: Normal 381 m³/t, Intensiv 677 m³/t
- Lydeffekt ved aftræk efter EN 60704-3 og EN 60704-2-13 på maks. normaltrin aftræk: 56 dB(A) re 1 pW, intensivtrin 67 dB(A) re 1 pW.
- Med Clean Air Plus recirkulationssæt (ekstratilbehør):
 - Kapacitet recirkulation
 - Maks. normal brug: 358 m³/h
 - Intensiv: 628 m³/h
 - Lydniveau recirkulation:
 - Maks. normal brug: 60 dB(A) re 1 pW
 - Intensiv: 71 dB(A) re 1 pW
- 3 hastigheder og 2 intensivtrin
- 6M

Design

- TouchControl betjening med LightLine
- Belysning: 2 stk 3W LED
- SoftLight giver behageligt lys - belysningen tændes og slukkes gradvist
- Lysdæmperfunktion
- Gribeliste medfølger

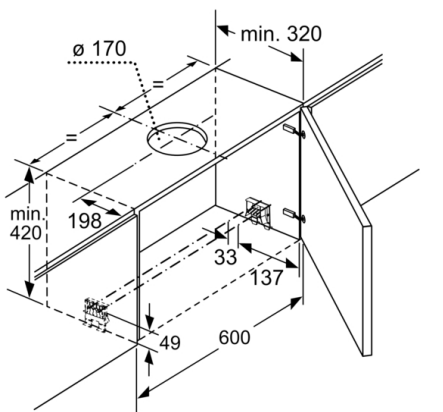
Komfort

- EcoSensor - sensorautomatik regulerer automatisk effekten ud af mængden af mados - regulerer automatisk effekten alt efter mængden af mados
- Effektiv og stille EcoSilence Drive motor
- Filter med afdækning i rustfrit stål, kan rengøres i opvaskemaskinen
- Indikator for rengøring/udskiftning af fedt- og kulfilter

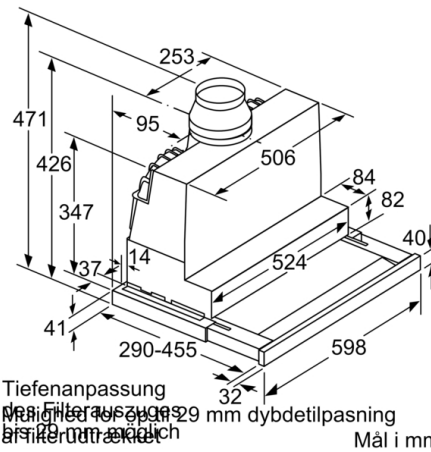
Installation

- Til aftræk eller recirkulation
- Ved recirkulation skal der anvendes kulfilter startsæt eller CleanAir filter. Kan købes som ekstra tilbehør
- Montering: Til indbygning i 60 cm bredt overskab
- Returklap medleveres

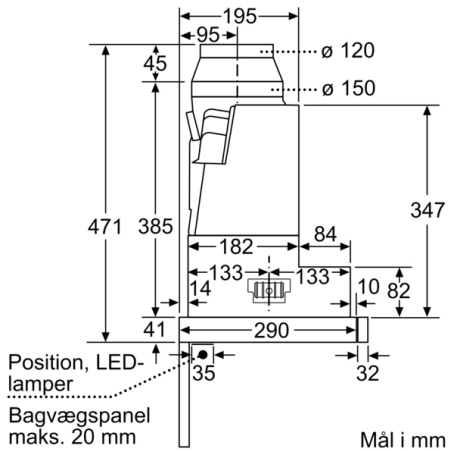
Serie | 8, Udtræksemhætte, 60 cm, rustfrit stål
DFS067K50



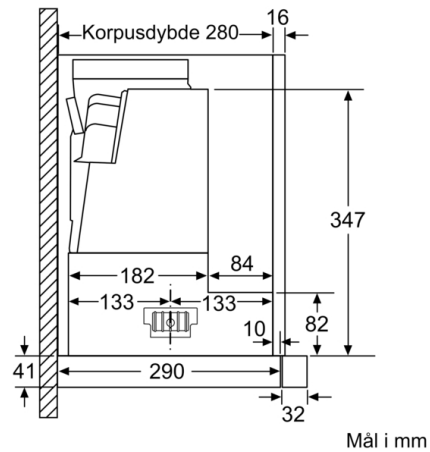
Mål i mm



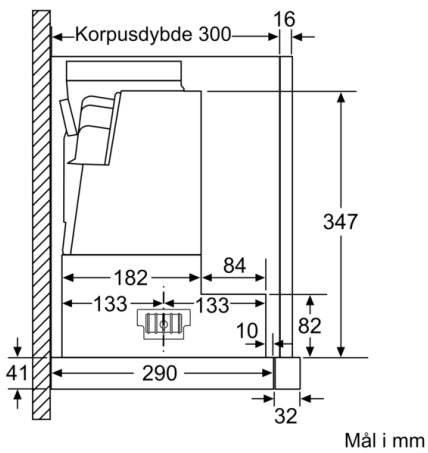
Tiefenanpassung
 Drahtfilterauszug 29 mm dybde tilpasning
 afstand til væg
 Mål i mm



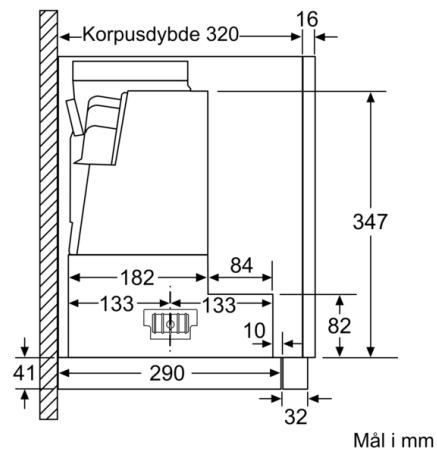
Mål i mm



Mål i mm



Mål i mm



Mål i mm