

**Serie | 4, Udtræksemhætte, 90 cm,
sølvmetallic
DFR097A51**



Tilbehør

DSZ4561 : Standard lugtfilter (udskiftning)
DSZ4565 : Standard recirkulationssæt
DSZ4920 : Installations kit, 90cm
DWZ0ITOP0 : Long Life lugtfilter (udskiftning)
DWZ1IX1B6 : Clean Air Plus lugtfilter (udskiftning)
DWZ1IX1C6 : Clean Air Plus recirk.sæt, eksternt

A

**Udtræksemhætte. Næsten skjult, når den
indbygges i overskabet – giver køkkenet et
stilrent indtryk.**

- **Ekstra stille:** Se frem til en emhætte med høj ydeevne men uden støj.
- **EcoSilence Drive™:** den kraftfulde, energibesparende emhættemotor.
- Energibesparende belysning med LED-pærer som giver god belysning over kogepladen.
- Intensivniveau – fjerner kraftig mados ekstra hurtigt og effektivt.
- Med en høj kapacitet renses luften i køkkenet hurtigt.

Teknisk data

Typologi : Pull-out
Godkendelse af certifikater : CE, VDE
Længde på elledning : 175 cm
Nichemål ved indbygning (H x B x D) : 385mm x 524.0mm x 290mm mm
Mindste afstand til elkogezone : 430 mm
Mindste afstand til gasblus : 650 mm
Nettovægt : 13,5 kg
Kontroltype : elektronisk
Antal hastighedsindstillinger : 3 trin + intensiv indstilling
Maksimalt udsugningsluft : 408 m³/h
Maksimal udsugning intensiv ved recirkulation : 496 m³/h
Maksimal udsugning ved recirkulation : 358 m³/h
Maksimalt udsugningsluft intensiv : 758 m³/h
Antal lamper : 2
Lydniveau : 54 dB(A) re 1 pW
Diameter af luftudtag : 150 / 120 mm
Fedtfiltermateriale : Vaskbar aluminium
EAN-kode : 4242002948195
Tilslutningseffekt : 146 W
Strømstyrke : 10 A
Elementspænding : 220-240 V
Frekvens : 60; 50 Hz
Stiktype : Schukostik med jord
Installation : Indbygning



4 242002 948195

**Serie | 4, Udtræksemhætte, 90 cm,
sølvmetallic
DFR097A51**

**Udtræksemhætte. Næsten skjult, når den
indbygges i overskabet – giver køkkenet et
stilrent indtryk.**

Ydelse og effekt

- Energiklasse: A (på en skala fra A+++ til D)
- Kapacitet efter DIN/EN 61591: Normal 407 m³/t, Intensiv 758 m³/t
- Lydeffekt ved aftræk efter EN 60704-3 og EN 60704-2-13 på maks. normaltrin aftræk: 54 dB(A) re 1 pW, intensivtrin 69 dB(A) re 1 pW.
- Med Clean Air Plus recirkulationssæt (ekstratilbehør):
Kapacitet recirkulation
Maks. normal brug: 358 m³/h
Intensiv: 496 m³/h
Lydniveau recirkulation:
Maks. normal brug: 60 dB(A) re 1 pW
Intensiv: 67 dB(A) re 1 pW
- 3 hastigheder og 1 intensivtrin
- 6M

Design

- Belysning: 2 stk 3W LED
- Leveres uden gribeliste
- tryktaster betjening med LED indikering

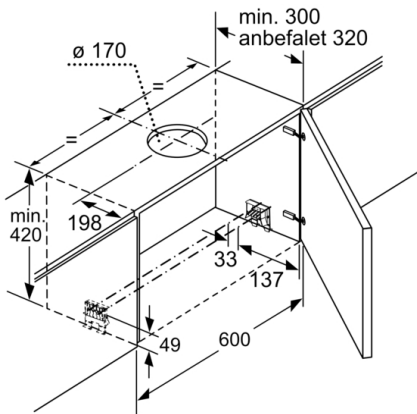
Komfort

- Metalfedtfilter, kan rengøres i opvaskemaskinen
- Effektiv og stille EcoSilence Drive motor

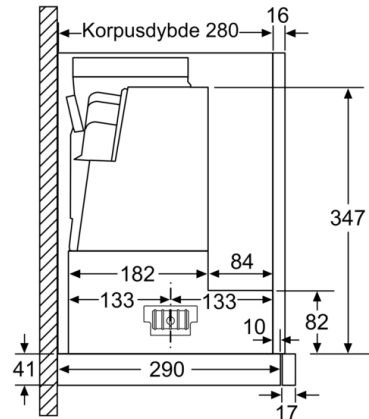
Installation

- Til aftræk eller recirkulation
- Returklap medleveres

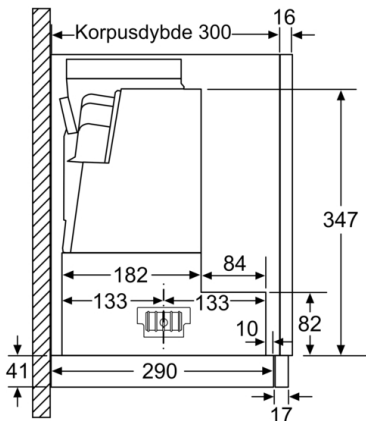
Serie | 4, Udtræksemhætte, 90 cm, sølvmetallic
DFR097A51



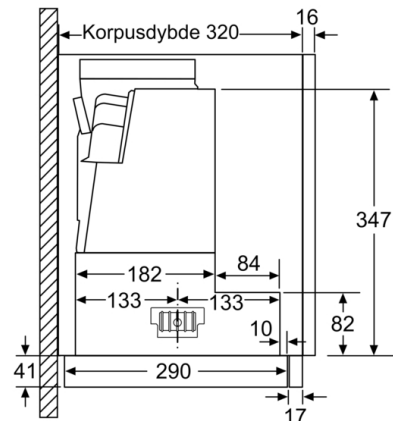
Mål i mm



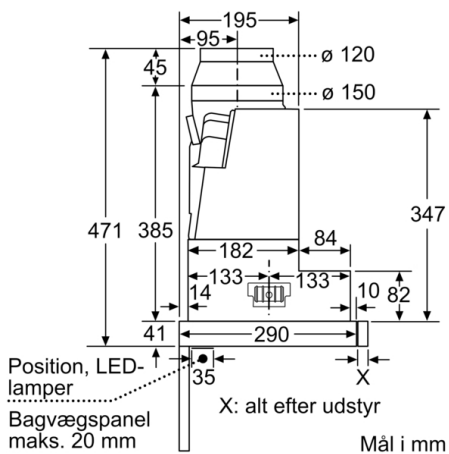
Mål i mm



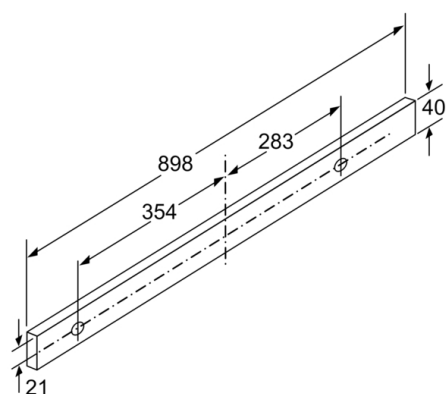
Mål i mm



Mål i mm

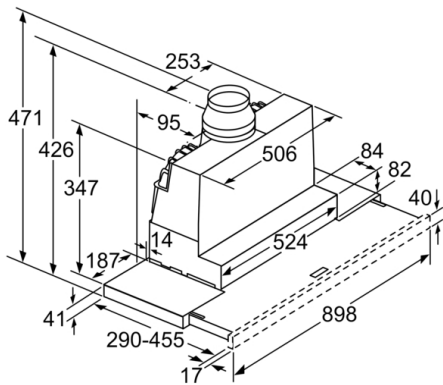


Mål i mm

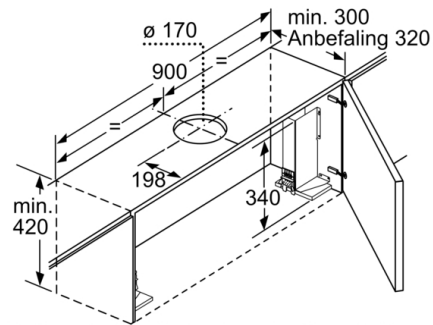


Mål i mm

**Serie | 4, Udtræksemhætte, 90 cm,
sølvmetallic
DFR097A51**



Mulighed for op til 29 mm dybdejustering af filterudtrækket
Mål i mm



Ved montering af udtræksemhætten på 90 cm i et 90 cm bredt overskab skal et monteringsæt anvendes. De to monteringsvinkelbeslag skrues fast til venstre og højre i skabet. Montering efter skabelon.
Mål i mm