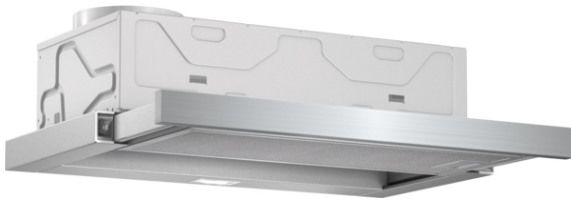


**Serie | 2, Udtræksemhætte, 60 cm,
sølvmetallic
DFM064W52**



Tilbehør

- DSZ4545 : Standard recirkulationssæt
- DSZ4551 : Standard lugtfilter (udskiftning)
- DSZ4652 : Gribeliste t/emfang hvid
- DSZ4656 : Gribeliste t/emfang sort

B

**Udtræksemhætte. Næsten skjult, når den
indbygges i overskabet – giver køkkenet et
stilrent indtryk.**

- Energibesparende belysning med LED-pærer som giver god belysning over kogepladen.
- Med en høj kapacitet renses luften i køkkenet hurtigt.
- Metal fedtfilter - Let at rengøre kan vaskes i opvaskemaskinen.

Teknisk data

Typologi : Pull-out
Godkendelse af certifikater : CE, VDE
Længde på elledning : 175 cm
Nichemål ved indbygning (H x B x D) : 162mm x 526.0mm x 290mm mm
Mindste afstand til elkogezone : 430 mm
Mindste afstand til gasblus : 650 mm
Nettovægt : 9,2 kg
Kontroltype : mekanisk
Antal hastighedsindstillinger : 3
Maksimalt udsugningsluft : 388 m³/h
Maksimal udsugning ved recirkulation : 195 m³/h
Antal lamper : 1
Lydniveau : 67 dB(A) re 1 pW
Diameter af luftudtag : 150 / 120 mm
Fedtfiltermateriale : Vaskbar aluminium
EAN-kode : 4242002872704
Tilslutningseffekt : 108 W
Strømstyrke : 10 A
Elementspænding : 220-240 V
Frekvens : 50 Hz
Stiktype : Schukostik med jord
Installation : Indbygning



4 242002 872704

**Serie | 2, Udtræksemhætte, 60 cm,
sølvmetallic
DFM064W52**

**Udtræksemhætte. Næsten skjult, når den
indbygges i overskabet – giver køkkenet et
stilrent indtryk.**

Ydelse og effekt

- Energiklasse: B (på en skala fra A+++ til D)
- Maks. kapacitet, fritblæsende: 388 m³/t
- 3 hastigheder

Design

- Belysning: 1 stk 3W LED
- Gribeliste i rustfrit stål medfølger

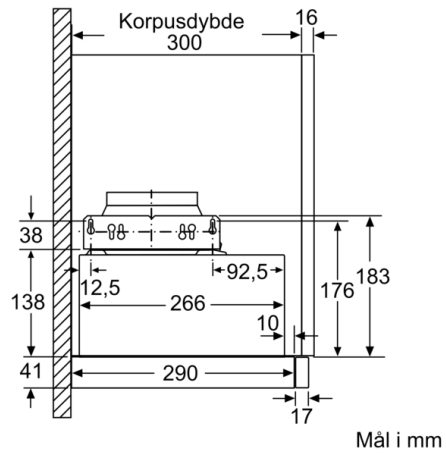
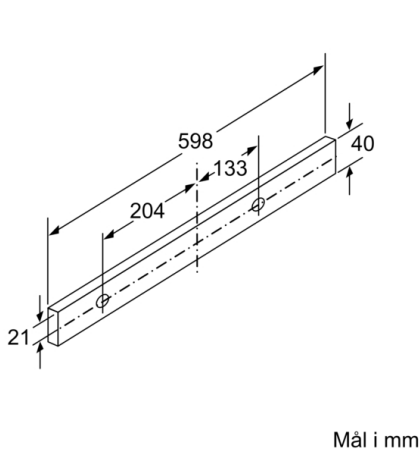
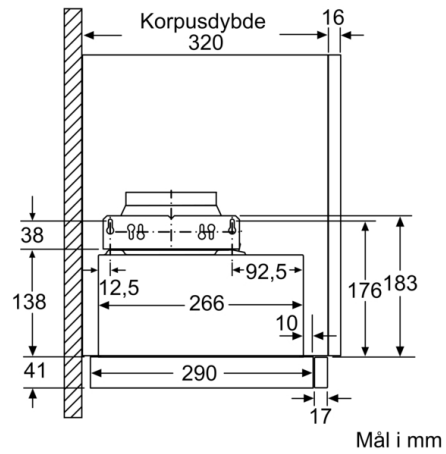
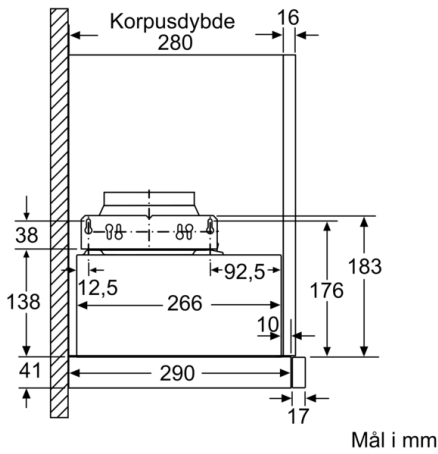
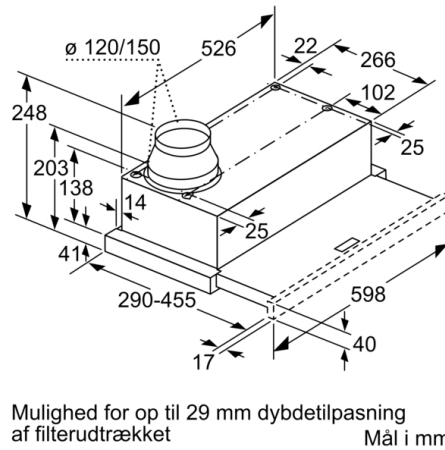
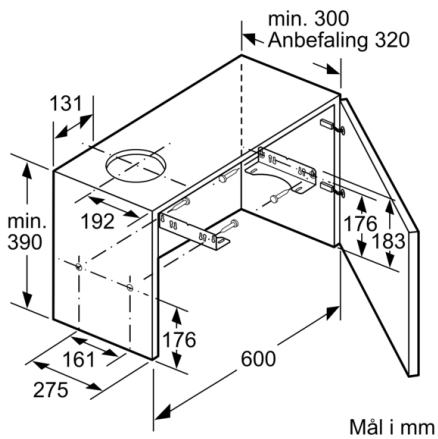
Komfort

- Metalfedtfilter, kan rengøres i opvaskemaskinen

Installation

- Til aftræk eller recirkulation
- Montering: Til indbygning i 60 cm bredt overskab
- Returklap medleveres

**Serie | 2, Udtræksemhætte, 60 cm,
sølvmetallic
DFM064W52**



**Serie | 2, Udtræksemhætte, 60 cm,
sølvmetallic
DFM064W52**

