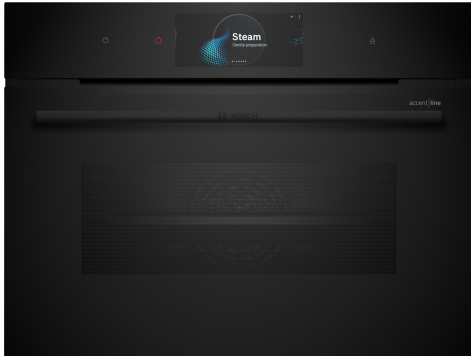


Serie 8, Kompakt dampovn til indbygning, 60 x 45 cm, Sort CSG958DB1



Medfølgende tilbehør

1 x Emaljeret bageplade, 1 x Rist, 1 x Universalpande, størrelse XL, 1 x Svamp, med huller, 1 x Dampbeholder, uden huller, størrelse M

Tilbehør

AOVG9MC00S :

HEZ32WA00	Trådløst stegetermometer 150x19x52 mm
HEZ531010	Bageplade anti-stick belægning
HEZ532010	Bagepande anti-stick belægning
HEZ629070	Air Fry og grill rist
HEZ631070	Bageplade, emaljeret
HEZ632070	Bradepande, emalje, pyrolyse egnet
HEZ638D00	varioClip teleskopudtræk 1 niveau
HEZ660050	Dekorliste, sort
HEZ660060	Dekorliste, sort
HEZ66D52	Dampbeholder str. M
HEZ6BMA00	Mellembund t/ovnonstering

Kompakt dampovn med digital styring og TFT-touchdisplay, hjælpefunktion til måltider PerfectBake Plus bagesensor, PerfectRoast Plus stegetermometer, Home Connect til styring via appen.

- **Digital Control Ring:** den enkle og innovative måde at indstille din ovn.
- **Steam Function Plus:** sund og skånsom tilberedning ved op til 120 °C.
- **Air Fry-funktion:** til perfekt stegt mad, såsom grøntsager og chips.
- **4D-Varmluft:** jævn varmfordeling til perfekte resultater
- **Eco Clean Direct full:** nem rengøring takket være den smarte belægning, der nedbryder fedt, når du bager.

Teknisk data

Installation:	Integreret
Lugeåbning:	Dropdown
Nichemål ved indbygning (H x B x D):	... 450-455 x 560-568 x 550 mm
Produktmål (HxBxD):	455x594x548 mm
Dimension af pakket produkt:	520x660x690 mm
Kontrolpanelmateriale:	Glas
Dørmateriale:	Glas
Nettovægt:	37.2 kg
Længde på elledning:	150 cm
EAN-kode:	4242005326211
Strømstyrke:	16 A
Elementspænding:	220-240 V
Frekvens:	50; 60 Hz
Stiktype:	Schukostik med jord
Anvendelig ovnvolumen:	47 l
Energiklasse ¹ :	A+
Energy consumption per cycle conventional (2010/30/EC):	0.73 kWh/cycle
Energy consumption per cycle forced air convection (2010/30/EC):	61 kWh/cycle
Energieffektivitetsindeks - NY (2010/30/EF):	81.3 %
Medfølgende tilbehør:	1 x Emaljeret bageplade, 1 x Rist, 1 x Universalpande, 1 x Dampbeholder, med huller, størrelse XL, 1 x Svamp, 1 x Dampbeholder, med huller, størrelse M, 1 x Dampbeholder, uden huller, størrelse M



¹ Energieffektivitetsklasser på en skala fra A+++ til D

Serie 8, Kompakt dampovn til indbygning, 60 x 45 cm, Sort CSG958DB1

Kompakt dampovn med digital styring og TFT-touchdisplay, hjælpefunktion til måltider PerfectBake Plus bagesensor, PerfectRoast Plus stegetermometer, Home Connect til styring via appen.

Ovnstype / Ovnfunktioner

- Ovn med 24 opvarmningsmåder: 4D-varmluft, over-/undervarme, varmluft/impulsgrill, Stor variogrill, lille variogrill, Pizzafunktion, undervarme, Intensivvarme, Langtidsstegning, Forvarmning af tallerkener, Tørring, Holde varm, skånsom varmluft, skånsom tilberedning, Damp 100%, AddedSteam - damptilførsel for de bedste resultater: Kan kombineres med forskellige ovnfunktioner (se manual for mere detaljeret information), genopvarmning, hævnning, optøning, sous vide tilberedning, varmluftsgrill, Varmning + damp, 4D varmluft + damp, over-/undervarme
- Temperaturinterval: 30 °C - 250 °C
- Ovnvolumen: 47 l

Teleskopskinner/Ribber

- Antal ribber: 3 stk
- Clip-on skinne, med stopfunktion, teleskopudtræk med fuldt udtræk

Design

- Carbon black-håndtag
- TouchControl betjening
- Digital styring
- Ovnrum: antracit emalje
- Ekstra stor kapacitets ovn.

Rengøring

- sider: speciel belægning på loft, bagvæg, sider
- Hydrolyse-program, EcoClean Direct
- Fuldt glas i inderdøren

Komfort

- Madlavningsassistent
- BE63
- Elektronikur
- Temperaturforslag
- opvarmningskontrol
- aktuel temperatur
- remaining time prediction
- Stegetermometer
- SoftClose - dæmpet lukning af ovnlågen, Ovndør med Softopen og SoftClose
- Ovndør med Softopen og SoftClose
- DishAssist - vælg din madret og få optimale ovnindstillinger automatisk
- PerfectRoast Plus - temperaturføler fortæller den forventet tilbageværende tid.
- PerfectBake Plus, bagesensor
- Air Fry-funktion
- Automatisk lynopvarmning

- steam boost -tilfør intensiv damp i 3 minutter ved et knaptryk.
- Forskellige valgbare intensitetsniveauer for damp: steam level high, steam level low, steam level middle
- ovnbelysningen kan slukkes, LED-belysning
- Indikator for tom vandtank
- Dampgeneratorens placering er uden for ovnrummet
- Indbygget køleblæser
- Home Connect: trådløs fjernbetjening via smartphone eller tablet

Tilbehør

- 1 x Emaljeret bageplade, 1 x Dampbeholder, med huller, størrelse M, 1 x Dampbeholder, med huller, størrelse XL, 1 x Dampbeholder, uden huller, størrelse M, 1 x Rist, 1 x Svamp, 1 x Universalpande

Miljø og sikkerhed

- Dørtemperatur på front maks. 40°C
- Tredobbelt glasdør: CoolTouch dør
- Øvrige sikkerhedsfunktioner: Børnesikring med nøglefunktion, restvarmeindikering, Sikkerhedsafbryder, start-/stopagent, lågeafbryder, door lock mechanical, optional

Teknisk info

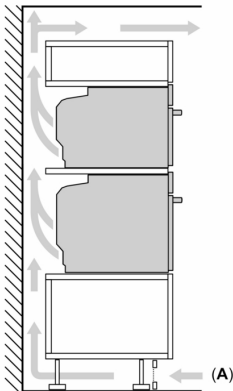
- Længde på ledning: 150 cm
- Nominel spænding 220-240 V
- Samlet tilslutningseffekt el: 3.3 kW
- Energiklasse (iht. EU Nr. 65/2014): A+
- Energiforbrug i standard drift: 0.73 kWh
- Energiforbrug i varmluftsdrift: 0.61 kWh
- Antal ovnrum: 1
- Varmekilde: elektrisk
- Volume ovnrum: 47 l

Dimensioner

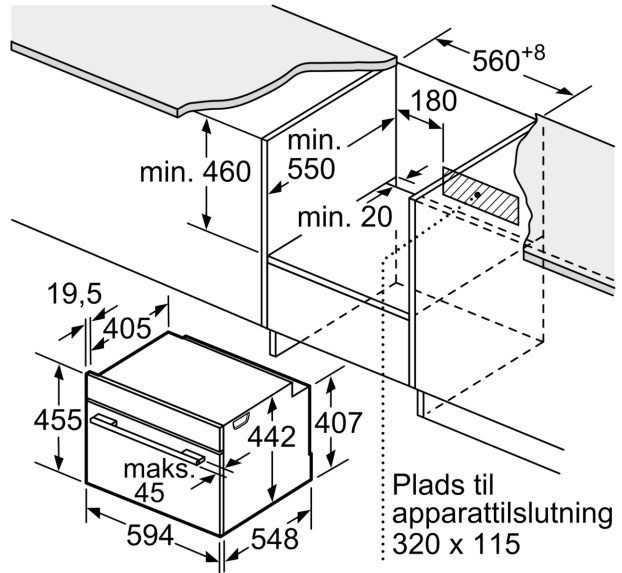
- Mål på produktet (h x b x d): 455 mm x 594 mm x 548 mm
- Nichemål (h x b x d): 450 mm - 455 mm x 560 mm - 568 mm x 550 mm
- Se venligst indbygningsmålene i stregtegningerne.

Serie 8, Kompakt dampovn til indbygning, 60 x 45 cm, Sort CSG958DB1

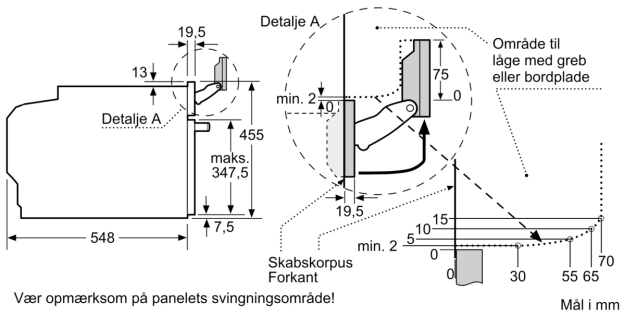
Indbygning af to apparater over hinanden
Ventilationsåbning



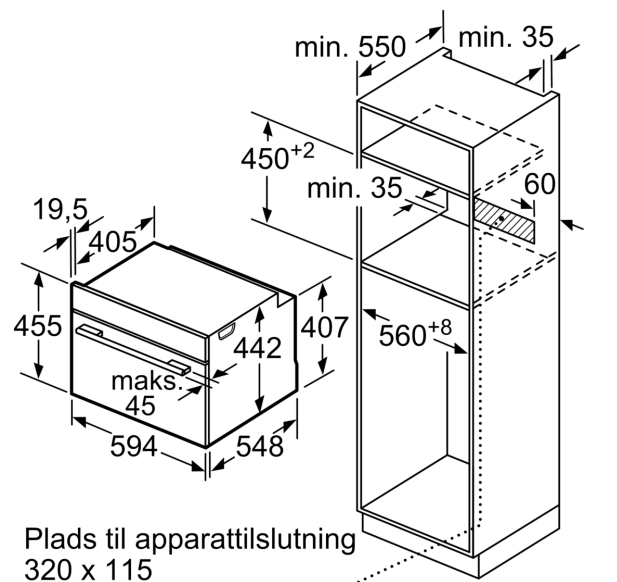
A: Luftindtag $\geq 200 \text{ cm}^2$



Mål i mm

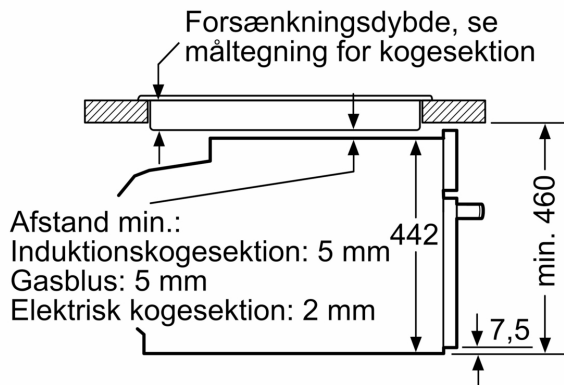


Mål i mm



Mål i mm

Indbygning med en kogesektion.



Mål i mm

Hvis det kompakte apparat bygges ind under en kogesektion, skal følgende bordplade-tykkelse (i givet fald inkl. underkonstruktion) overholdes.

Kogesektions- type	min. bordplade- tykkelse	
	overflade- monteret	planlimning
Induktions- kogesektion	42 mm	43 mm
Fuldfladeinduktions- kogesektion	52 mm	53 mm
Gasblus	32 mm	43 mm
Elektrisk kogesektion	32 mm	35 mm