

Serie | 8, Kompakt dampovn til indbygning, sort CSG856RB6


A+


accent|line

Medfølgende tilbehør

1 x Dampbeholder, med huller, størrelse S, 1 x Dampbeholder, med huller, størrelse XL, 1 x Dampbeholder, uden huller, størrelse S, 1 x Rist, 1 x Universalpande

Tilbehør

HEZ327000 : Pizzasten
HEZ617000 : Pizzaform, 35 cm
HEZ631010 : Bageplade, anti-stick
HEZ631070 : Bageplade, emaljeret
HEZ632010 : Bradepande, anti-stick
HEZ632070 : Bradepande, emalje, pyrolyse egnet
HEZ660050 : Accessory
HEZ660060 : Dekorliste, sort
HEZ664000 : Bage- og stegerist t/damp
HEZ6BMA00 : Mellembund t/ovnmønstering

Kompaktovn med PerfectBake-sensor og PerfectRoast stegetermometer og dampskud: dine retter automatisk bliver sprøde på ydersiden og saftige indeni - perfekte resultater gjort nemt.

- **PerfectBake sensor og PerfektRoast stegetermometer:** den nemmeste vej til perfekt resultat på bagning og ovnstegning.
- **Bag med tilførsel af damp:** resultatet bliver sprødt udvendigt og saftigt indvendigt.
- **Assist:** automatisk forvalg af ovnfunktion, temperatur og tid på talrige retter.
- **TFT touch-display:** nem betjening via kontrolring, klartekst og billeder.
- **Home Connect:** trådløs fjernbetjening via smartphone eller tablet.

Teknisk data

Farve / Materiale :	sort
Installation :	Indbygning
Lugeåbning :	Dropdown
Nichemål ved indbygning, mm (H x B x D) :	450-455 x 560-568 x 550
Produktmål, mm :	455 x 594 x 548
Dimension af pakket produkt (mm) :	530 x 665 x 695
Kontrolpanelmateriale :	Glas
Dørmateriale :	Glas
Nettovægt (kg) :	36,033
Godkendelse af certifikater :	CE, VDE
Længde på elledning (cm) :	150
EAN-kode :	4242002911830
Strømstyrke (A) :	16
Elementspænding (V) :	220-240
Frekvens (Hz) :	60; 50
Stiktype :	Schukostik med jord
Godkendelse af certifikater :	CE, VDE
Antal hulrum - (2010/30/EF) :	1
Anvendelig volumen (af hulrum) - NY (2010/30/EF) :	47
Energieffektivitetsklasse - (2010/30/EC) :	A+
Energy consumption per cycle conventional (2010/30/EC) :	0,73
Energy consumption per cycle forced air convection (2010/30/EC) :	0,61
Energieffektivitetsindeks - NY (2010/30/EF) :	81,3



4 242002 911830

Serie | 8, Kompakt dampovn til indbygning, sort CSG856RB6

Kompaktovn med PerfectBake-sensor og PerfectRoast stegetermometer og dampskud: dine retter automatisk bliver sprøde på ydersiden og saftige indeni - perfekte resultater gjort nemt.

Miljø og sikkerhed

- Fronttemperatur maks. 40°C
- Øvrige sikkerhedsfunktioner: Børnesikring med nøgelfunktion, Sikkerhedsafbryder, restvarmeindikering, start-/stopagent, lågeafbryder

Ovnstype / Ovnfunktioner

- Volumen: 47 l
- Energiklasse A+ (på en skala fra A++ til D)
- 12 ovnfunktioner: 4D-varmluft, Varmluft Øko, over-/undervarme, Over-/undervarme eco, varmluft/impulsgrill, Stor variogrill, lille variogrill, pizzafunktion, undervarme, Langtidsstegning, Forvarmning af tallerkener, Holde varm
- Tillægsprogrammer med damp: Damp 100%, AddedSteam
 - damptilførsel for de bedste resultater: Kan kombineres med forskellige ovnfunktioner (se manual for mere detaljeret information), genopvarmning,, hævning, optøning
- Temperaturinterval: 30 °C - 250 °C
- Praktiske ovnfunktioner: temperaturforslag, aktuel temperatur, opvarmningskontrol, sabbatfunktion
- DishAssist - vælg din madret og få optimale ovnindstillinger automatisk
- PerfectBake bagesensor leverer et perfekt bageresultat
- PerfectRoast - stegetermometer med 3 målepunkter
- Home Connect: trådløs fjernbetjening via smartphone eller tablet

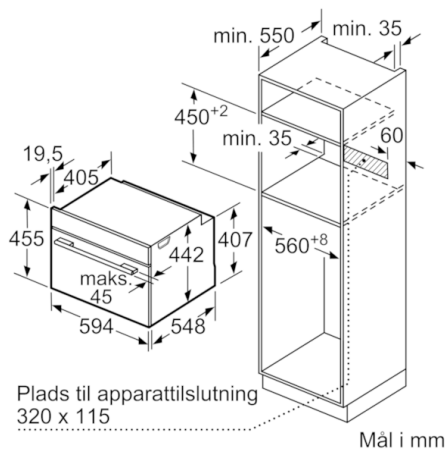
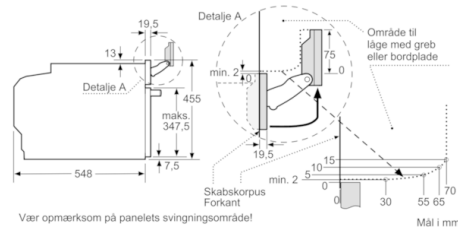
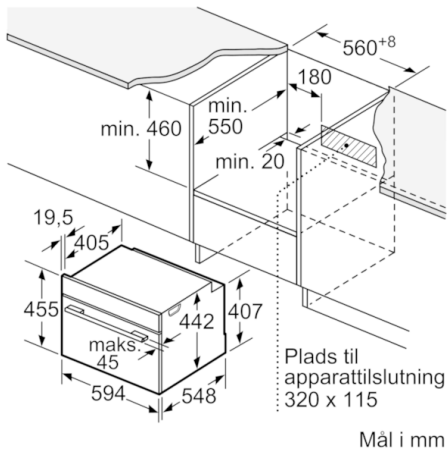
Design

- 3 x 2,5" TFT-farvedisplay med klartekst, billeder og touch control
- Betjening via kontrolring
- SoftClose - dæmpet lukning af ovnlågen, soft opening
- Elektronikur
- Ovnrum i antracitemalje
- Fuldt glas i inderdøren
- Vandtank til 1 l vand

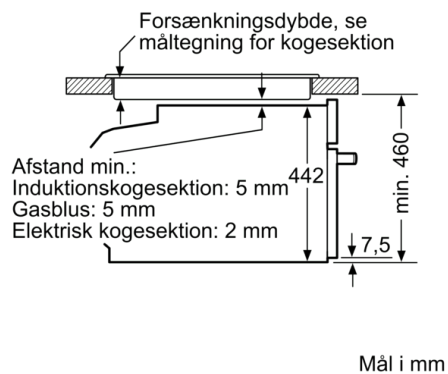
Komfort

- EcoClean på loft, sider, bagvæg
- LED-belysning, ovnbelysningen kan slukkes
- Yderligere funktioner: afkalkningsprogram, kogepunktskontrol, Tørrefunktion
- Automatisk lynopvarmning
- Indikator for tom vandtank
- Teleskopudtræk, 1 niveau, med stopfunktion
- Indbygget køleblæser

**Serie | 8, Kompakt dampovn til indbygning,
sort
CSG856RB6**



Indbygning med en kogesektion.



Hvis det kompakte apparat bygges ind under en kogesektion, skal følgende bordplade-tykkelse (i givet fald inkl. underkonstruktion) overholdes.

Kogesektions- type	min. bordplade- tykkelse	
	overflade- monteret	planlimning
Induktions- kogesektion	42 mm	43 mm
Fuldfladeinduktions- kogesektion	52 mm	53 mm
Gasblus	32 mm	43 mm
Elektrisk kogesektion	32 mm	35 mm