

Serie | 8, Kompakt dampovn til indbygning, rustfrit stål CSG656BS1

A+


Medfølgende tilbehør

1 x Rist, 1 x Universalpande, 1 x Dampbeholder, med huller, størrelse S, 1 x Dampbeholder, med huller, størrelse XL, 1 x Dampbeholder, uden huller, størrelse S

Tilbehør

HEZ327000 : Pizzasten
 HEZ530000 : 2 halve bageplader emaljeret
 HEZ531010 : Bagepande anti-stick belægning
 HEZ532010 : Bagepande anti-stick belægning
 HEZ617000 : Pizzaform, 35 cm
 HEZ631070 : Bageplade, emaljeret
 HEZ632070 : Bradepande, emalje, pyrolyse egnet
 HEZ638D18 : Teleskopudtræk 1 niv. fuldt udtræk, damp
 HEZ660050 : Accessory
 HEZ660060 : Dekorliste, sort
 HEZ664000 : Bage- og stegerist t/damp

Kompakt dampovn med varmluft - kombinerer skånsom madlavning med effektiviteten af varmluft.

- **Bag med damp:** resultatet bliver sprødt udvendigt og saftigt indvendigt.
- **DishAssist:** automatisk forvalg af ovnfunktion, temperatur og tid på talrige retter.
- **TFT touch-display:** nem betjening via kontrolring med klartekst og billeder.
- **EcoClean Direct:** næsten ingen rengøring er nødvendig på grund af den specielle belægning, som automatisk absorberer fedt.
- **LED-belysning:** perfekt lys med minimalt energiforbrug.

Teknisk data

Farve / Materiale :	rustfrit stål
Installation :	Indbygning
Lugeåbning :	Dropdown
Nichemål ved indbygning, mm (H x B x D) :	450-455 x 560-568 x 550
Produktmål, mm :	455 x 594 x 548
Dimension af pakket produkt (mm) :	520 x 650 x 710
Kontrolpanelmateriale :	Rustfrit stål
Dørmateriale :	Glas
Nettovægt (kg) :	33,999
Godkendelse af certifikater :	CE, VDE
Længde på elledning (cm) :	150
EAN-kode :	4242002789095
Strømstyrke (A) :	16
Elementspænding (V) :	220-240
Frekvens (Hz) :	60; 50
Stiktype :	Schukostik med jord
Godkendelse af certifikater :	CE, VDE
Antal hulrum - (2010/30/EF) :	1
Anvendelig volumen (af hulrum) - NY (2010/30/EF) :	47
Energieffektivitetsklasse - (2010/30/EC) :	A+
Energy consumption per cycle conventional (2010/30/EC) :	0,73
Energy consumption per cycle forced air convection (2010/30/EC) :	0,61
Energieffektivitetsindeks - NY (2010/30/EF) :	81,3



4 242002 789095

Serie | 8, Kompakt dampovn til indbygning, rustfrit stål CSG656BS1

Kompakt dampovn med varmluft - kombinerer skånsom madlavning med effektiviteten af varmluft.

Ovnstype / Ovnfunktioner

- Ovnvolumen: 47 l
- Energiklasse A+
- 12 ovnfunktioner: 4D-varmluft, Varmluft Øko, over-/undervarme, Over-/undervarme eco, varmluft/impulsgrill, Stor VARIO grill, lille variogrill, pizza funktion, undervarme, Langtidsstegning, Forvarmning af tallerkner, Holde varm
- Tillægsprogrammer med damp: Damp 100%, AddedSteam - dampskud for det bedste resultat, genopvarmning, hævning, optøning
- Temperaturinterval: 30 °C - 250 °C
- Ekstra funktioner: Temperaturforslag, Viser aktuell temperatur, Opvarmningskontrol, Sabbathfunktion
- DishAssist - vælg din madret og få optimale ovnindstillinger automatisk

Design

- 3 x 2,5" TFT-farvedisplay med klartekst, billeder og touch control
- Betjening via kontrolring
- SoftClose - dæmpet lukning af ovnlågen, soft opening
- Elektronikur
- Ovnrum i antracitemalje
- Fuldt glas i inderdøren
- Vandtank til 1 l vand

Komfort

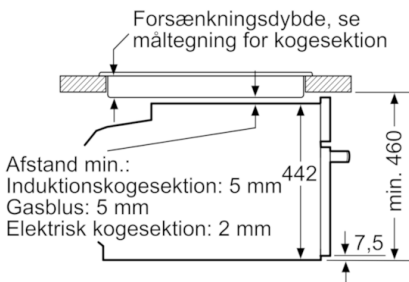
- EcoClean Direkt på loft, sider, bagvæg
- LED-belysning, ovnbelysningen kan slukkes
- Yderligere funktioner: afkalkningsprogram, kogepunktskontrol, Tørrfunktion
- Automatisk lynopvarmning
- Indikator for tom vandtank
- Teleskopudtræk kan eftermonteres
- Indbygget køleblæser

Miljø og sikkerhed

- Fronttemperatur maks. 40°C
- Øvrige sikkerhedsfunktioner: Børnesikring med nøglefunktion, Sikkerhedsafbryder, restvarmeindikering, starttaste, lågeafbryder

Serie | 8, Kompakt dampovn til indbygning, rustfrit stål CSG656BS1

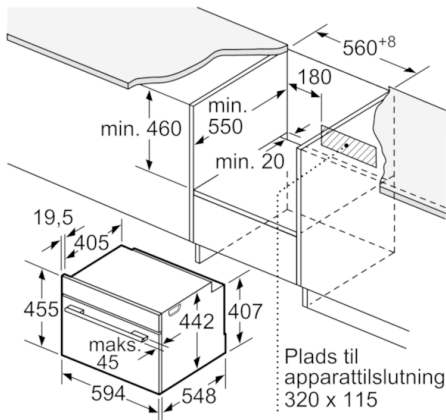
Indbygning med en kogesektion.



Mål i mm

Hvis det kompakte apparat bygges ind under en kogesektion, skal følgende bordplade-tykkelse (i givet fald inkl. underkonstruktion) overholdes.

Kogesektions- type	min. bordplade- tykkelse	
	overflade- monteret	planlimning
Induktions- kogesektion	42 mm	43 mm
Fuldfladeinduktions- kogesektion	52 mm	53 mm
Gasblus	32 mm	43 mm
Elektrisk kogesektion	32 mm	35 mm



Mål i mm

